

Hartmut Schäfer

# Die Anfänge Stuttgarts

Vom Stutengarten bis zur  
württembergischen Residenz

**belser**



Baden-Württemberg  
LANDESAMT FÜR DENKMALPFLEGE  
IM REGIERUNGSPRÄSIDIUM STUTTGART

Abbildung Seite 10/11: Luftbild des Bereichs zwischen Rathausplatz und Unterem Schlossgarten sowie zwischen Königstraße, Konrad-Adenauer- und Hauptstätter Straße aus dem Jahre 2008.

Abbildung Seite 26/27: Stiftskirche, Bereich nördlich des Südturms während der Ausgrabungen 2001, Blick von Osten auf die Befunde zur ersten Kirche.

Abbildung Seite 40/41: Schillerplatz während der Aushubarbeiten 1972 für die Tiefgarage unter dem Schillerplatz.

Abbildung Seite 46/47: Nordostseite des Schlosshofs mit seinen Arkadengängen.

Abbildung Seite 106/107: Das Alte Schloss um 1850, Lithographie von F. Keller.

Abbildung Seite 132/133: Fragment einer glasierten Reliefkachel des späten 14./frühen 15. Jahrhunderts.

Abbildung Einband vorne:

Der Nordflügel des Alten Schlosses nach Osten, Foto: Landesamt für Denkmalpflege im Regierungspräsidium Stuttgart

Abbildungen Einband hinten:

links: Blick auf Stuttgart mit der Stiftskirche und dem Alten Schloss,

Foto: Alen Stanojevic, © Getty Images

rechts: Kiesersche Forstkarte Nr.188, »Stuttgart« 1686, Detail, Foto: LMZ

Bibliografische Informationen der Deutschen Nationalbibliothek.

Die Deutsche Nationalbibliothek verzeichnet diese Publikation in der Deutschen Nationalbibliografie; detaillierte bibliografische Angaben sind im Internet über <http://www.dnb.ddb.de> abrufbar.

© 2012 by Chr. Belser Gesellschaft für Verlagsgeschäfte GmbH & Co. KG, Stuttgart

Alle Rechte vorbehalten

ISBN 978-3-7630-2610-4

Redaktion: Dirk Zimmermann M.A., Esslingen

Bildrecherche: Mareen Obst M.A.

Gestaltung und Satz: DOPPELPUNKT, Stuttgart

Reproduktionen: Medienfabrik GmbH, Stuttgart

Gesamtherstellung: Print Consult, München





**Zu den  
mittelalterlichen  
Keramikfunden  
im Alten Schloss**

Von Uwe Gross

# Zu den mittelalterlichen Keramikfunden im Alten Schloss

Die zeitlichen Einordnungen der einzelnen Besiedlungs- und Bauphasen im Bereich des Alten Schlosses beruhen größtenteils auf den in den jeweiligen Schichten und Befunden angetroffenen Keramikfunden. Diese können jedoch nicht nur zu Datierungszwecken herangezogen werden, sondern erlauben darüber hinaus durchaus noch weitere Aussagen. Von dem mehrere tausend Scherben umfassenden Fundgut können in diesem kleinen Beitrag allerdings nur wenige berücksichtigt werden. Es handelt sich dabei überwiegend um typische Gefäße; daneben kommen aber auch einige herausragende Einzelstücke zur Sprache.

Zum besseren Verständnis des meist sehr kleinteiligen Materials werden die abgebildeten Scherben nach gut erhaltenen Parallelen zeichnerisch ergänzt.

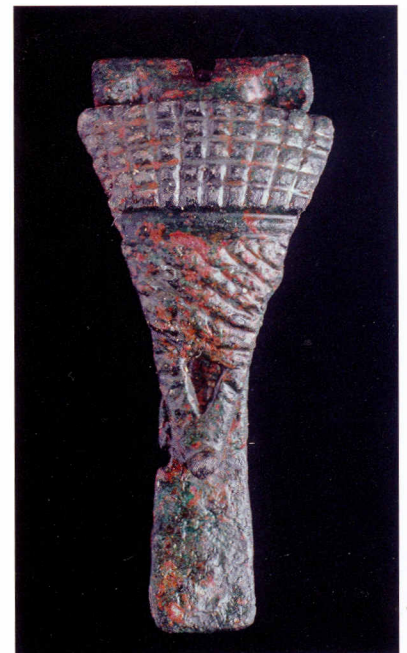
## Das Fundmaterial aus der Siedlung

Von Rauwandiger Drehscheibenware, die in der Merowingerzeit (spätes 5. bis frühes 8. Jahrhundert) im Siedlungsmaterial des Mittleren Neckarraumes dominiert, sind nur wenige Wand- und Bodenscherben vorhanden. Sie erbringen aber immerhin den Nachweis, dass der Beginn der mittelalterlichen Siedeltätigkeit an dieser Stelle im 7. oder spätestens im früheren 8. Jahrhundert anzusetzen ist; in diese Zeit gehören auch die beiden Gräber, welche unter der Stiftskirche entdeckt wurden.

Es muss der Vollständigkeit halber allerdings erwähnt werden, dass bei den Untersuchungen noch weit ältere Spuren zum Vorschein kamen. Außer einem schwachen, vielleicht sogar bis in die Jungsteinzeit zurückreichenden vorgeschichtlichen Fundniederschlag ist auch ein solcher aus römischer Zeit vorhanden. Gegen die recht unscheinbare Keramik hebt sich eine Bronzefibel (Gewandschließe) deutlich ab (Foto 1).

Von der hierzulande im frühen Mittelalter zwischen dem 8. und mittleren 12. Jahrhundert vorherrschenden Älteren Gelben Drehscheibenware sind – in aufsteigender Häufigkeit – Fragmente rollstempelverzierter und im Oberteil kräftig geriefter Gefäße (8. bis früheres 9. Jahrhundert) (Abb. 1,1), Gefäße vom Typ Runder Berg (9. bis späte-

Foto 1: Das bedeutendste Fundstück aus römischer Zeit ist eine bronzene Fibel (Gewandschließe).



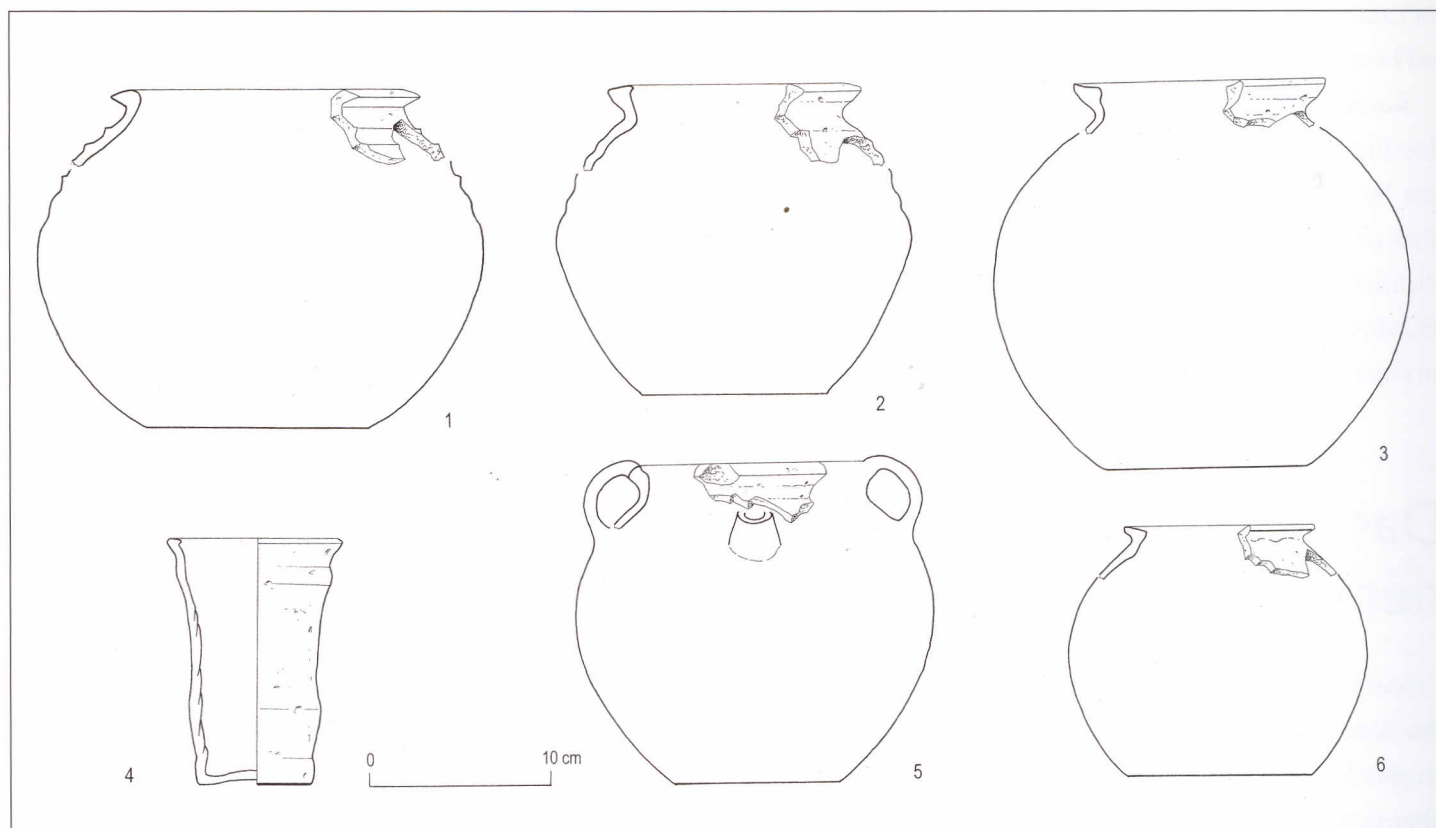


Abb. 1 Keramikfunde aus der Siedlung.

res 10. Jahrhundert) (Abb. 1,2) sowie Gefäße vom Typ Jagstfeld (spätes 10. bis Mitte 12. Jahrhundert) (Abb. 1,3) vertreten. Die wenigen Scherben mit einem Dekor, der mittels eines Rädchens auf die Wandung beziehungsweise auf die Randoberseite »aufgerollt« wurde, stammen aus dem Unterelsass oder den daran nördlich anschließenden Regionen am Oberrhein. Am mittleren Neckar wurde dergleichen nicht gefertigt.

Technisch weniger hochstehendes Geschirr (»nachgedrehte« Ware) tritt, anders als etwa östlich des Neckars oder auf und südlich der Schwäbischen Alb, wo dies weit früher der Fall war, erst gegen und vor allem nach Ende der Produktionszeit der Älteren Gelben Drehscheibenware im 12. Jahrhundert stärker in Erscheinung. Neben Töpfen mit schlichten Lippen- und Leistenrändern kommen auch solche der sogenannten Älteren Albware vor (Abb. 1,6). Diese Keramik zirkulierte in mehreren verschiedenen Ausprägungen im weiten Raum zwischen Oberschwaben im Süden und der Enz im Norden, im Mittelneckarraum allerdings nur östlich des Flusses. Am zahlreichsten sind in der »nachgedrehten« Keramik die Becherkacheln (Abb. 1,4) vertreten. Sie bezeugen zweifelsfrei die Existenz rauchfrei beheizbarer Innenräume (Stuben). Die mancherorts schon Jahrhunderte zuvor vereinzelt verwendeten Kachelöfen setzten sich erst

im Laufe des 12. Jahrhunderts in wohlhabenden Haushalten auf breiter Front durch.

Rotbemalte Feinware aus den Töpfereien von Remshalden-Buoch/Remstal ist mit Kannen mit zwei randständigen Henkeln (Abb. 1,5) und solchen mit bügelartig quer über der Mündung angebrachtem Henkel (Bügelkannen) ebenfalls am Fundaufkommen des späteren 12. und frühen 13. Jahrhunderts beteiligt. Ihre Vorkommen sind als Indizien einer materiell gut gestellten Bewohnerschaft zu werten.

## Das Fundmaterial aus der ersten Burg

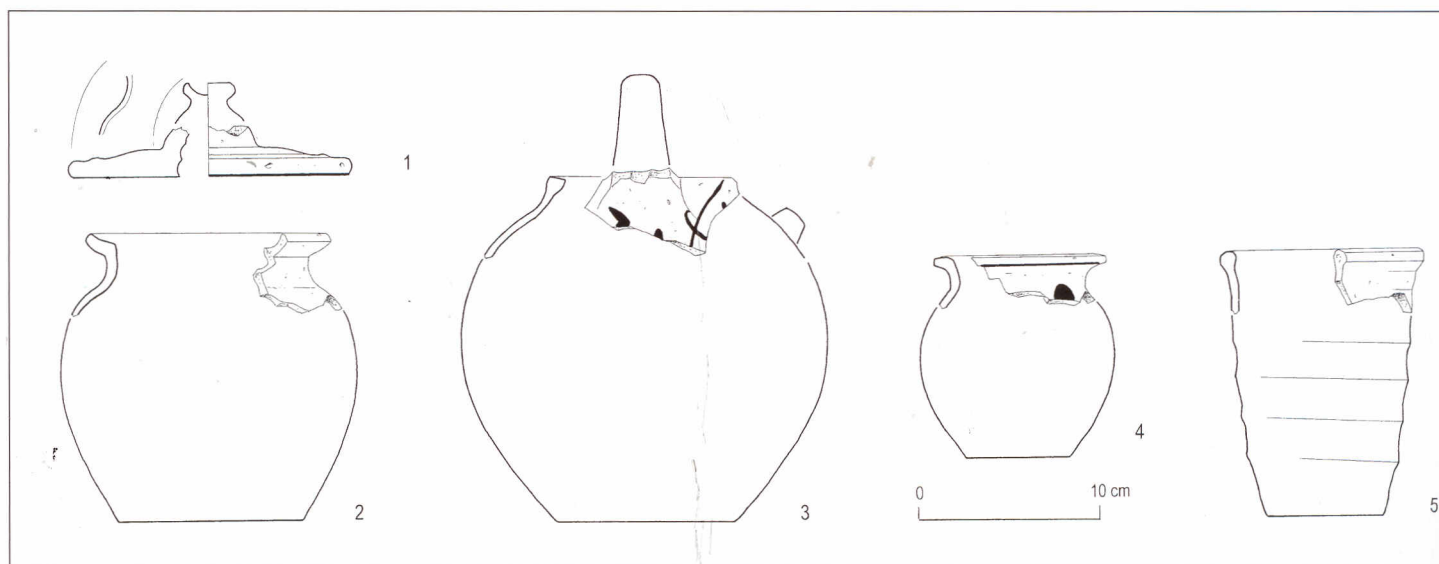
Das dieser Phase entstammende Fundgut ist nicht sehr umfangreich, berücksichtigt man nur die sicheren Befunde ohne die materialträchtigeren »Unschärfbereiche«, welche möglicherweise noch der Siedlung oder bereits Burgphase 2 zuzurechnen sind. Die schlichte Koch- und Vorratskeramik wird im Laufe des 13. Jahrhunderts ebenfalls auf der schnell

rotierenden, mit den Füßen angetriebenen Töpferscheibe hergestellt, wie das zuvor schon bei der Rauwandigen Drehscheibenware, der Älteren Gelben Drehscheibenware und der Buocher Feinware seit Jahrhunderten der Fall war. Dem fein glimmerhaltigen Scherben und den einfachen Randformen nach könnte ein erheblicher Teil dieses Geschirrs (Abb. 2,1–2) aus dem nicht weit entfernten Ort Musberg, Stadt Leinfelden-Echterdingen, stammen. Dort wurden in den 1950er-Jahren und nochmals 1982 spätmittelalterliche Hafnereispuren aufgedeckt.

Die Überreste der Rotbemalten Remstaler Feinware rühren in Burgphase 1 überwiegend von Bügelkannen her (Abb. 2,3–4). Ganz typisch ist das Vorkommen eines »Horns«. Solche Signalinstrumente (ein gut erhaltenes Exemplar aus Burgphase 2: Foto 2) werden regelhaft auf Burgen gefunden und wurden wohl von den Türmern benutzt.

Schwache Spuren könnten darauf hindeuten, dass man außer den aus der Siedlung bekannten »gemeinen« Becherkacheln aus sandigem Ton auch solche aus Buocher Produktion (wohl an einem besonders repräsentativen Stubenofen) benutzte (Abb. 2,5).

Abb. 2: Keramikfunde aus der älteren Burg



# Das Fundmaterial aus der zweiten Burg

In der zweiten Burgphase wird die Ausweitung des bis dahin bescheidenen keramischen Formenschatzes, die sich seit der ausgehenden Stauferzeit allenthalben in Süddeutschland abzeichnet, auch im Material aus dem Alten Schloss augenfällig.

Besonders die Erzeugnisse der schon mehrfach erwähnten Hafnereien in Remshalden-Buoch spiegeln dies wider.

Außer den bereits in der ersten Burg auftretenden normalgroßen Bügelkannen (vgl. Abb. 2,3) gibt es nun auch entsprechende Kleinformen.

Speziell für das Befüllen der im 13. Jahrhundert aufkommenden engmündigen keramischen und gläsernen Trinkbecher benutzte man Henkelkrüge. Sie wurden in Buoch nicht nur mit Rotbemalung sondern – allerdings deutlich seltener – auch in einer dunkel gebrannten Variante mit geglätteter Oberfläche hergestellt. Beide waren im Alten Schloss in Gebrauch.

Eine weitere Form der spätmittelalterlichen Flüssigkeitsbehälter stellen Krüge mit vierpassartig gestalteter Mündungspartie dar (Abb. 4,1). Weil auf einen so ausgeformten Rand kein Deckel passte, weisen sie regelhaft Siebeinsätze innen am Übergang zum Hals als Schutz gegen die Verunreinigung des Inhaltes auf.

In tiergestaltigen Gefäßen, den sogenannten Aquamantillen (Abb. 3,1), brachte man in wohlhabenden Haushalten das Handwaschwasser vor, während und nach dem Essen an den Tisch. Vor dem Aufkommen der Gabel aß man feste Speisen nur mit dem Messer und mit den bloßen Fingern.

Alternativ zu ihnen oder auch als Ergänzung dürften enghalsige Kannen mit langen, durch einen Steg zusätzlich mit dem Gefäßkörper verbundenen Ausgusstüllen ebenfalls als Hygieneschirr gedient haben (Abb. 4,2).



Foto 2: Zu den typische Funden auf Burgen zählen tönernerne Signalhörner.

Wo man sich finanziell mehr als nur das offene Herdfeuer, die stark rußenden Kienspäne oder übel riechende Talglampen leisten konnte, erhellten mit Pflanzenöl betriebene Lämpchen und Leuchter (Abb. 3,3) die Innenräume – so auch auf dem Hof der Württemberger.

Die Ausrüstung der Türme mit keramischen Signalinstrumenten ist schon für die älteste Burg belegt. In Burgphase 2 sind die Nachweise einschlägiger »Hörner« viel zahlreicher. Ein aus mehreren Fragmenten weitgehend wieder zusammensetzbares Exemplar zeigt die von Naturhörnern bekannte gekrümmte Form. Seine Oberfläche ist – typisch für tönernerne Stücke – stark facettiert (Foto 2).

Das Vorhandensein einer Sparbüchse (Abb. 3,7) bezeugt das frühe Auftreten einer der schwäbischen Kardinaltugenden bereits im späten Mittelalter.

Die repräsentativeren Stuben und Säle der Stuttgarter Burg wurden, wie geringe Spuren zeigen, im jüngeren 14. und im 15. Jahrhundert mit optisch gefälligen Öfen beheizt, deren Kacheln Reliefdekore trugen und farbig glasiert waren. Daneben waren aber weiterhin auch schlichtere, nur aus unglasierten Kacheln (Foto 4) zusammengesetzte Öfen in Verwendung.





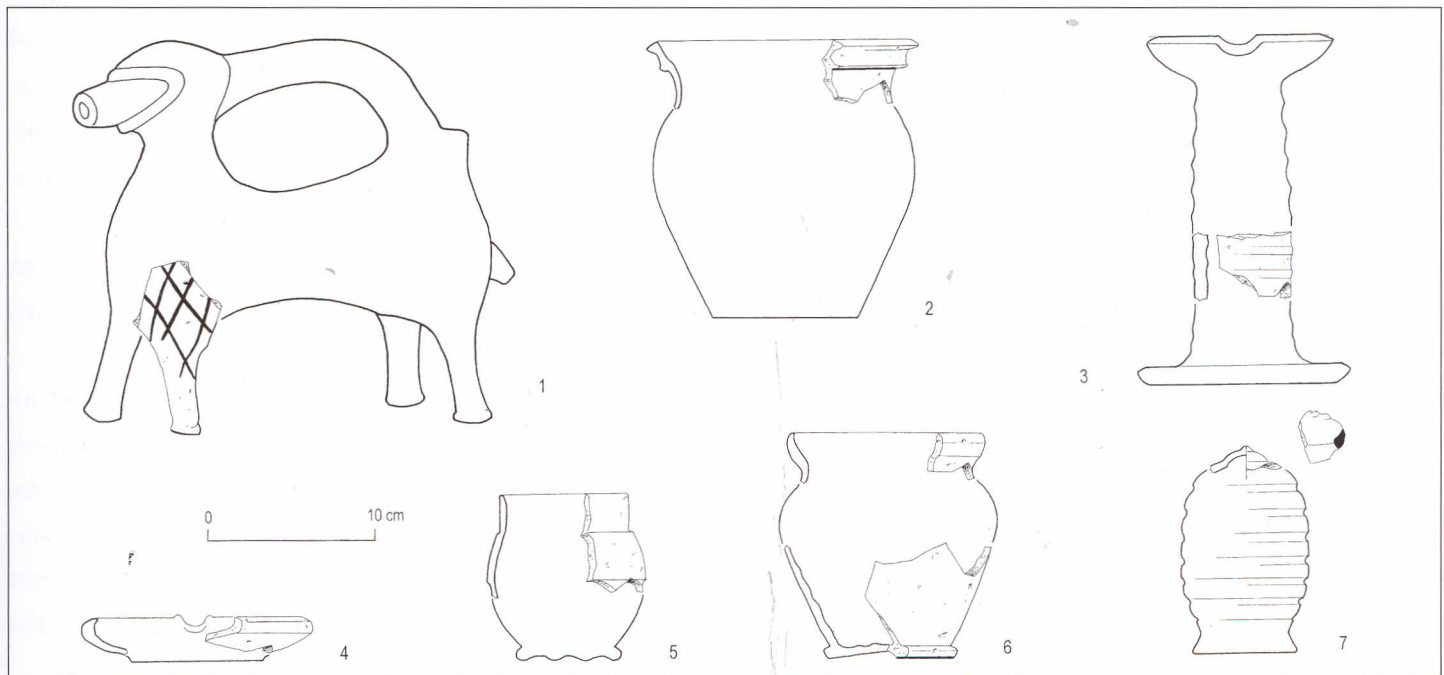
Foto 3: Eine große Anzahl von Bechern bezeugt die Trinkfreudigkeit der mittelalterlichen Burgbewohner.

Abb. 3: Keramikfunde aus der jüngeren Burg

Eine ganze Anzahl der erwähnten Gefäß- und Kachelformen ist im Alten Schloss nicht nur durch feintonige Buocher Erzeugnisse belegt, deren Produktion im frühen 15. Jahrhundert endete. Es finden sich einfache Henkelkrüge, Vierpasskrüge, Leuchter, Lämpchen (Abb. 3, 4), vor allem zahlreiche Trinkbecher (Abb. 3,6 und Foto 3) und verschiedene Kacheltypen (Abb. 4,4) auch in der qualitativ geringer einzustufenden »Jüngeren Drehscheibenware«. Die in größeren Mengen in Küche und Keller benötigten Koch- und Vorratstöpfe (Abb. 3,2) stammen allein von ihr, ebenso die wenigen Scherben von Schüsseln und Schalen (Abb. 4,3).

## Zusammenfassung

Die keramischen Funde aus dem Stuttgarter Alten Schloss sind in ihrer Zusammensetzung sowohl für die fünf Jahrhunderte der Siedlung als auch die drei Jahrhunderte der



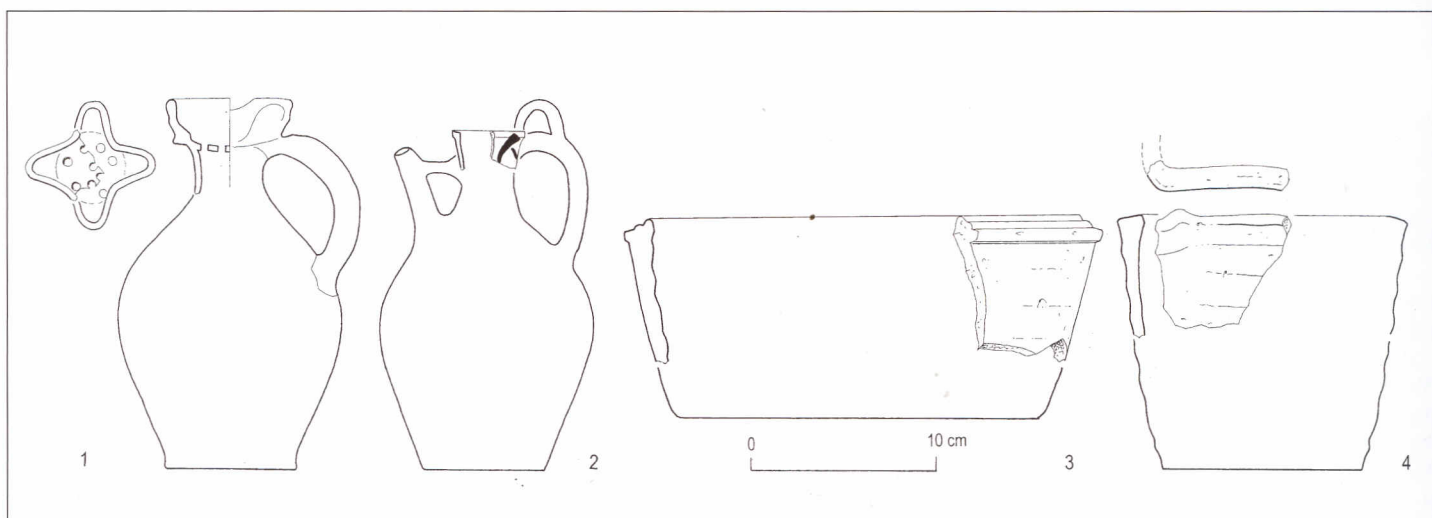


Abb. 4: Keramikfunde aus der jüngeren Burg

Foto 4: Unglasierte Napfkacheln stellen im 14. Jahrhundert die schlichteste Form von Ofenkeramik dar.



Burg absolut regionstypisch für den Mittleren Neckarraum. Die recht beachtlichen Mengen an Remstaler Qualitätsgeschirr aus Buoch in der Endphase der Siedlung (jüngeres 12. Jahrhundert) darf man wohl als Hinweis auf materiell gut situierte Bewohner werten. Ein hochmittelalterlicher Herrenhof als Vorläufer der ersten Burg erscheint durchaus denkbar.

Bis auf einen Steinzeugbecher (Abb. 3,5), der wohl aus dem nördlichen Elsaß (Region Hagenau) und nicht aus dem Rheinland stammt, fehlen die in der Residenz einer Familie des Hochadels eigentlich zu erwartenden (Fern-)Importe völlig. Der Vergleich mit städtischen Fundkomplexen aus dem benachbarten Esslingen zeigt, dass Steinzeuggeschirr aus Produktionsstätten am Niederrhein im 14. und 15. Jahrhundert durchaus ins Neckarland gelangen konnte.

Ob dieses Fehlen eventuell durch entsprechende Mengen an wertvollem Metallgeschirr kompensiert wurde, ist eine offene Frage. Gefäße aus Bunt- oder gar Edelmetall gerieten nur in ganz seltenen Ausnahmefällen in den Boden. Im Falle der Beschädigung wurden sie nicht weggeworfen, sondern repariert oder eingeschmolzen.

Die ebenfalls teuren und daher den Wohlstand ihrer Besitzer bezeugenden Gläser wurden dagegen im Schadensfall oft als Müll betrachtet. So findet man sie recht häufig in Burgen. Der einschlägige Bestand – hauptsächlich Fragmente der im späten 13. bis frühen 15. Jahrhundert geläufigen Becher mit aufgeschmolzenen Glastropfen (sogenannte Nuppenbecher) – ist im Alten Schloss gering. Wirkliche Spitzenerzeugnisse der Glasmacherei gibt es nur in einem neuzeitlichen Fundzusammenhang des 17. Jahrhunderts. So kann man als Fazit festhalten, dass sich die Grafen von Württemberg in ihrem für uns fassbaren, archäologisch überlieferten Besitz zwar als wohlhabend darstellen, darin aber keineswegs deutlich über Adelige niedrigerer Ränge hervorragen.