

# Hoch- und spätmittelalterliche Keramik von Burg Katzenstein, Gde. Dischingen (Lkr. Heidenheim)

Uwe Gross

Publiziert auf ART-Dok. Publikationsplattform Kunst- und Bildwissenschaften  
Volltextserver von arthistoricum.net – Fachinformationsdienst Kunst, Fotografie und Design,  
Universitätsbibliothek Heidelberg 2024.

Diese Publikation ist auf der Webseite von ART-Dok <https://archiv.ub.uni-heidelberg.de/artdok/>  
dauerhaft frei verfügbar (Open Access)

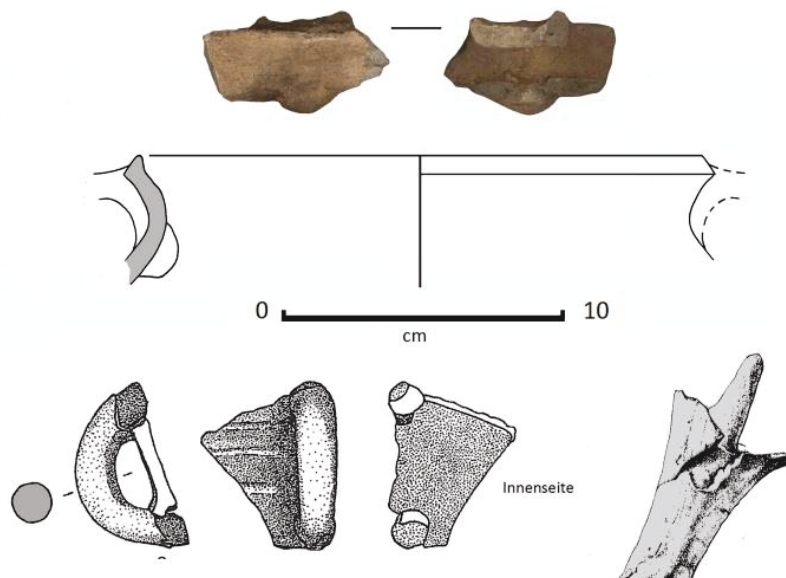
DOI: <https://doi.org/10.11588/artdok.00008990>

In den 1970ern Jahre erfolgten auf Burg Katzenstein archäologische Untersuchungen durch das damalige Referat für Archäologie des Mittelalters Stuttgart im Landesdenkmalamt Baden-Württemberg unter der Leitung von Heinz Stachel (Langenburg-Unterreggenbach). Das reiche mittelalterliche keramische Fundmaterial konnte damals in Stuttgart zeitnah gesichtet und dokumentiert werden. Es floß 1985 in die Heidelberger Dissertation des Verf. ein (**Gross 1985, Taf. 188 – Taf. 209**), war jedoch nicht in der gedruckten Fassung enthalten (**Gross 1991**).

Die damals für die Dissertationsfassung erstellten Abbildungen sollen nun an dieser Stelle vorgelegt werden. Dabei können bei einer Reihe von Fundstücken am heutigen Kenntnisstand gemessen falsche Einordnungen korrigiert oder eine seinerzeit ungenügende Würdigung nachgebessert werden. Der ursprüngliche Kommentartext von 1985 wird unten angehängt. Zu dessen besserem Verständnis wurde die ursprünglichen Tafelnummern auf den Abbildungen beibehalten (Nummern rechts oben).

Die 1985 für frühe Topfränder gehaltenen Fragmente (**Abb. 1,1.3.4**) stammen wohl eher von Kannen (Zweihenkel- oder Bügelkannen). Ähnliche Kannenränder finden sich auf Abb. 10. Einige Fragmente gehören dennoch sicher in die Zeit vor 1200 (**Abb. 1,5-8**). Das Fehlen von Spuren des hochmittelalterlichen Typs Jagstfeld der Älteren gelben Drehscheibenware und der partiell zeitgleichen Ulmer Drehscheibenware (**Gross 2020 a**) sollten nicht chronologisch gewertet werden. Die Burg liegt außerhalb des Verbreitungsgebietes des Typs Jagstfeld (**Gross 1991, 47 Abb. 11**). Die weiter östlich angetroffenen Stücke in Regensburg gelangten dorthin sicher auf dem Wasserweg (**Gross 1999/2000**). Der Umlaufraum der erst kürzlich definierten Ulmer Drehscheibenware ist derzeit noch ungenügend bekannt. Es ist bislang nicht gesichert, dass sie außerhalb der Donaustadt überhaupt eine Rolle spielt.

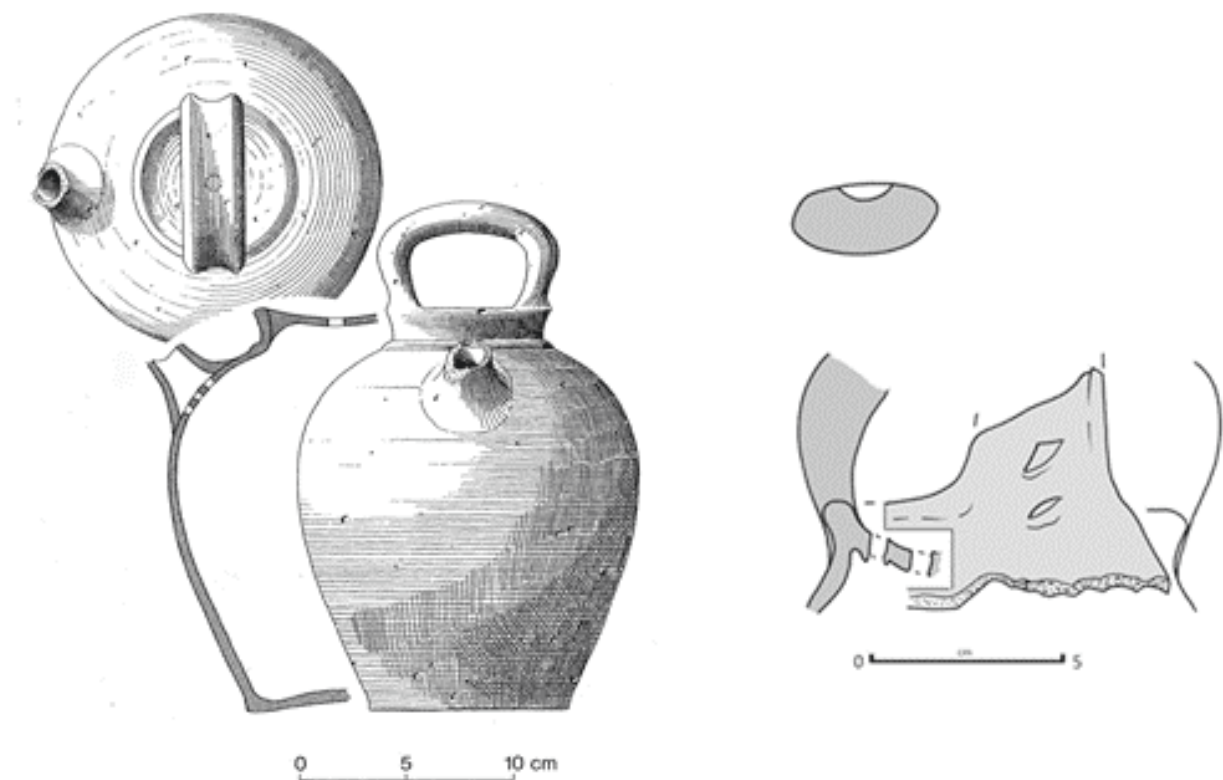
Unter den zahlreichen Relikten von Bügelkannen (**Abb. 10,4-15; 11,1-6.9-17; 12, 1-10.13**) verdient der eingezapfte Bügelhenkel (**Abb. 11,13**) besondere Beachtung. Zur Erhöhung der Stabilität in die Wandung eingezapfte Griffe sind recht selten. In der schwäbischen Ausprägung der Älteren gelben Drehscheibenware gibt es Beispiele für Kannen und Schüsseln aus Holzgerlingen (**Brenner/Barthel/Harding 2021, 221 Abb. 164**), der Wüstung Reistingen bei Herrenberg (**Gross 2017 a, Abb. 11,4**), Altdorf bei Böblingen (**Gross 2020 b, Abb. 4,11**) (**Textabb. 1 oben**) und vom Runden Berg bei Urach (**Kaschau 1976, Taf. 17,406**). Eine Schüssel oder Gluthaube aus der Burg Neu-Toggenburg, Kt. Sankt Gallen (**Reding 2001, 14 Abb. 6,3**) (**Textabb. 1 unten links**) verfügt über solche Handhaben. Daß auch Grapenfüße mittels Zapfen am Gefäßkörper befestigt werden konnten, zeigen Beispiele wie jenes aus der Barfüßerkirche in Basel (**Rippmann 1983, 217 Taf. 38,17**) (**Textabb. 1 unten rechts**).



(vorige Seite)

**Textabb. 1:** Eingezapfte Henkel. Altdorf (oben) - Neu-Toggenburg/CH (unten links). Eingezapfter Grapenfuß. Basel/CH (unten rechts)

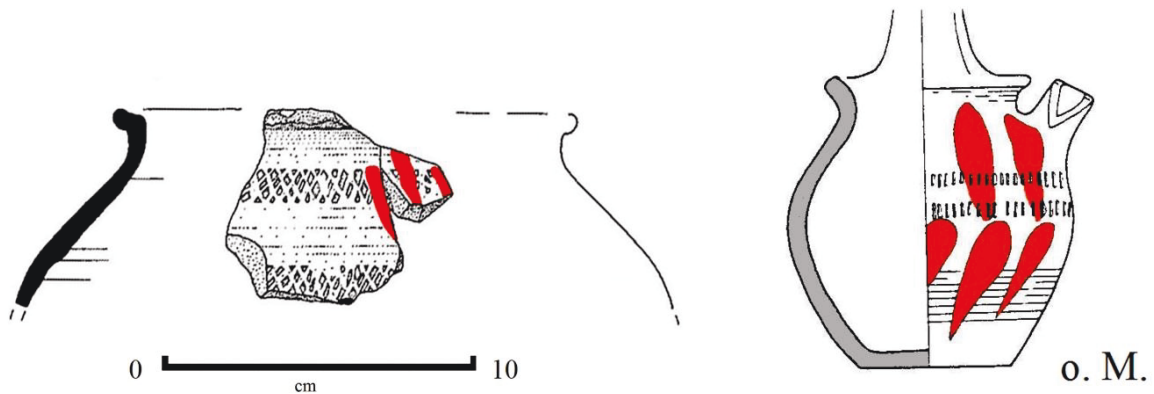
Anders als noch 1985 sollte die Einordnung zweier Oberteile mit Bügelgriffen (**Abb. 11,7-8**) heute nicht mehr bei den normalen Bügelkannen erfolgen. Sie können nun mit einer speziellen Ausprägung der Lavabos in Verbindung gebracht werden. Solche oben nicht offenen, sondern mit einem Sieb versehenen oder gänzlich geschlossenen Wasserspender in Bügelkannenform, aber mit mehreren Ausgußtüllen kennt man aus beispielsweise aus Geislingen (**Lang 1995, 301 Abb. 201**), dem Fuchslochlabyrinth bei Schrozberg (**Gross 1995, 140 Abb. 7,1**) (**Textabb. 2 links**) und aus Unterregenbach (unpubliziert; Zentrales Fundarchiv Rastatt) (**Textabb. 2 rechts**).



**Textabb. 2:** Lavabos in Bügelkannenform aus dem Fuchslochlabyrinth bei Schrozberg (links) und aus Unterregenbach (rechts)

In Österreich sind auch oben offene „Bügelkannen“ mit mehreren Ausgüssen belegt (Wien: **Huber 2011, 93 Abb. 4**).

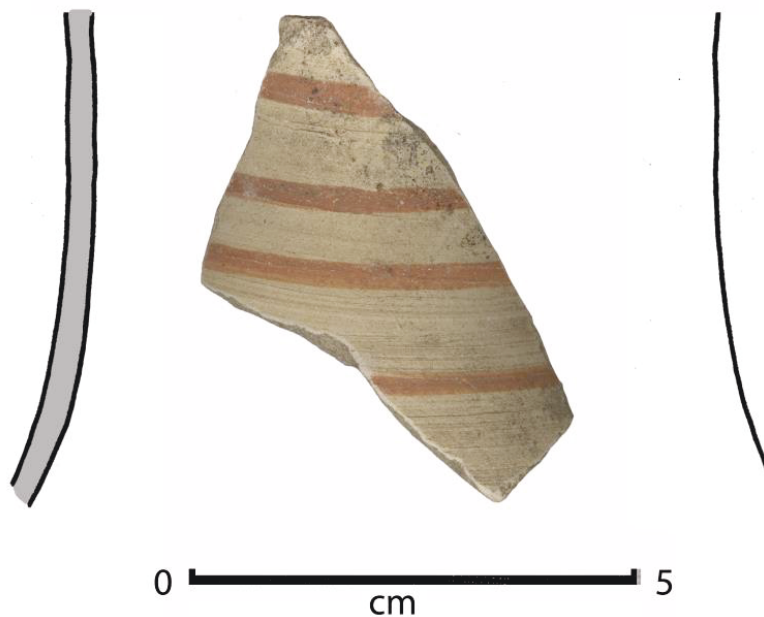
Ein recht kleines Wandungsfragment (**Abb. 13,1**) fällt durch die Kombination von roter Bemalung und Rollstempelzier aus dem Rahmen des in Südwestdeutschland Üblichen. Gemeinsames Vorkommen von Rollrädchen- und Maldekor zeigen Gefäße der frühen Rotbemalten Elsässer Ware aus Straßburg (**Objets 1987, Abb. S. 1430, 1**) und aus St. Ilgen bei Heidelberg (**Gross/Hildebrandt 2000, 53 Abb. 4,2**). Chronologisch näher stehen der wohl spätmittelalterlichen Scherbe vom Katzenstein Funde aus Frankfurt (**Wintergerst 2002, Taf. 21,17**) (**Textabb. 3,1**), Worms (**Grünwald 2012, F 3139**) und Coburg (**Hauser 1985, Abb. 40, C 1**) (**Textabb. 3,2**).



**Textabb. 3:** Gefäße mit kombiniertem Rollstempel- und Maldekor. Frankfurt (links) - Coburg (rechts)

Die insgesamt geringe Anzahl rotbemalter Scherben auf dem Katzenstein steht in deutlichem Gegensatz zu den Verhältnissen auf der nicht weit entfernten Burg Herwartstein bei Königsbronn. Allerdings sind diese nicht an den von Uwe Lobbedey 1968 publizierten Funden (*Lobbedey 1968, Taf. 40-42*) ablesbar. Sie sind nur den Abbildungen eines unpublizierten Manuskriptes des Ausgräbers Dieter Eberth in den Archivbeständen der Archäologischen Denkmalpflege des Landesamtes für Denkmalpflege Esslingen im RP Stuttgart zu entnehmen (freundlicher Hinweis A. Kottmann, Esslingen).

Bei den meisten übrigen bemalten Katzensteiner Scherben handelt es sich um solche der regionalen „Heidenheimer“ Ware des späten 14. bis frühen 16. Jhs., deren Produktion neuerdings im Heidenheim benachbarten Großkuchen lokalisiert werden konnte (*Kottmann 2021*). Erwähnenswert sind vor allem die Mehrpaßkrüge –wohl zumeist mit Siebeinsatz - (*Abb. 13,6.8.10-11* sowie weitere mögliche: *Abb. 14,6-7. - Textabb. 4*), wie man sie ganz ähnlich insbesondere von der Buocher Feinware (*Gross 1991, Taf. 140,1-2. - Gross 2001, 114 Abb. 75*) kennt. Typisch für Fundorte auf und südlich der Schwäbischen Alb sind



**Textabb. 4:** Katzenstein. Bemaltes Krugfragment

unbemalte, meist reduzierend dunkel gebrannte, öfters geglättete Ausführungen (Aalen,

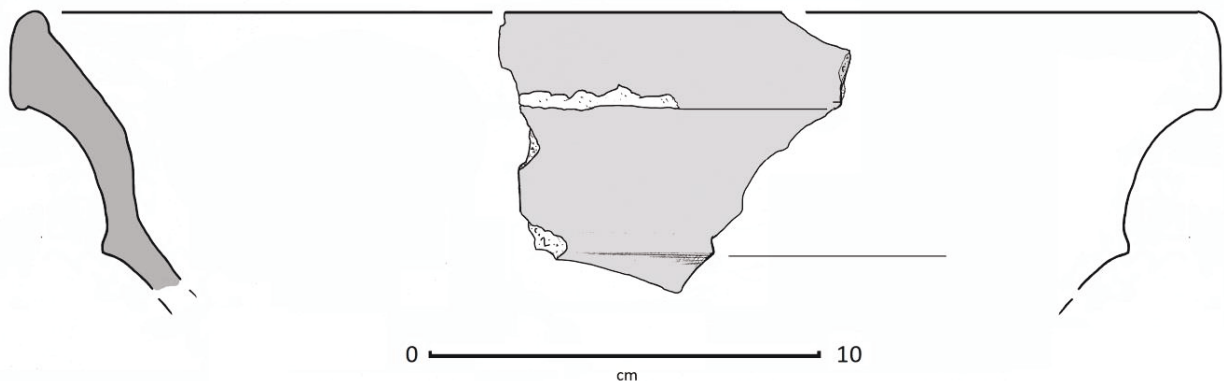
Ellwangen, Giengen/Brenz, Kaltenburg bei Niederstotzingen, Ulm (dort auch Stücke ohne Siebeinsatz belegt).

Echte Rotbemalte Feinware aus den Remstaltöpfereien von Buoch tritt im Katzensteiner Fundgut lediglich in geringer Menge auf (**Abb. 13, 2-5.7**). Es scheinen nur „normalgroße“ Gefäße vorzukommen, die ansonsten meist vorherrschenden kleinen Kännchen und Krüglein oder Sonderformen wie Aquamanilien und Leuchter fehlen, ebenso Ofenkacheln. Mit dem Katzenstein hat man allerdings auch den äußersten östlichen Rand des Umlaufgebietes der Buocher Ware erreicht, im angrenzenden Bayern ist sie unbekannt. Imitationen der Buocher Feinware, wie sie in Gestalt einer schlanken Scheuer auf dem Herwartstein vorkommen (**Lobbedey 1968, Taf. 43,27**), bleiben aus.

Die zahlreichen - fast nur konischen - Deckel mit Schälchengriff (**Abb. 19,1-15; 20,4-9,12.15**) dominieren bei den Gefäßverschlüssen. Trotz geographischer Nähe gibt es keinerlei Spuren von „Ulmer Ösengriffen“ und keine damit kombinierten breiten Deckelränder (**Gross 2021, Abb. 6-15**).

Auch die andernorts auf der Schwäbischen Alb durchaus gut bekannten Flachdeckel mit zentralem Napfgriff sind nur durch zwei Exemplare vertreten (**Abb. 20,1.3**) (**Gross 1991, 132 Abb. 67**).

Bei den offenen Formen fallen die zahlreichen spätmittelalterlichen Schüsseln, insbesondere jene mit markantem Wandungsknick und Innenseitenglättung ins Auge (**Abb. 17,9.11-13; 19,1-5.7-8**). Den 1985 abgebildeten Stücken ist hier nun noch ein weiteres, mit 30 cm Randdurchmesser sehr großes Exemplar hinzuzufügen (**Textabb. 5**).



**Textabb. 5:** Katzenstein. Große Schüssel mit Wandungsknick

Solche ganz überwiegend reduzierend gefeuerten Schüsseln müssen nach den Beobachtungen von Rainer Schreg als typische Erscheinung der Regionen zwischen dem nordöstlichen Albrand und Bayern südlich der Donau gelten (**Lang/Schreg 1997, Abb. 19. - Schreg 2012**). Jenseits der bayerischen Grenze waren sie als Erzeugnisse der Schwarzhafner auch in nachmittelalterlicher Zeit noch in Gebrauch (Oberwittelsbach: **Koch 1980, 38 Abb. 56**). Hier seien Beispiele aus Ulm (Grabung Neue Straße) abgebildet (**Textabb. 6**).



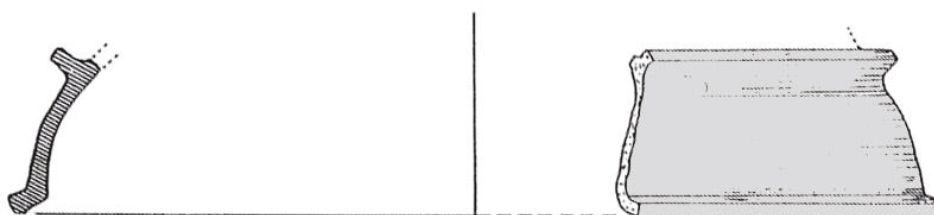


**Textabb. 6:** Ulm. Reduzierend gebrannte, innen geglättete Schüsseln

Wenn schon 1985 der Verdacht bestand, es könne sich bei zwei Scherben (**Abb. 20,17-18**) um Glut- oder Backhauben handeln, so kann dies nun bestätigt werden. Zwar gibt es hierzulande noch immer keine Parallelen zu diesen Ausführungen mit waagrechten Griffleisten, wohl aber aus Italien (**Gross 2024, Abb. 34**) (**Textabb. 7**).



Ravenna: Dm 30 cm

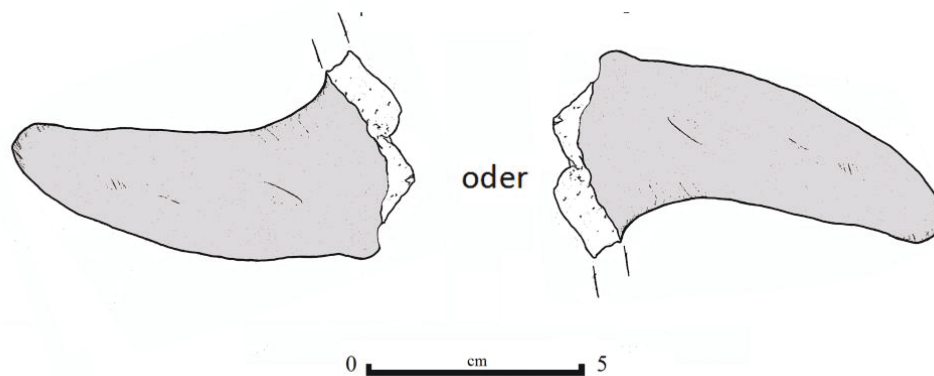


Brescia: Dm 27

**Textabb. 7:** Hauben/Stülpeln mit umlaufender Griffleiste aus Italien

Ein weiteres einschlägiges Fragment von Burg Katzenstein (**Abb. 15,15**) besaß einst wohl zwei hohle anstatt massiver zapfenartiger Griffe. Es wurde 1985 noch als Schüssel mit Ausgußtülle gedeutet. Man kann jedoch nicht mit absoluter Sicherheit ausschließen, daß tatsächlich tüllenartig gestaltete (Luft-)Öffnungen vorhanden waren. Solche konnten für das Frühmittelalter im ungarischen Zalavar (**Gross 2024, Abb. 14,1**), für das Spätmittelalter in Amsterdam (**Gross 2024, Textabb. 2**) an Hauben/Stülpeln nachgewiesen werden.

Eine hornartig gekrümmte Griffvariante unbekannter Ausrichtung von Burg Katzenstein (**Textabb. 8**) wurde 1985 nicht abgebildet. Diese Handhabe dürfte zu einer (inzwischen als Gluthaube interpretierten) „Schüssel“ gehört haben, wie sie im nicht weit entfernten Giengen/Brenz gefunden wurde (**Gross 2024, Abb. 18**)

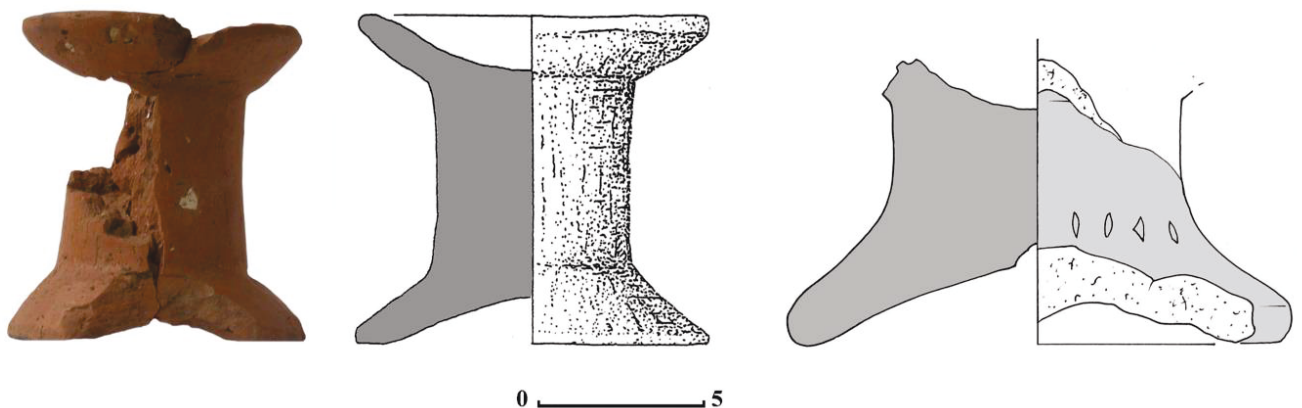


**Textabb. 8:** Burg Katzenstein. Hornartig gekrümmter Griff (Orientierung unsicher)

Gebogene Stielgriffe müssen aber nicht absolut zwingend bei den Hauben/Stülpfen verortet werden. Sie kommen ähnlich auch an Kännchen aus Konstanz vor (*Junkes 1991, Taf. 29,2*). Für eine Herkunft von einem solchen kleinen Flüssigkeitsbehälter scheint ein Hörnergriff aus der Stadtkirche von Winterthur (*Marti/Windler 1993, Taf. 11,211*) dagegen zu massiv gestaltet zu sein.

Das Katzensteiner Fundmaterial schließt immerhin drei Bruchstücke von Leuchtern mit massivem Schaft ein (*Abb. 15,2-3.5*). Für diese Art der Schaftgestaltung lassen sich bis heute kaum Parallelen beibringen, wohl weil die mittelalterlichen Töpfer wegen der Gefahr des Reissens beim Brand die hohlen Ausführungen eindeutig präferierten.

Parallelen kamen bisher nur in Solnhofen (*Gross 1991, 124*), in der Wüstung Wülfigen bei Forchtenberg am Kocher (*Schulze 1981, 124 Abb. 61,10*), in der Burg Wittelsbach (*Koch 2017, Taf. 113,12*) und an mehreren Stellen in Ulm (*Gross 2020 c, Abb. 4-5*) (*Textabb. 9*) zum Vorschein. Die Funktion der Ulmer Funde aus Ziegelton als Leuchter gilt allerdings nicht als wirklich gesichert. Es könnte sich auch um „Untersetzer“ für eigentliche Lampen handeln (*Brenker 2014, 185*).



**Textabb. 9:** Leuchter (?) aus Ziegelton. Ulm, Rosengasse (links) - Ulm Dreifaltigkeitskirche (rechts)

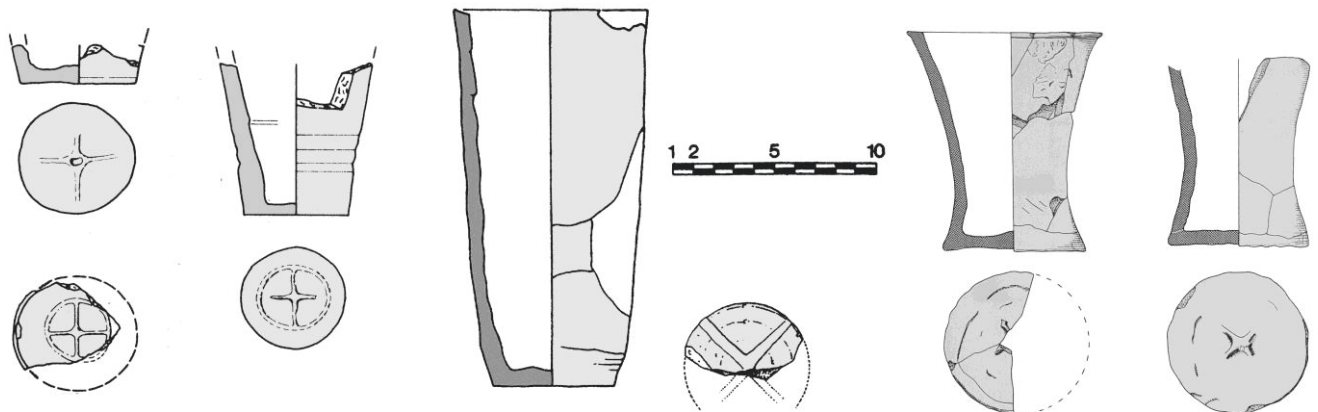
Sucht man im Fundgut von Burg Katzenstein nach Spuren von spätmittelalterlichen tönernen Trinkbechern, so wird man kaum fündig. Lediglich zwei Fragmente von sehr hart gebrannten Beutelbechern („Kreusen“) (*Abb. 14,12-13*) sind anzuführen. Das Fehlen von Bechern aus schlichter Irdenware entspricht dem Befund im südwestlicher gelegenen Ulm und im östlich anschließenden Bayern (*Gross 2017*). Am ehesten wären bemalte Stücke zu erwarten, sind doch solche aus der rotbemalten „Heidenheimer“ Ware bekannt (*Gross 2017, Textabb. 2*

*Mitte*). Eine inzwischen unbedingt ergänzungsbedürftige Kartierung der Beutelbecher (*Gross 1991, 95 Abb. 37*) wies demgegenüber bereits 1991 ihr weites Ausgreifen bis nach Bayern aus.

Die Ofenkeramik vom Katzenstein besteht lediglich aus Becherkacheln (*Abb. 21-22*), während jüngere Kachelformen (Napf-, Viereck-, Nischen-, Kranzkacheln) erstaunlicherweise gänzlich fehlen.

Ein halbes Dutzend dieser Becherkacheln trägt Bodenzeichen (*Abb. 22,13-18*), die bei den zeitgleichen Topfböden anscheinend nicht vorhanden sind. Mit schlichten und eingefassten Kreuzen („Radkreisen“) liegen die einfachsten Formen der plastischen Marken vor.

Auf dem Katzenstein hat man somit den größten Bestand in ganz Baden-Württemberg vor sich, wo plastische Marken an Kacheln insgesamt sehr rar bleiben. Beispiele können aus Unterregenbach (*Gross 1998, 780 Abb. 5,3-5*), von der Burg Weibertreu bei Weinsberg (Hinweis und Abbildung R. Koch, Nürnberg), aus Kloster Hirsau (*Gross 2011, 296 Abb. 3,4*) oder von der Veitsburg bei Ravensburg (*Ade-Rademacher/ Rademacher 1993, Taf. 45,1-2*) angeführt werden (*Textabb. 10*).

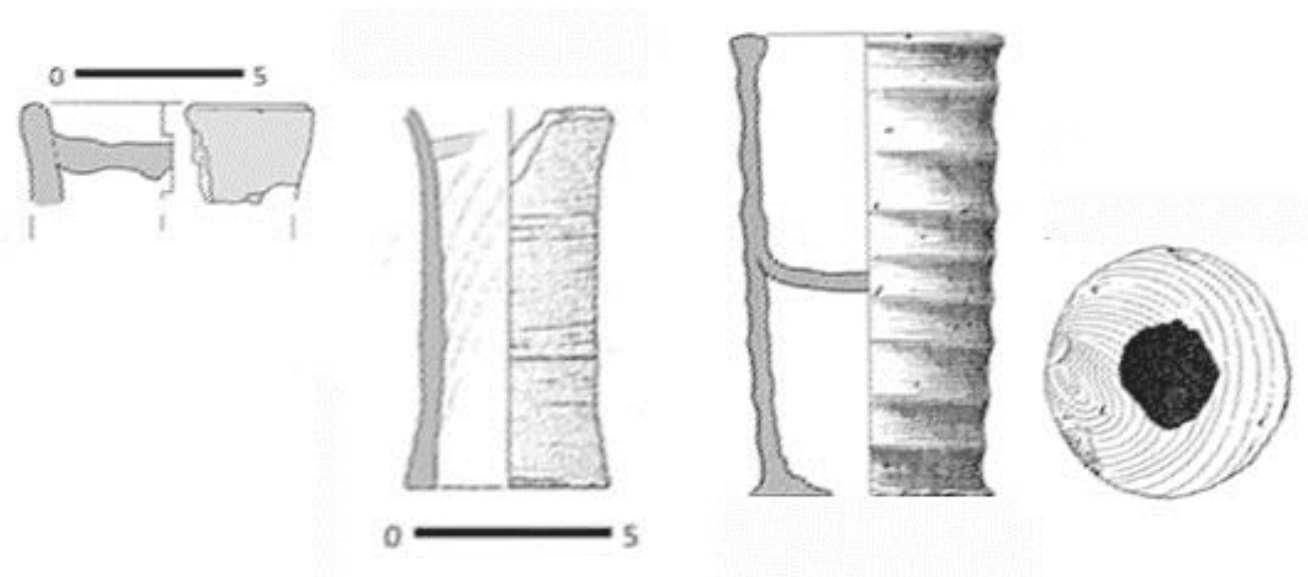


**Textabb. 10:** Becherkacheln mit plastischen Bodenmarken. Burg Weibertreu (links) - Kloster Hirsau (Mitte) - Veitsburg bei Ravensburg (rechts)

Mindestens so selten wie Becherkacheln mit Bodenzeichen sind früheste Ausprägungen der Tellerkachel (*Abb. 22,19*). Sie besitzen noch die schlanke Becherkachelform wie Gegenstücke aus Kloster Gnadental (unpubliziert; Zentrales Fundarchiv Rastatt) (*Textabb. 11, links*) oder Winterthur/CH (*Matter 2000, Taf. 13,153*) (*Textabb. 11, Mitte*).

Ob die gleichfalls raren Becherkacheln mit tiefer eingehängtem „Boden“ aus Esslingen und Beutelsbach (*Gross 1991, 141 Abb. 70,9; Taf. 164,12-13*) oder aus Winnenden (*Textabb. 11, rechts*) älter oder zeitgleich sind, ist eine derzeit noch gänzlich offene Frage.



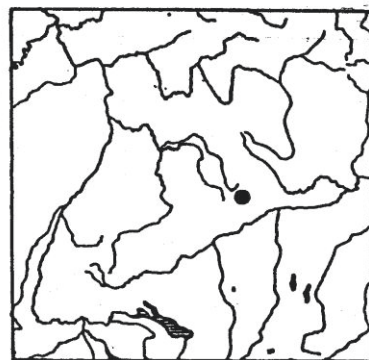


**Textabb. 11:** Frühe Tellerkacheln. Kloster Gnadental (links) - Winterthur/CH (Mitte).  
Becherkachel mit mittig eingehängtem Boden. Winnenden (rechts)

Burg Katzenstein, Gde. Dischingen  
(Kreis Heidenheim)

Grabungen 1978 des LDA Stuttgart, Archäologie des Mittelalters (H. Schäfer).

Das Fundmaterial ist in der Masse kaum vor das 12. Jahrhundert zu datieren, als mögliche ältere Stücke kommen allenfalls die Ränder



Taf. 188, 6-8 in Frage, wobei das Fragment Taf. 188, 7 gute Parallelen im Heidenheimer Römerbad besitzt. Die romanische Keramik des Katzenstein ist durchweg feintonig mit beträchtlichen Goldglimmeranteilen. Auch Formen wie Taf. 188, 1. 3-4 sind von solcher Beschaffenheit, wenn sie auch stark an die "Albware" westlich gelegener Fundplätze erinnern. Deren typische Kalkmagerung ist am Katzenstein jedoch nicht vertreten. Die Entwicklung von massiven, außen gerade abschließenden Leistenrändern über solche mit Kehlung der Außenseite hin zu unterschrittenen, die nahtlos in die Karniese überführen, ist aufgrund der Reichhaltigkeit des Materials, die hier exemplarisch wiedergegeben ist, in allen Einzelheiten zu verfolgen. Mit dem Auftreten der langgezogenen Randformen (etwa ab Taf. 193, 11) ist ein merklicher Wechsel zu größerer Rauheit des Scherbens verbunden. Die Töpfe mit späten Leistenrändern (Taf. 195) weichen in Brand (gelb/weißlich statt braun oder grau) und Feinheit ab und müssen wohl zur Heidenheimer Produktion gezählt werden, die im Fundgut auch mit bemalten Erzeugnissen (Taf. 200, 6-11, 201, 2-9) vertreten ist. Der Formenschatz der "normalen" Gebrauchsware umfaßt neben den genannten Töpfen in größerer Zahl Bügelkannen mit beachtlichen Variationen bei den Verzierungen (Taf. 198-199). Die beiden Stücke Taf. 198, 7-8 könnten zu Exemplaren mit Siebeinsatz ähnlich den Kleeblattkrügen gehört haben. Bei dem Henkel Taf. 198, 13 ist auf die Tatsache hinzuweisen, daß er durch Einzapfen (nicht wie die übrigen durch Aufsetzen und Verstreichen) mit dem

restlichen Gefäß verbunden wurde. Unter den Randstücken der Flüssigkeitsbehälter sind auch mehrere (besonders Taf. 197, 1. 3), die zu Kannen mit schulterständigen Ösenhenkeln gehört haben könnten. Kleinformen von Bügelkannen begegnen sowohl unter der "gemeinen" (?) wie unter der bemalten Heidenheimer Ware (Taf. 199, 12 bzw. Taf. 200, 9). Von Flaschen ist nur ein Henkel mit rundlichem Querschnitt vorhanden (Taf. 199, 14), der beidseitig gedellte Henkel Taf. 199, 11 kann auch Teil eines Kleeblattkruges gewesen sein. Für südwestdeutsche Fundorte ungewöhnlich ist die Zahl und die Vielfalt von Schüsseln (Taf. 203-205). Noch der romanischen Zeit gehören wohl die Ausführungen mit kurzen, massiven oder abgeschrägten Rändern (Taf. 203, 1-6; Taf. 204, 4-5 ?) an, während analog zur Entwicklung bei den Töpfen die längergezogenen Formen dem 13. und 14. Jahrhundert zuweisbar sein dürften (Taf. 203, 7-11; Taf. 204, 1-9). Das Stück mit Ausguß oder nach innen offener Grifföffnung Taf. 202, 15 (ein ähnliches Fragment: Taf. 202, 14) ist nur mit einer Schüssel aus Osterburken (Taf. 56, 7) vergleichbar. Die späteren Schüsseln des 15. Jahrhunderts (alle unglasiert !) sind zumeist knickwandig (Taf. 204, 11-13; Taf. 205, 1-7) wie Exemplare aus der Heidenheimer Stadtkirche. Sie besitzen Leisten- oder Karniesränder. Eine ähnliche Vielfalt wie die Schüsseln weisen die Deckel auf: Es dominieren konische Deckel, oft mit Schalenknopf (Taf. 206; Taf. 207, 1-15). Die Stücke der Heidenheimer Töpferei haben nur Knopfgriffe (Taf. 207, 9-15). Verzierungen der Ränder treten in Form von Kerben (Taf. 207, 5) oder Rollstempel (Taf. 207, 8) auf. Seltener sind Flachdeckel mit Napfgriff (Taf. 207m 1. 3), wobei der umgeschlagene Grifftrand des einen deutlich nach Bayern weist. Der Knopfgriff Taf. 207, 2 könnte auf das Vorhandensein von Scheibendeckeln weisen. Der Beleuchtung dienten auf dem Katzenstein nicht nur Schälchenlampen verschiedener Größe (Taf. 202, 7-13), auch Schafbleucher fanden Verwendung. Wie die Beispiele Taf. 202, 1-6 zeigen, waren sowohl solche mit massivem (Taf. 202, 2-3. 5) wie mit

hohlem Schaft (Taf. 202, 1) in Gebrauch.

Unter der bemalten Keramik dominiert auf dem Katzenstein diejenige Heidenheimer Provenienz, die in Gestalt von Bügelkännchen (Taf. 200, 9), Kleeblattkrügen (Taf. 200, 6. 8. 10-11), schlichten Krügen (Taf. 201, 1?, 6-7) und (Henkel-) Töpfen (Taf. 201, 2). Singulär ist ein Wandstück mit Bemalung und Rollstempelzier (Taf. 200, 1). Von "rotbemalter Feinware" fanden sich Wandungs- und Boden-Fragmente von Großgefäßen (Bügelkannen, Krügen oder Flaschen: Taf.200, 2-5).

Steinzeugartig hart sind mehrere Bruchstücke von Kreusen (Taf. 201, 12-13). Die Zugehörigkeit zu einem Grapen ist bei dem plump geformten dreibeinigen Unterteil Taf. 201, 14-15 sehr wahrscheinlich. Wie der Flachdeckel mit Napfgriff (Taf. 207, 1) stammen auch die beiden Feuerglocken Taf. 207, 16-17 nicht aus den Grabungen von 1978, sondern sind Altstücke aus dem Württembergischen Landesmuseum.

Bei der Ofenkeramik sind gute Übereinstimmungen zu den Funden von der Burg Hohenjungen (Taf. 227-228) festzustellen, besonders was die mittig stark einschwingenden Exemplare (Taf. 208, 14-16; Taf. 209, 1-5) angeht. Auffällig ist die Zahl von Bodenzeichen bei den Becherkacheln (Taf. 209, 13-18).

Verbleib: LDA Stuttgart, Archäologie des Mittelalters

Lit.: /

## Literatur

*Ade-Rademacher/Rademacher 1993*

D. Ade-Rademacher/R. Rademacher, Der Veitsberg bei Ravensburg. Vorgeschichtliche Höhensiedlung und mittelalterlich-frühneuzeitliche Höhenburg. Forschungen und Berichte der Archäologie des Mittelalters in Baden-Württemberg 16 (Stuttgart 1993).

*Brenker 2014*

F. Brenker, Hochmittelalterliche Beleuchtungsformen im deutschen Südwesten. Ein interdisziplinärer Blick auf die profane Sachkultur des 12. und 13. Jhs. Zeitschr. Arch. Mittelalter 42, 2014, 159-202.

*Brenner/Barthel/Hardin 2021*

D. Brenner/A. Barthel/S. Hardin, Brunnen und Töpfereiabfall – Ein großes früh- und hochmittelalterliches Siedlungsareal am Rand von Holzgerlingen. Arch. Ausg. Baden-Württemberg 2020 (Darmstadt 2021) 218-221.

*Gross 1985*

U. Gross, Bemerkungen zur mittelalterlichen Keramikentwicklung im Raum zwischen Schwäbischer Alb und Neckarmündung. Masch. Diss. (Heidelberg 1985).

*Gross 1991*

U. Gross, Mittelalterliche Keramik im Raum zwischen Neckarmündung und Schwäbischer Alb. Bemerkungen zur räumlichen Entwicklung und zeitlichen Gliederung. Forschungen und Berichte der Archäologie des Mittelalters in Baden-Württemberg 12 (Stuttgart 1991).

*Gross 1995*

U. Gross, Archäologische Beiträge zur Hygiene im Mittelalter und in der frühen Neuzeit. Denkmalpflege in Baden-Württemberg. Nachrichtenblatt des Landesdenkmalamtes 24, 1995, 137-143.

*Gross 1998*

U. Gross, Die Keramikfunde aus der Grabung auf Parzelle 91/4 in Unterregenbach, Stadt Langenburg, Kreis Schwäbisch Hall. Fundberichte aus Baden-Württemberg 22/1, 1998, 771 - 801.

*Gross 1999/2000*

U. Gross, Schwäbische Importe im hochmittelalterlichen Regensburg. Funde der Älteren, gelbtonigen Drehscheibenware aus der Engelburgergasse und dem Scheugässchen. Denkmalpflege in Regensburg. Band 8. Beiträge zur Denkmalpflege in Regensburg für die Jahre 1999/2000, 87 - 90.

*Gross 2000*

U. Gross/L. Hildebrandt, Frühmittelalterliche Funde aus der Wüstung Lochheim bei Sandhausen, Rhein-Neckar-Kreis. Archäologische Nachrichten aus Baden 63, 2000, 49- 54.

*Gross 2001*

U. Gross, Esslinger Funde - alt und neu. In: Stadtfindung. Materialien zur Geschichte, Archäologie und Bauforschung in Esslingen am Neckar. Materialhefte zur Archäologie in Baden-Württemberg 64 (Stuttgart 2001), 99 - 134.

*Gross 2011*

U. Gross, „Mönchskeramik“ des hohen Mittelalters aus Kloster Hirsau im Schwarzwald. Archäologisches Korrespondenzblatt 41, 2011, 293 – 298.

*Gross 2017 a*

U. Gross, Kannen der Älteren gelben Drehscheibenware.  
<http://archiv.ub.uni-heidelberg.de/artdok/volltexte/2017/5385>  
DOI:<https://doi.org/10.11588/artdok.00005385>

*Gross 2017 b*

U. Gross, Beiträge zur mittelalterlichen Keramik in Südwestdeutschland: im Norden zahlreich im Süden selten - spätmittelalterliche Trinkbecher aus Irdenware.

<http://archiv.ub.uni-heidelberg.de/artdok/volltexte/2017/5000>

DOI: <https://doi.org/10.11588/artdok.00005000>

*Gross 2020 a*

U. Gross, Ulm – Rottweil – Löwenstein – Pforzheim. Vier Orte mit Hinweisen auf lokale Herstellung von Drehscheibenwaren im frühen und hohen Mittelalter.

<http://archiv.ub.uni-heidelberg.de/artdok/volltexte/2020/7000>

DOI: <https://doi.org/10.11588/artdok.00007000>

*Gross 2020b*

U. Gross, Altdorf, Gartenstraße (2019) – weitere Hinweise auf früh- und hochmittelalterliche Töpfereiaktivitäten.

<http://archiv.ub.uni-heidelberg.de/artdok/volltexte/2020/7049>

DOI: <https://doi.org/10.11588/artdok.00007049>

*Gross 2020 c*

U. Gross, Deckel oder Glättinstrumente ? Zu einer Gruppe reich verzierter Ziegeltonobjekte aus Ulm.

<http://archiv.ub.uni-heidelberg.de/artdok/volltexte/2020/7160>

DOI: <https://doi.org/10.11588/artdok.00007160>

*Gross 2021*

U. Gross, Nur gut mit (Ton-) Hut ? Zu hochmittelalterlichen keramischen Gefäßdeckeln aus Ulm

<http://archiv.ub.uni-heidelberg.de/artdok/volltexte/2021/7197>

DOI: <https://doi.org/10.11588/artdok.00007197>

*Gross 2024*

U. Gross, Backhauben/Feuerstülpfen: alternative Deutungsvorschläge für „grosse Deckel“ und vermeintliche Schüsseln

<http://archiv.ub.uni-heidelberg.de/artdok/volltexte/2024/8832>

DOI: <https://doi.org/10.11588/artdok.00008832>

*Hauser 1985*

G. Hauser, Beiträge zur Erforschung hoch- und spätmittelalterlicher Irdenware aus Franken. Zeitschr. Arch. Mittelalter. Beih. 3 (Köln/Bonn 1985).

*Huber 2011*

E.H. Huber, Spielen mit der Form. Bügelkannen mit zoomorphen Ausgußtüllen im keramischen Fundgut Wiens. Beitr. Mittelalterarch. Österreich 27/2011, 91-101.

*Junkes 1991*

M. Junkes, Die spätmittelalterliche Geschirrkemik der Grabung Konstanz/Fischmarkt. Masch. Diss. (Kiel 1991) [Mikrofiche UB Heidelberg].

*Koch 1980*

R. Koch, Ausgrabungen in der Burg Wittelsbach bei Aichach. Ein Vorbericht über die Ergebnisse bis Mai 1980 (Aichach 1980).

*Koch 2017*

R. Koch, Die Ausgrabungen in der Burg Wittelsbach 1978-1981. Befunde und FundeMaterialhefte zur Bayerischen Archäologie 105 (Kallmünz/Opf. 2017).

*Kottmann 2021*

A. Kottmann, Der spätmittelalterliche Töpferofen aus Heidenheim-Großkuchen. Produktionsort der „rotbemalten Heidenheimer Ware“. In: D. Ade u.a. (Hrsg.), Sachgeschichte(n). Festschrift für Barbara Scholkmann zum 80. Geburtstag (Tübingen 2021) 143-154

*Lang 1995*

W. Lang, Archäologische Untersuchungen in der Hauptstraße 23 in Geislingen an der Steige, Kreis Göppingen. Arch. Ausgr. Baden-Württemberg 1994 (Stuttgart 1995) 300 ff.

*Lang/Schreg 1997*

W. Lang/R. Schreg, Neues aus dem Geislinger Untergrund. Grabungen auf dem Gelände der Alten Post. Hohenstaufen-Helfenstein. Hist. Jahrb. Kreis Göppingen 7, 1997, 1-32.

*Matter 2000*

A. Matter, Keramikentwicklung in Winterthur vom 12. Jh. bis um 1400. Sechs Kellerverfüllungen aus der Altstadt. Archäologie im Kanton Zürich 1997-1998 (Zürich/Elgg 2000) 183 ff.

*Objets 1987*

Objets de la vie quotidienne au Moyen-Age et à la Renaissance en Alsace. Cahier du groupe d'archéologie médiévale d'Alsace 7, 1987 (= Sonderdruck aus: Encyclopédie de l'Alsace, Bd. 3 (Strasbourg 1983, 1422 ff.) und Bd. 12 (Strasbourg 1986, 7566 ff).

*Reding 2001*

Ch. Reding, Mittelalterliche Keramik in den Kantonen Sankt Gallen und Appenzell – Eigenheiten einer Region. Mittelalter - Moyen Age - Medioevo - Temp medieval. Zeitschr. Schweiz. Burgenver. 6/2001/1, 8-18

*Rippmann 1983*

D. Rippmann u. a., Basel Barfüßerkirche. Grabungen 1975-1977. Schweiz. Beitr. Kulturgesch. u. Arch. 13 (Olten 1987).

*Schreg 2012*

Gekehrte Karniesrandschalen. Archaologik 19.11.2012.

<https://archaologik.blogspot.com/2012/11/gekehrte-karniesrandschalen.html>

*Schulze 1981*

M. Schulze, Die Keramik der Wüstung Wülfigen am Kocher, Stadt Forchtenberg, Hohenlohekreis. Forsch. u. Ber. Arch. Mittelalter Baden-Württemberg 7 (Stuttgart 1981) 5–148.

*Wintergerst 2002*

M. Wintergerst, Hoch- und spätmittelalterliche Keramik aus der Altstadt Frankfurt am Main. Schriften des Archäologischen Museums Frankfurt 18 (Frankfurt a.M. 2002).

## **Abbildungsnachweise**

Tetxtabb. 1

oben: Gross 2020 a

unten links: Reding2001

unten rechts: Rippmann 1983

Tetxtabb. 2

*links: Gross 1995*

rechts: Verf.

Tetxtabb. 3

links: Wintergerst 2002

rechts: Hauser 1985

Tetxtabb. 4

Verf.

Tetxtabb. 5

Verf.

Tetxtabb. 6

Verf.

Tetxtabb. 7

Gross 2024

Tetxtabb. 8

Verf.

Tetxtabb. 9

Gross 2020 c

Tetxtabb. 10

links: Vorlage R. Koch, Nürnberg

Mitte: Gross 2011

rechts: Ade-Rademacher/ Rademacher 1993

Tetxtabb. 11

links: Verf.

Mitte: Matter 2000

rechts: Gross 1991

Abb. 1-22

Gross 1985



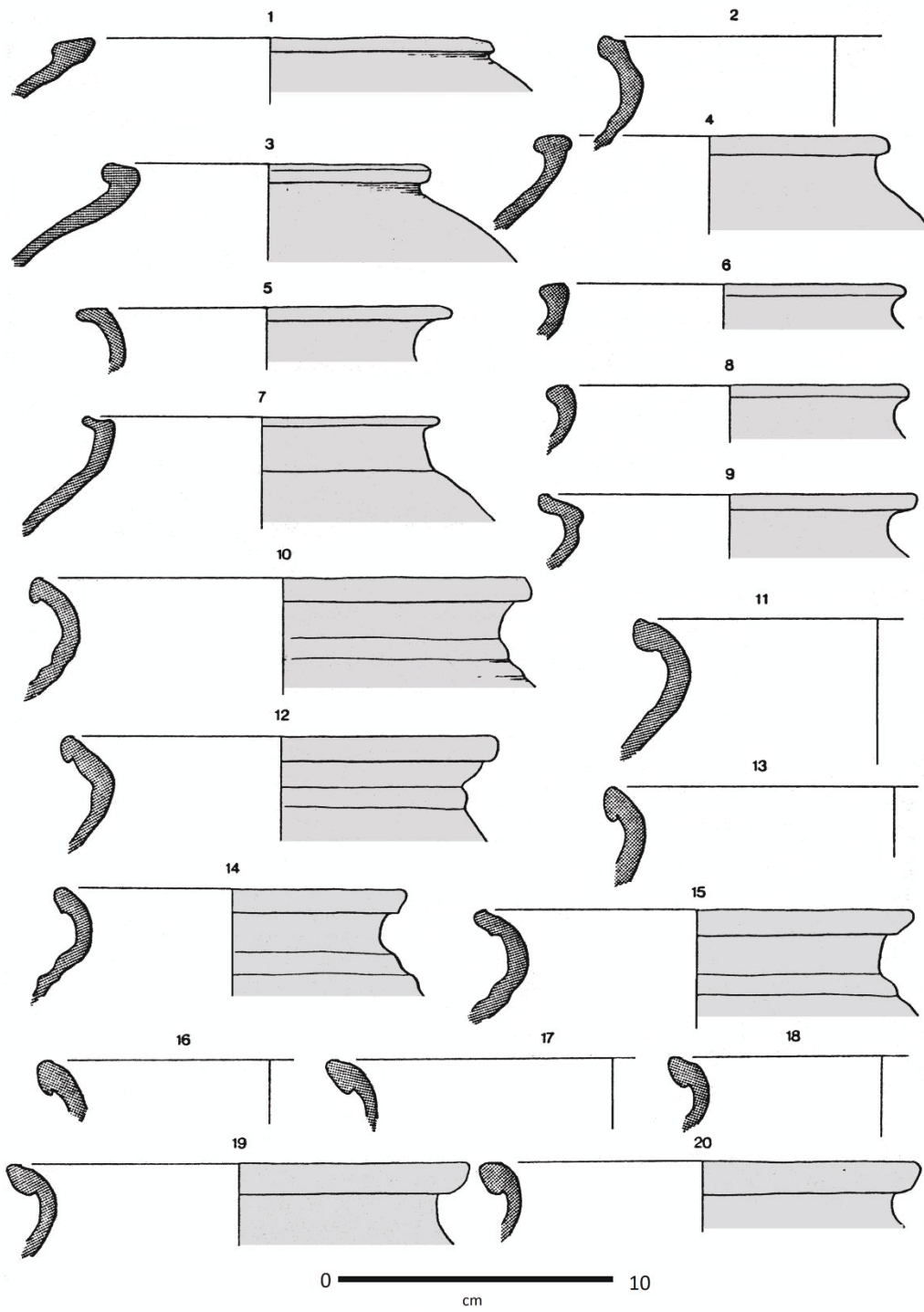


Abb. 1

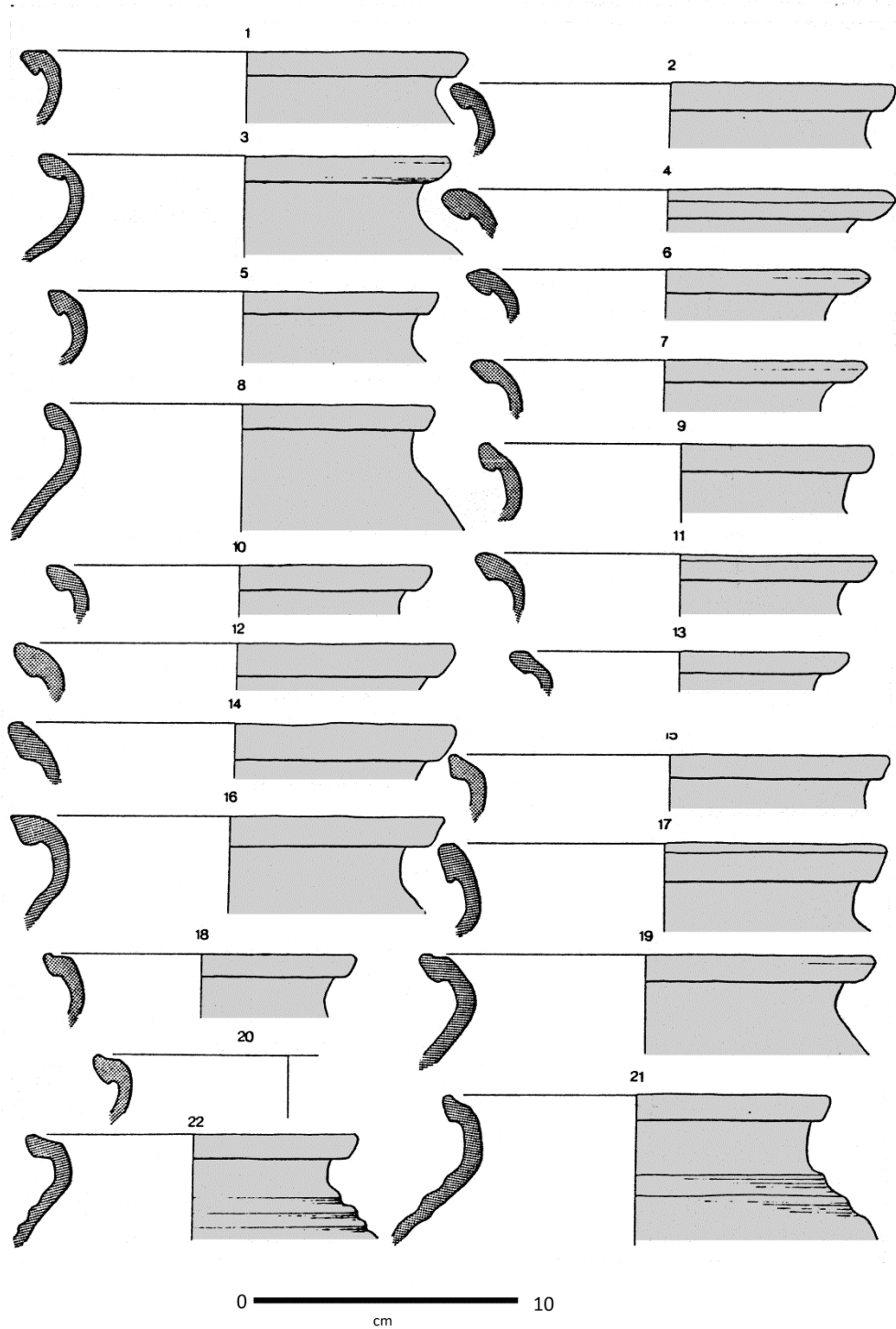


Abb. 2

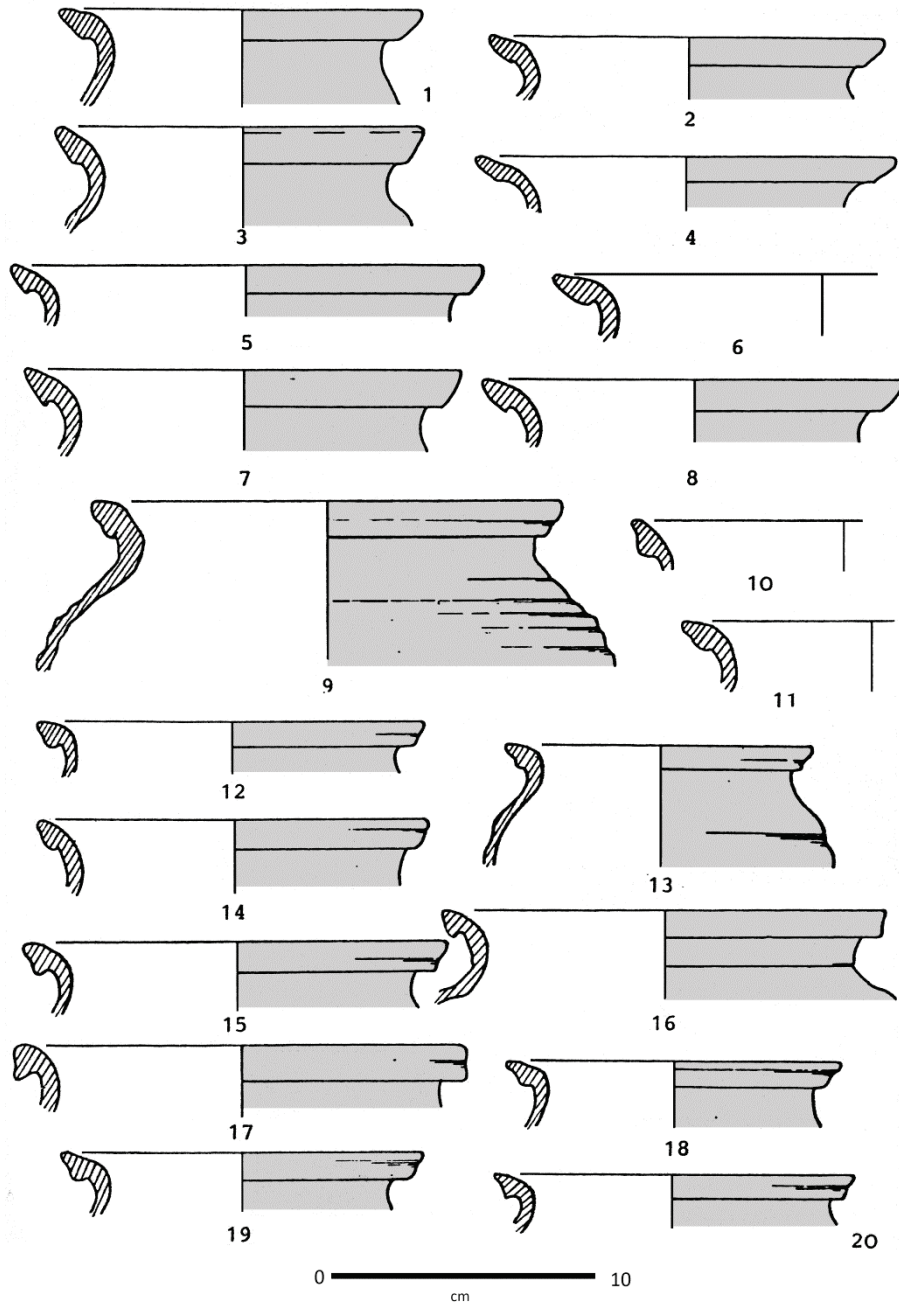


Abb. 3

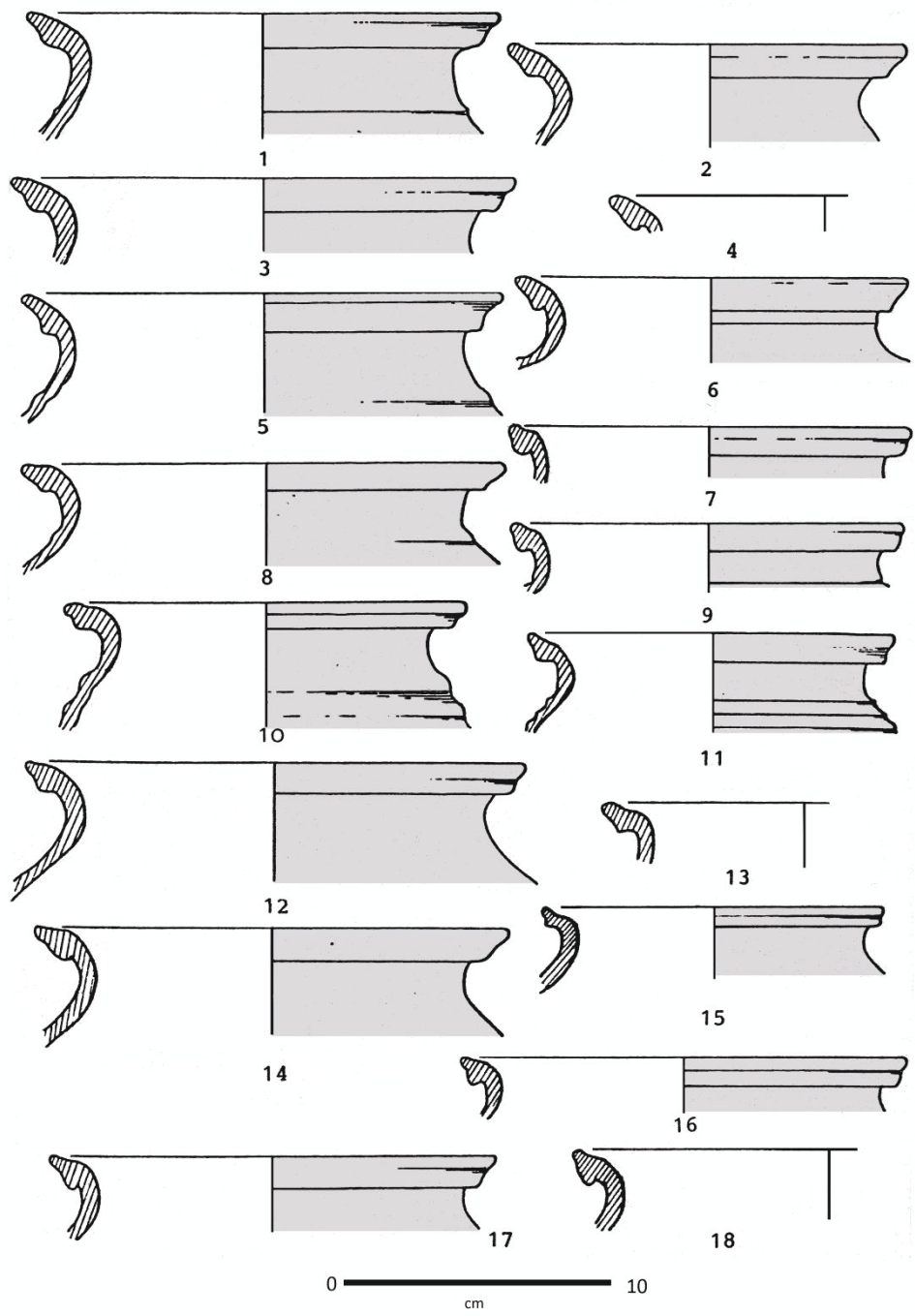


Abb. 4

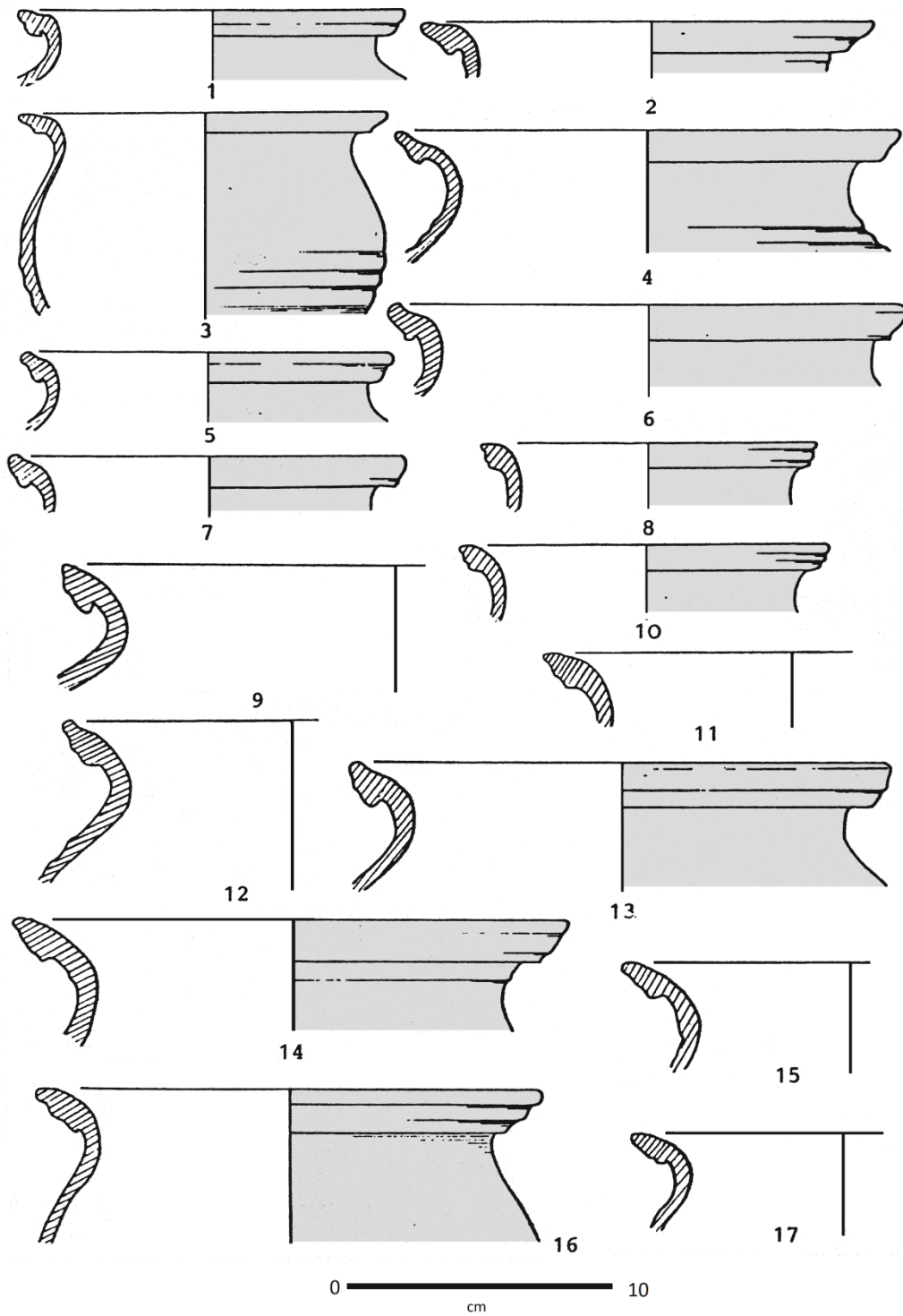


Abb. 5

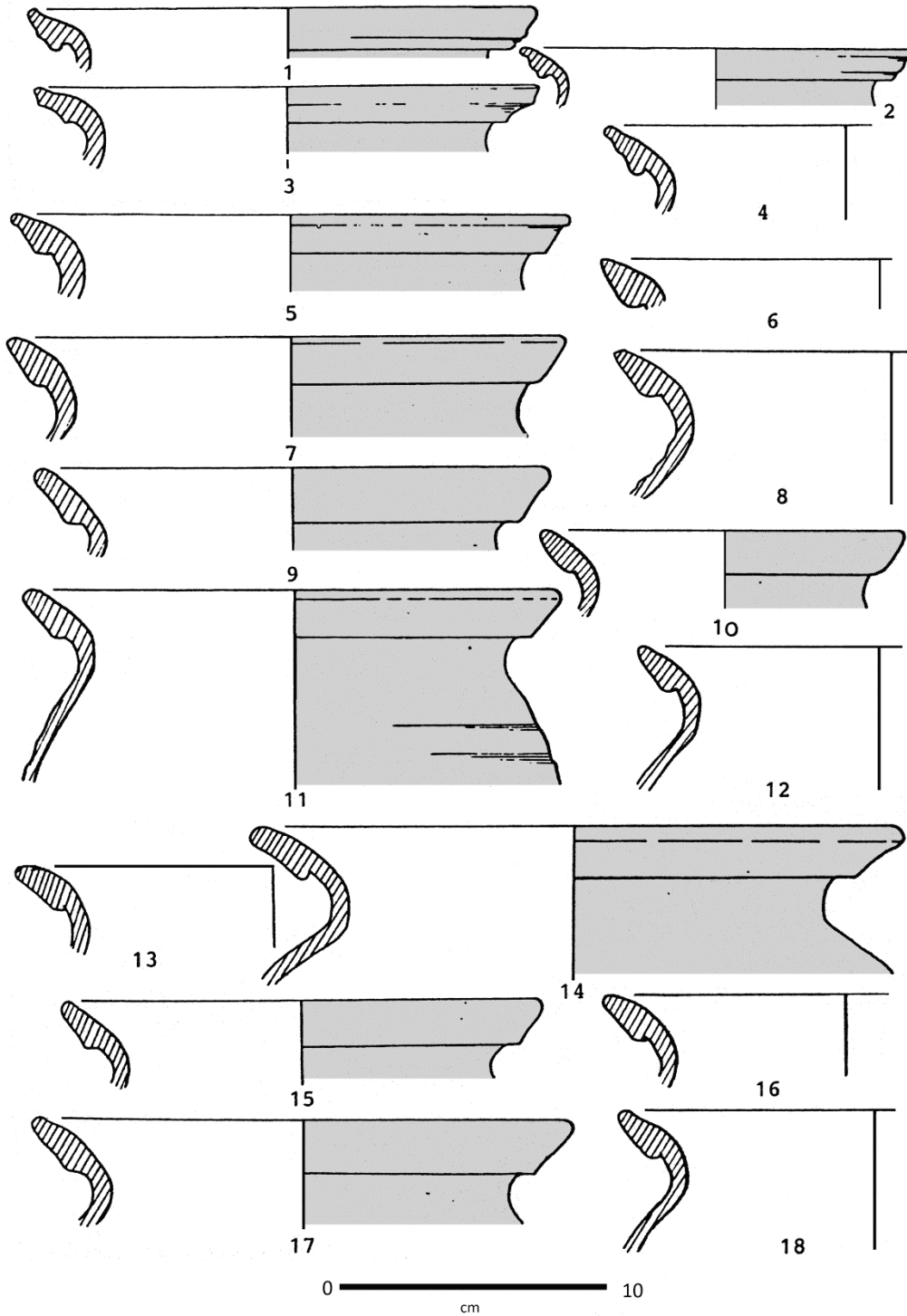


Abb. 6

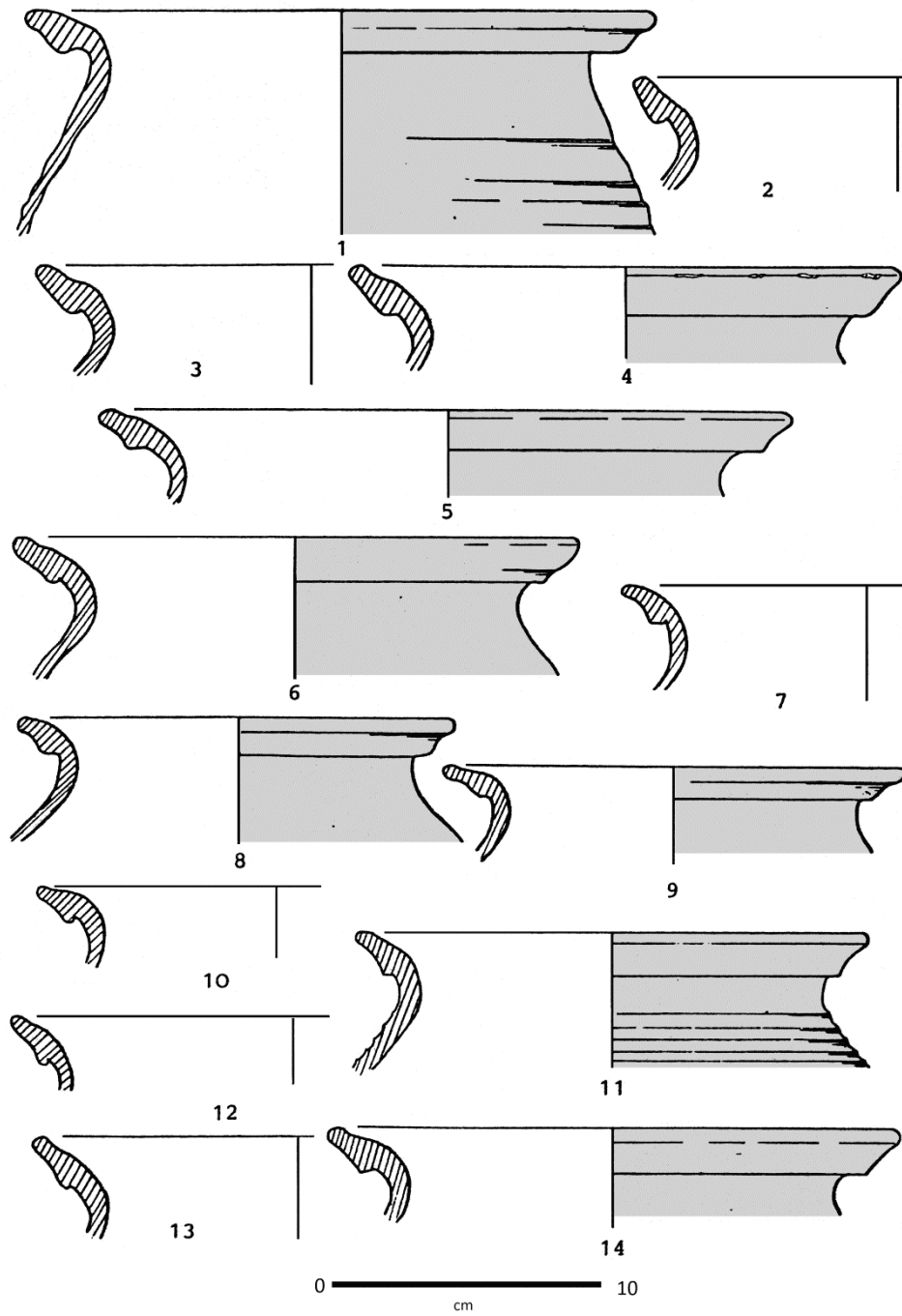


Abb. 7

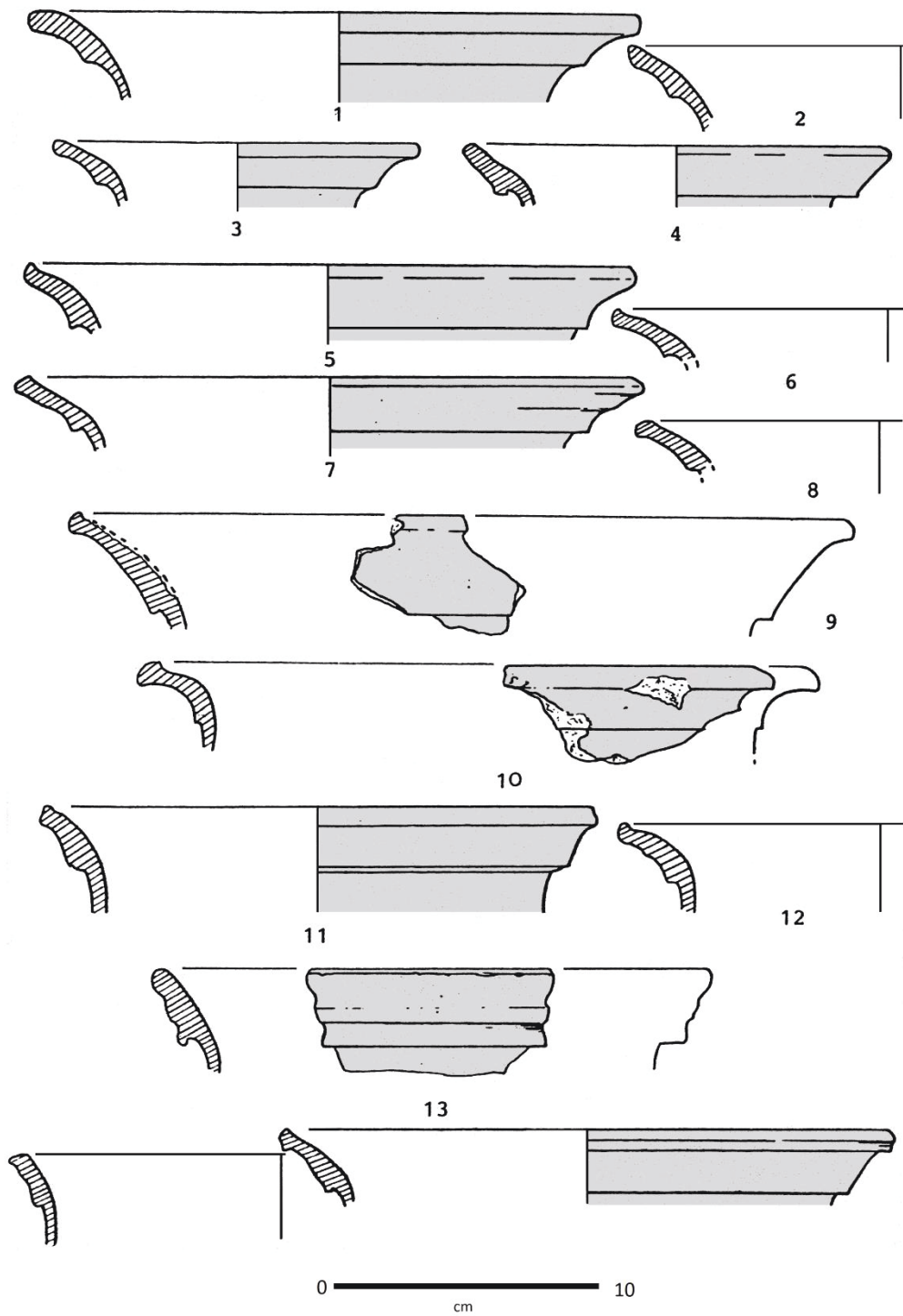


Abb. 8



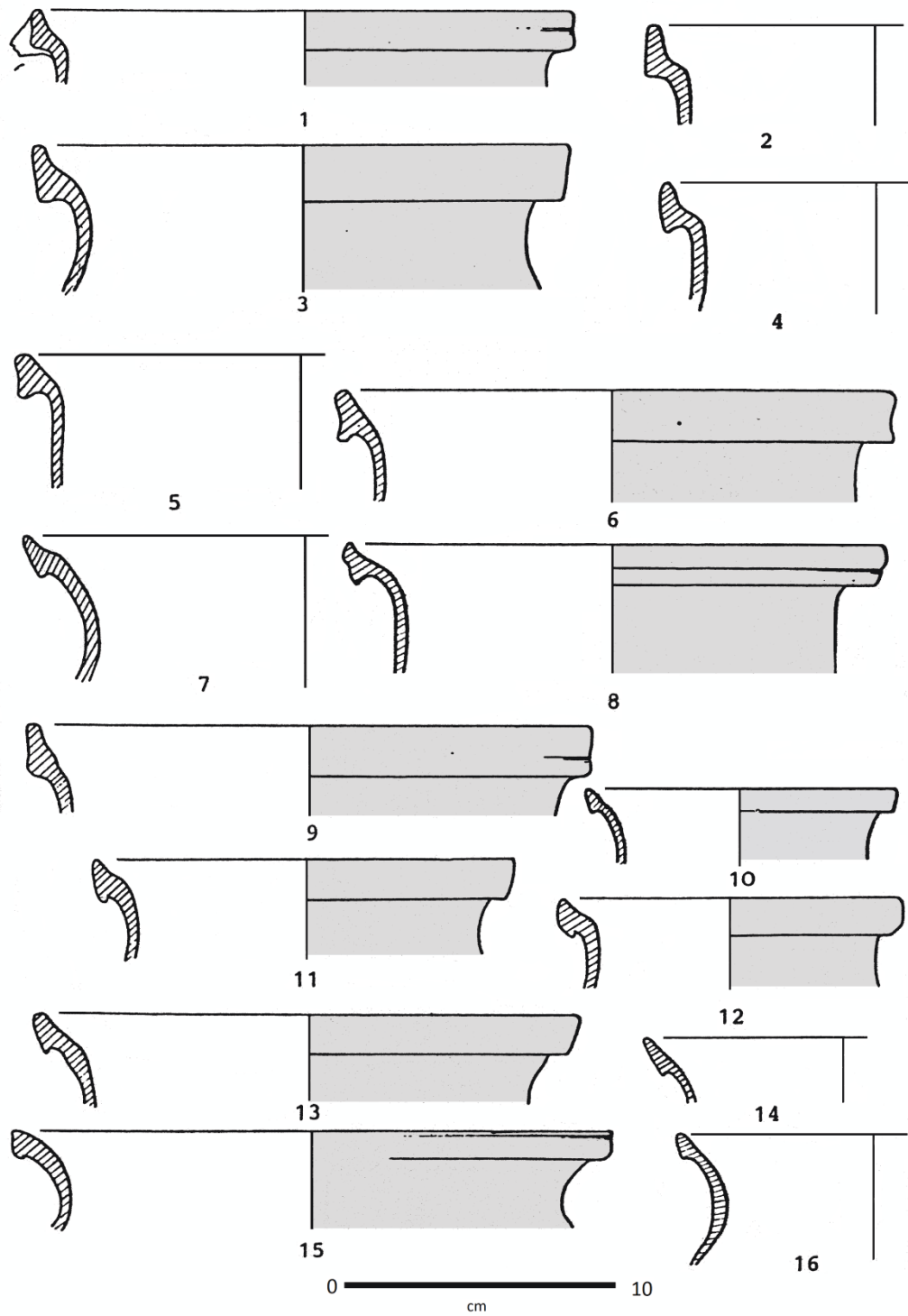


Abb. 9

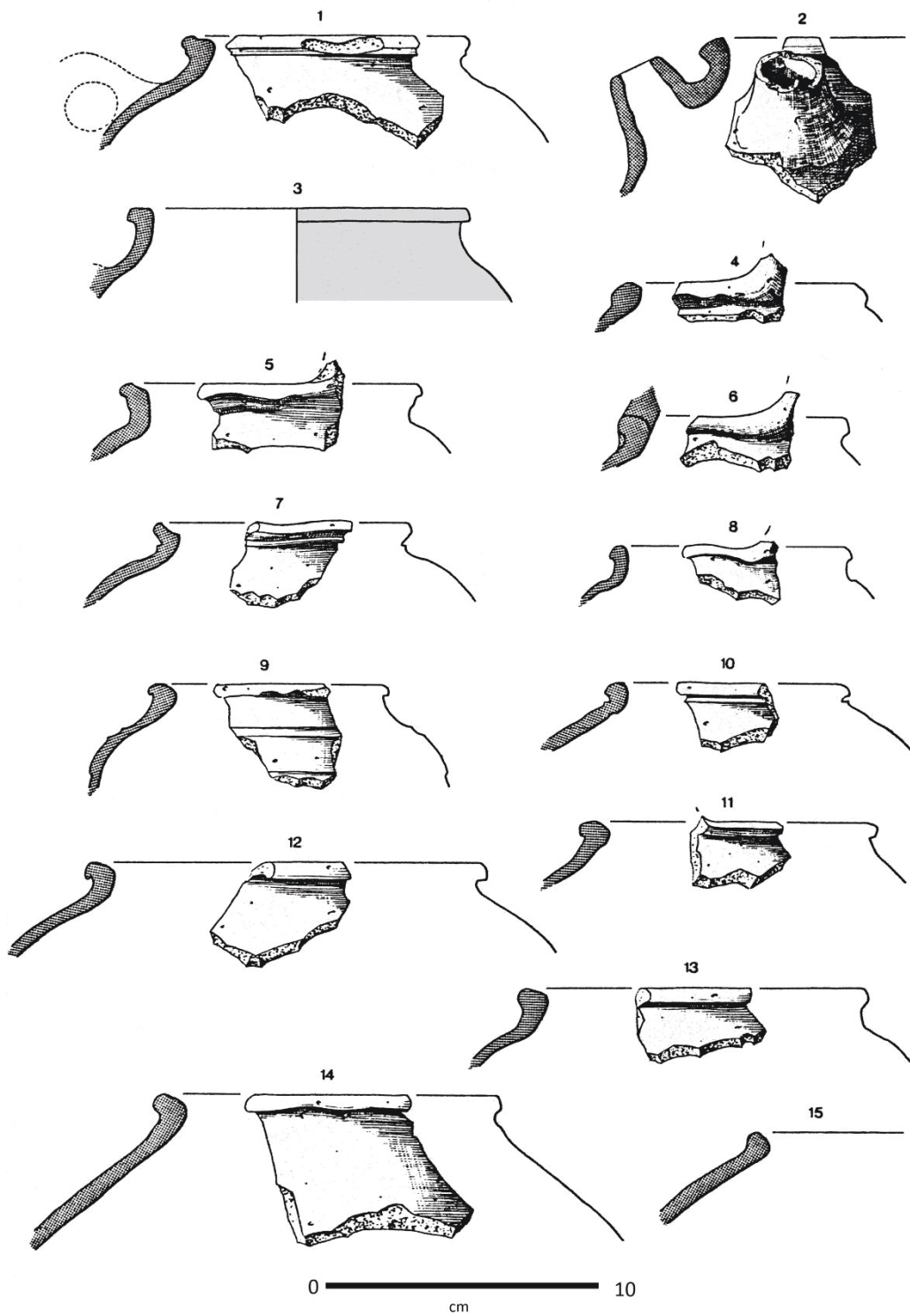


Abb. 10

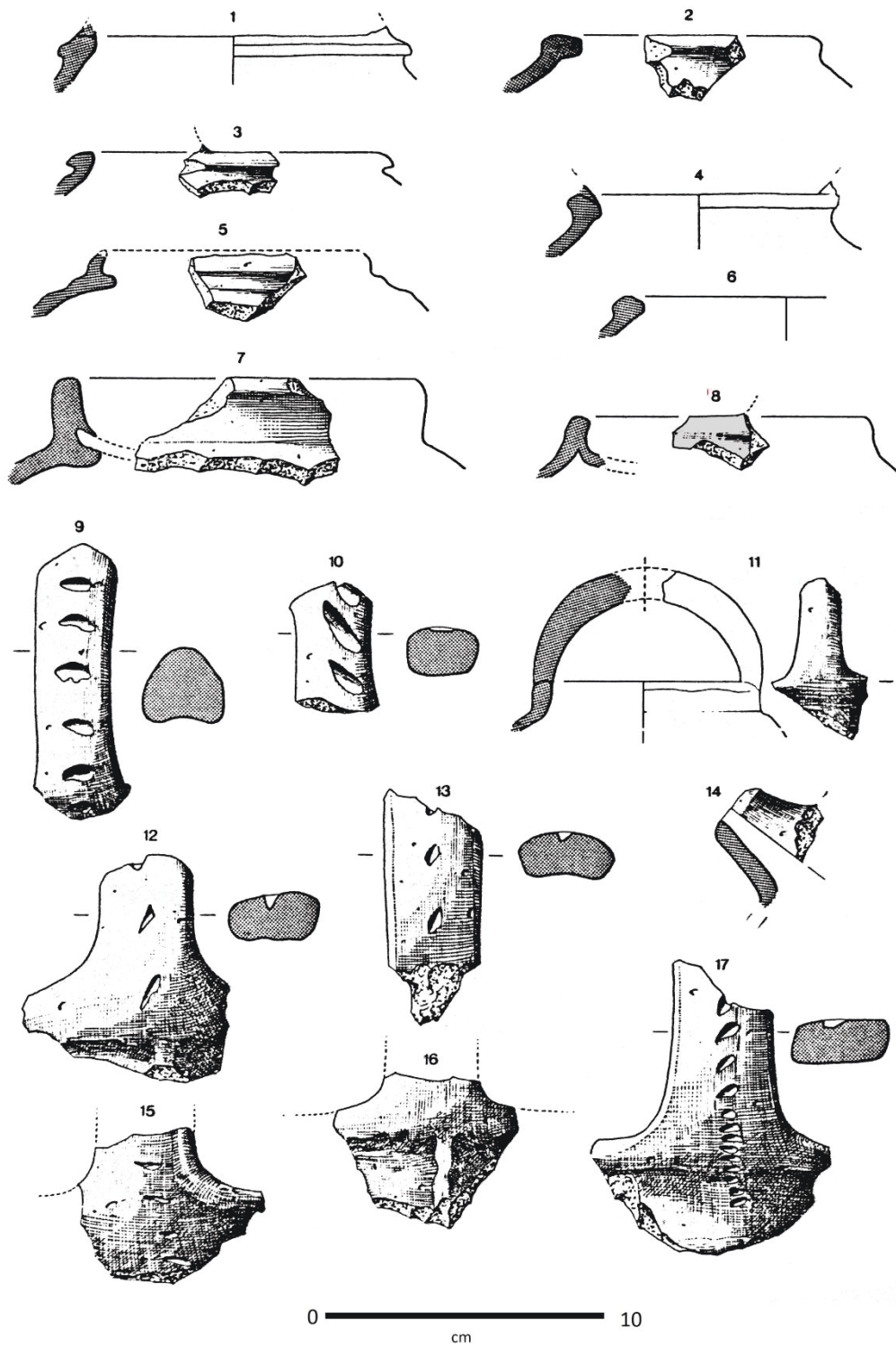


Abb. 11



Abb. 12

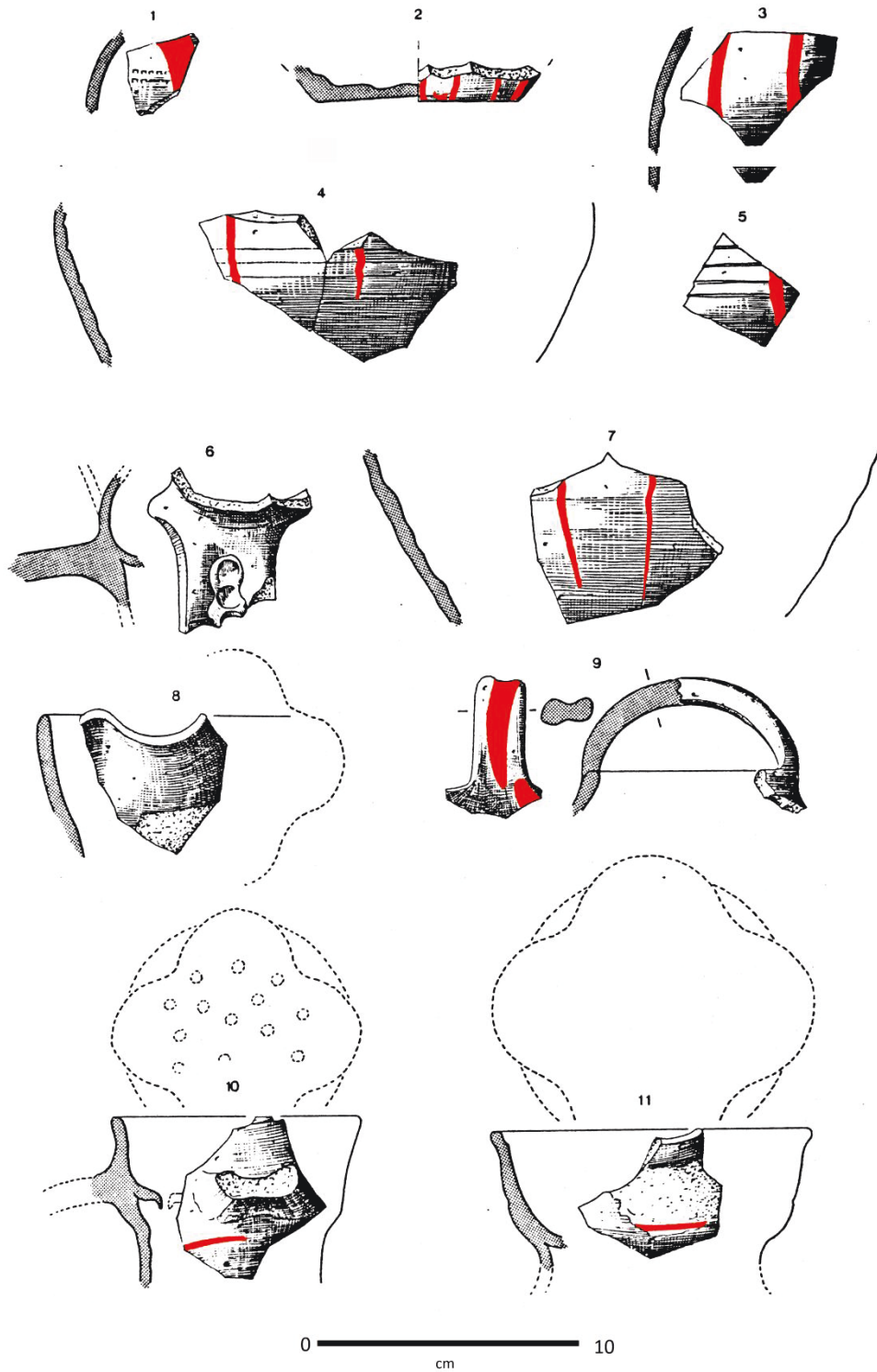


Abb. 13

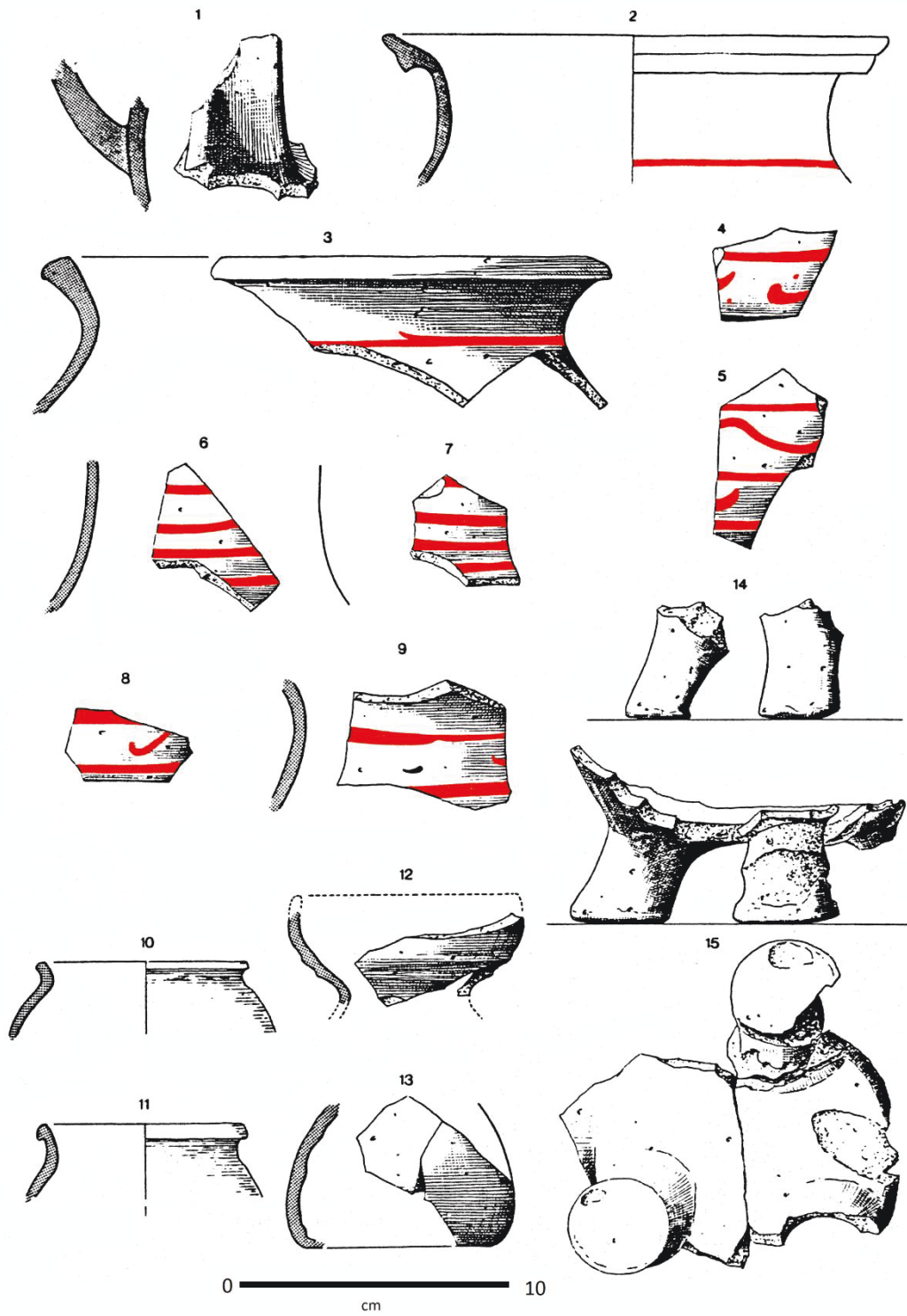


Abb. 14

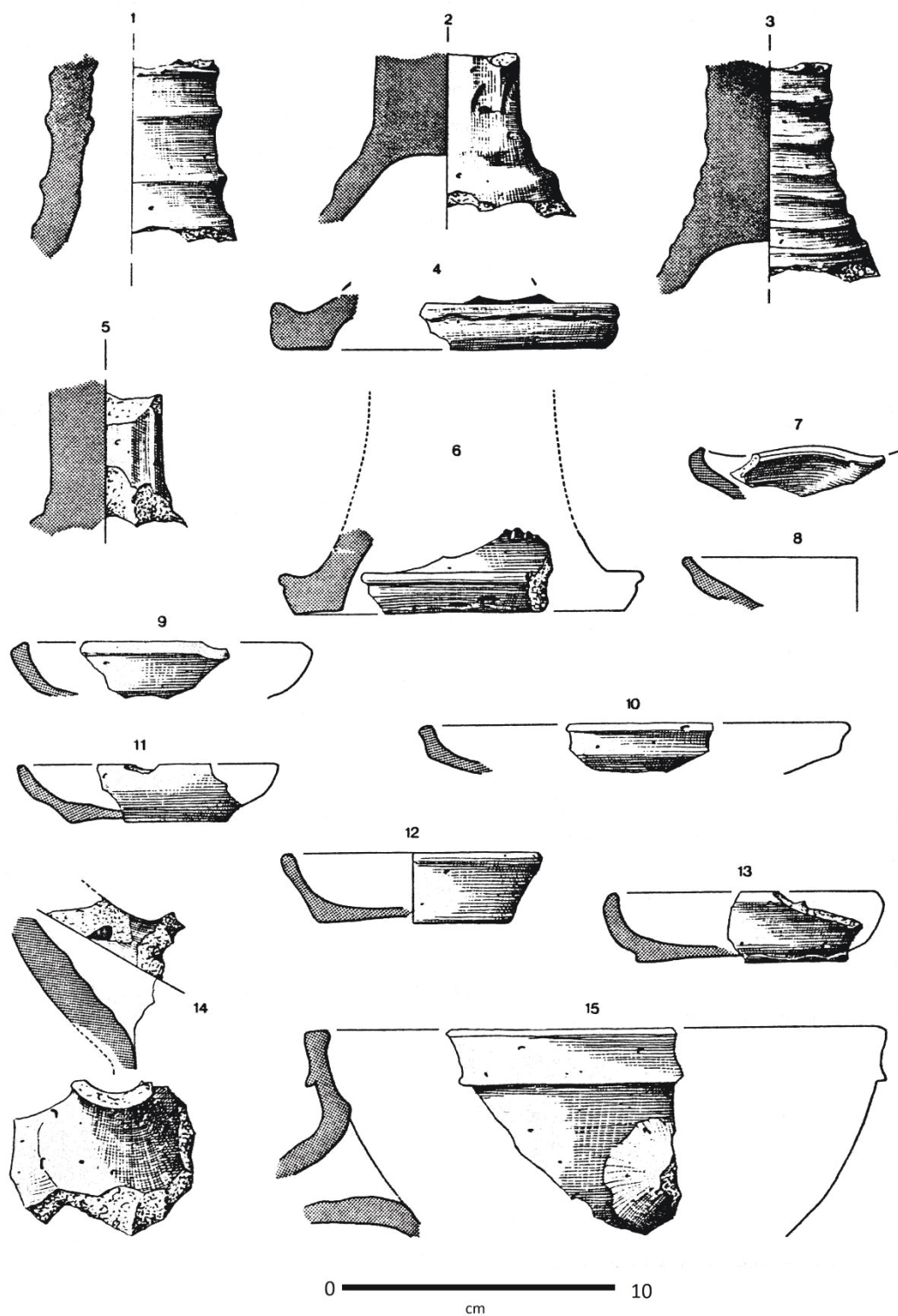


Abb. 15

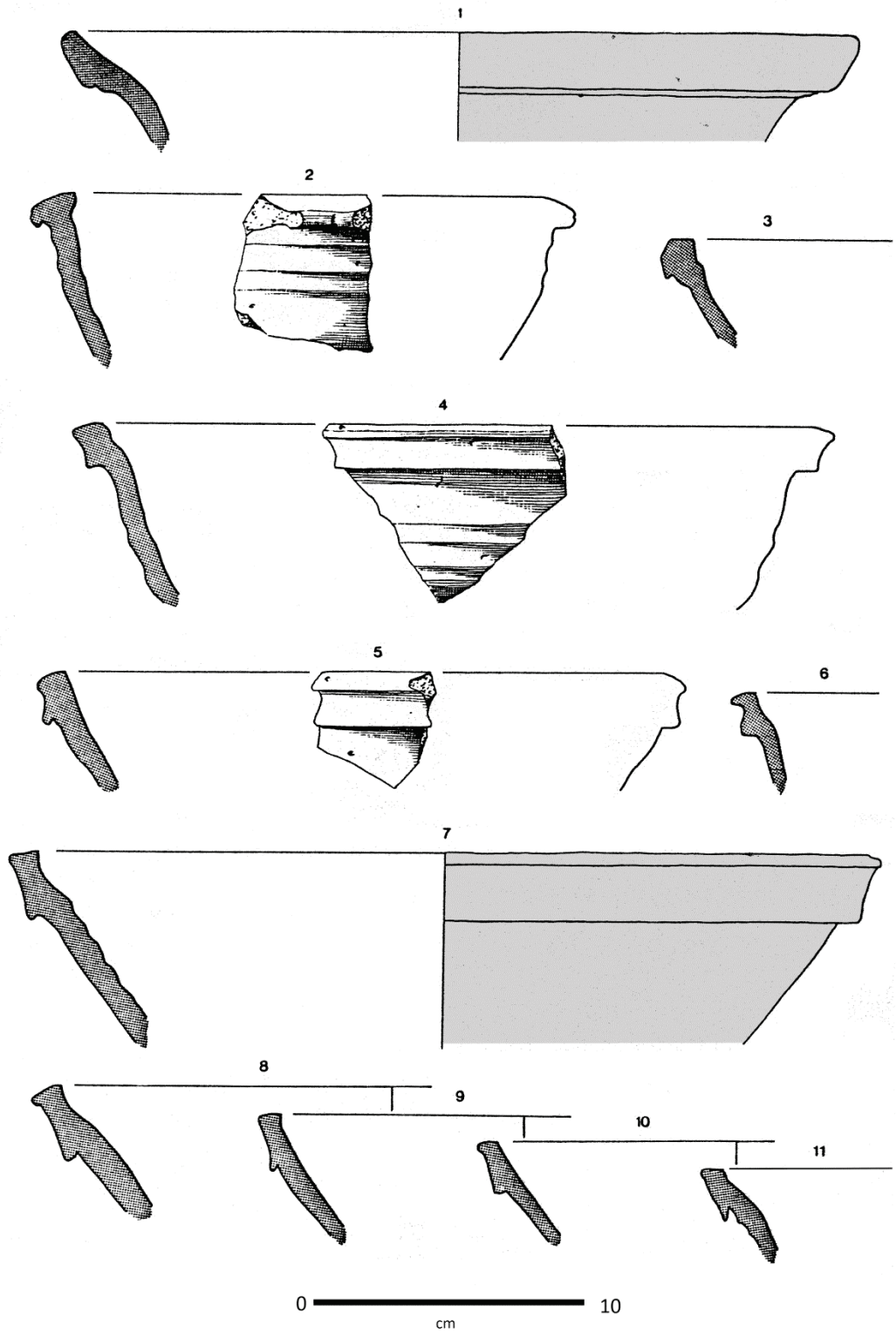


Abb. 16



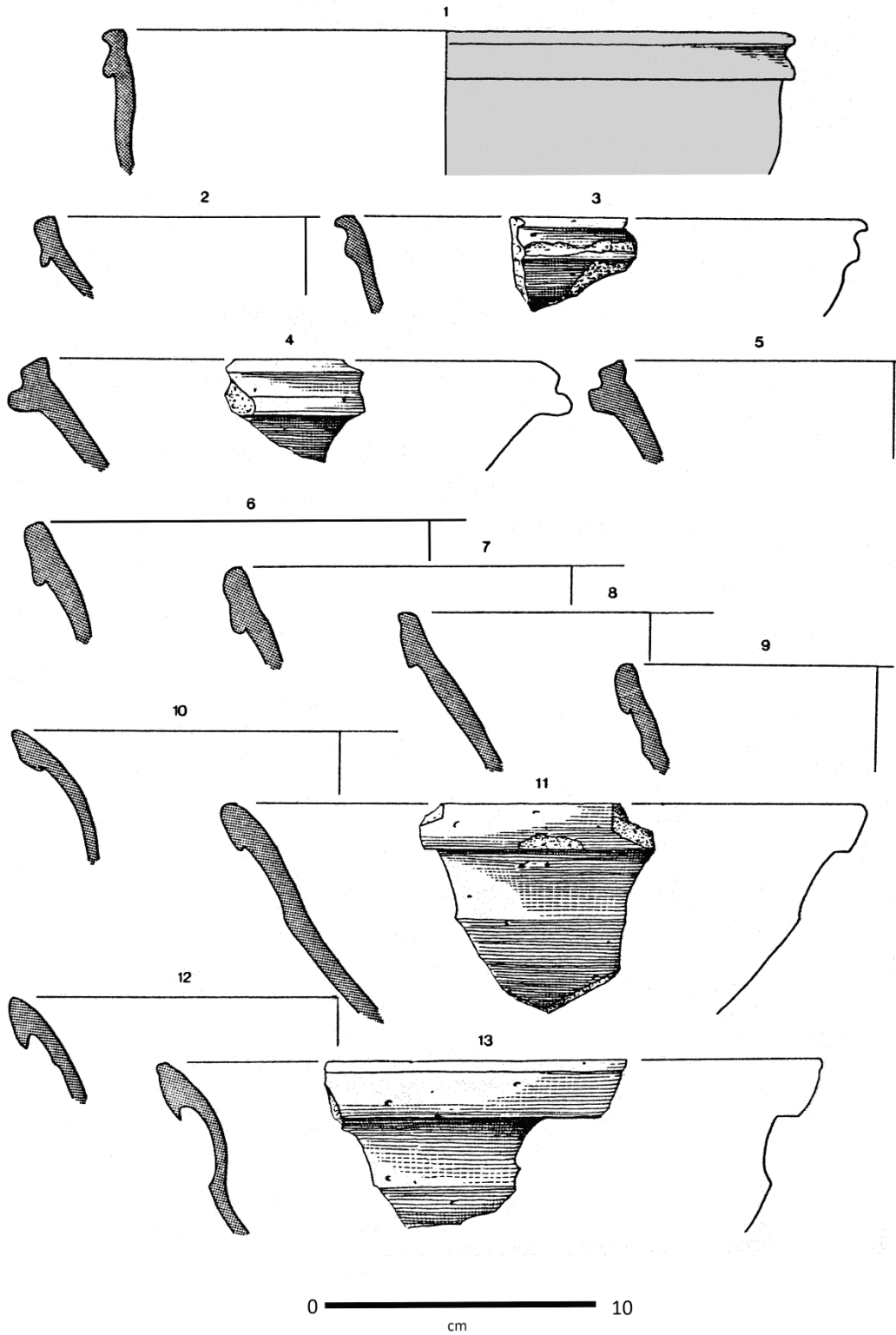


Abb. 17

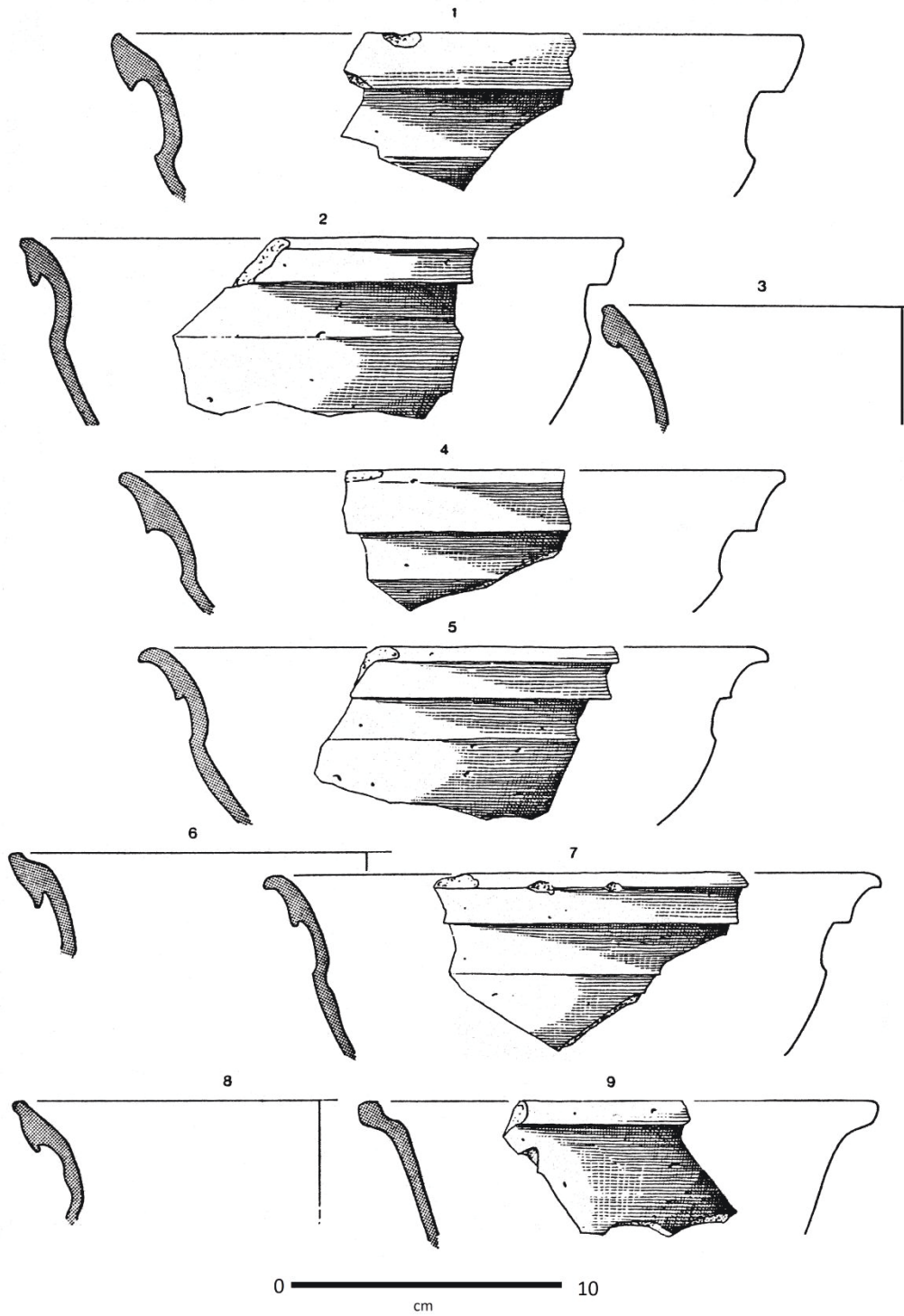


Abb. 18

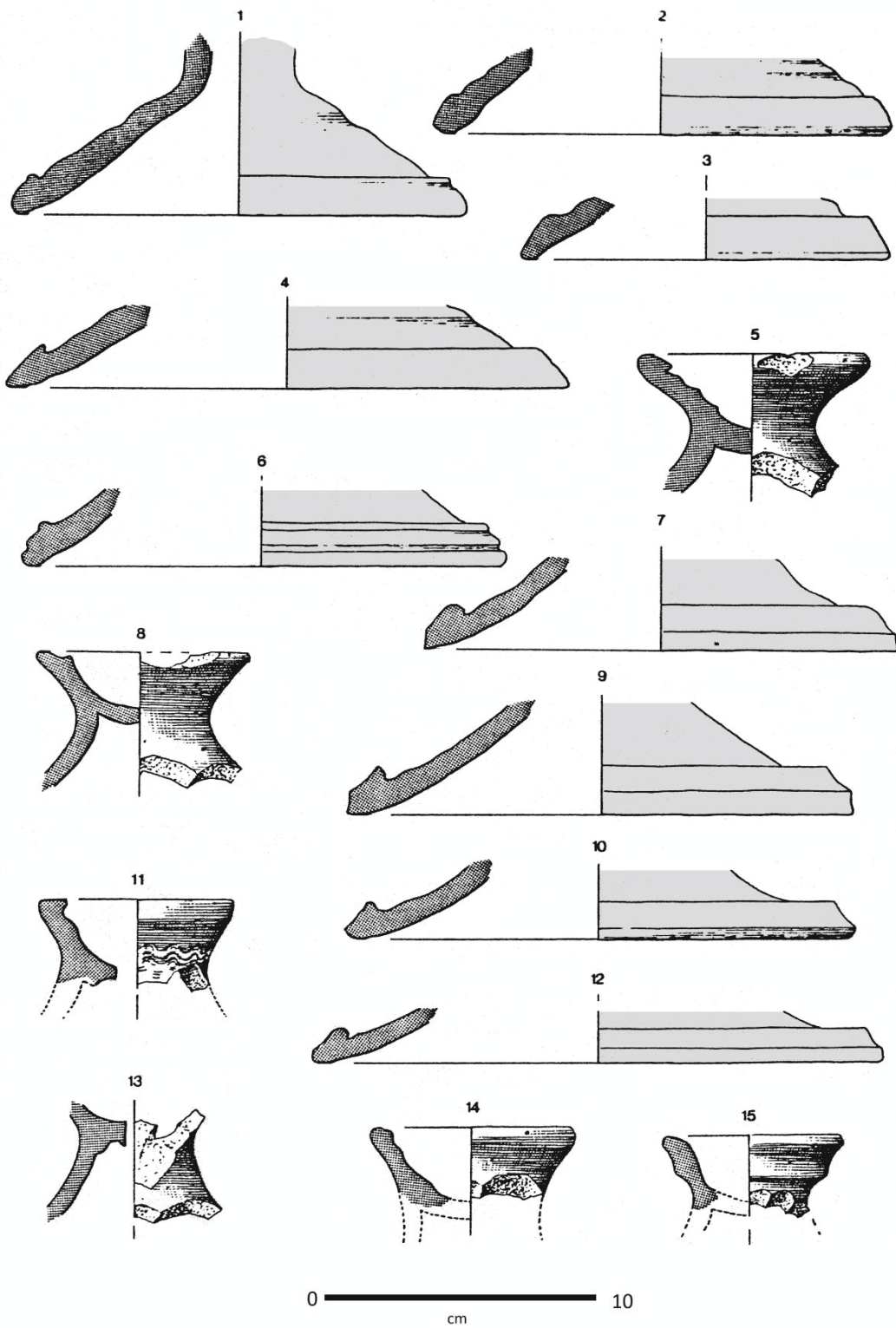


Abb. 19

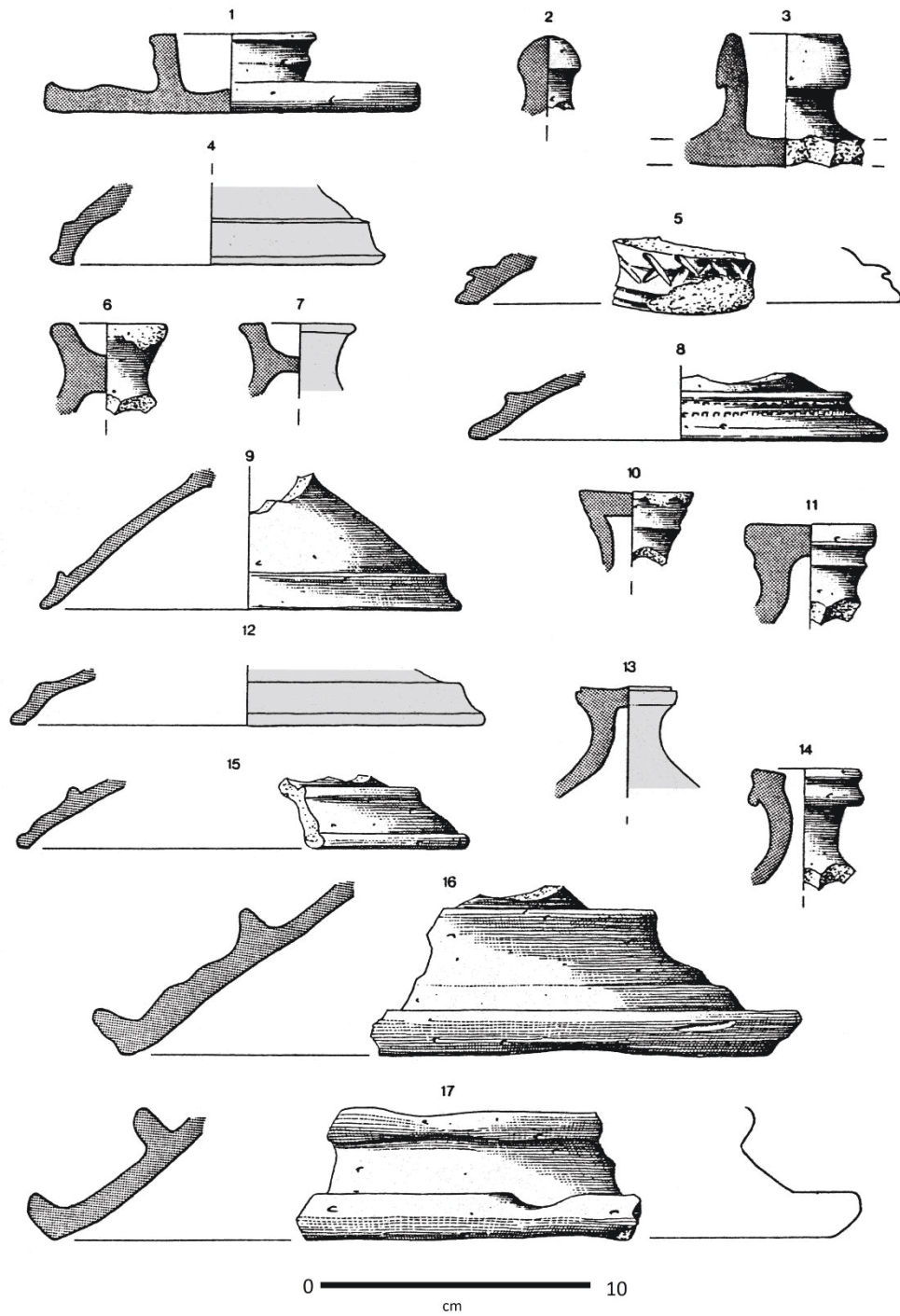


Abb. 20

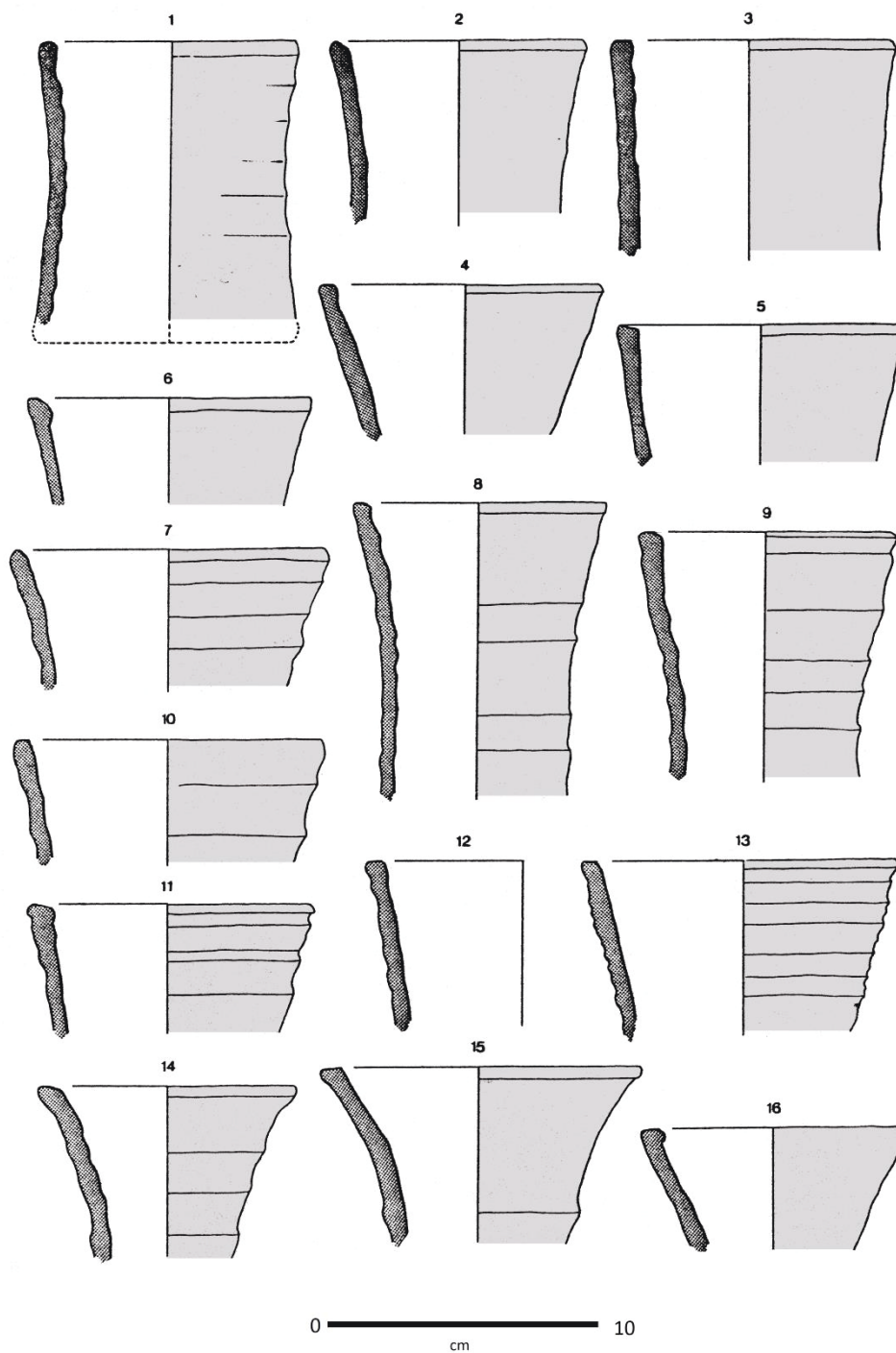


Abb. 21

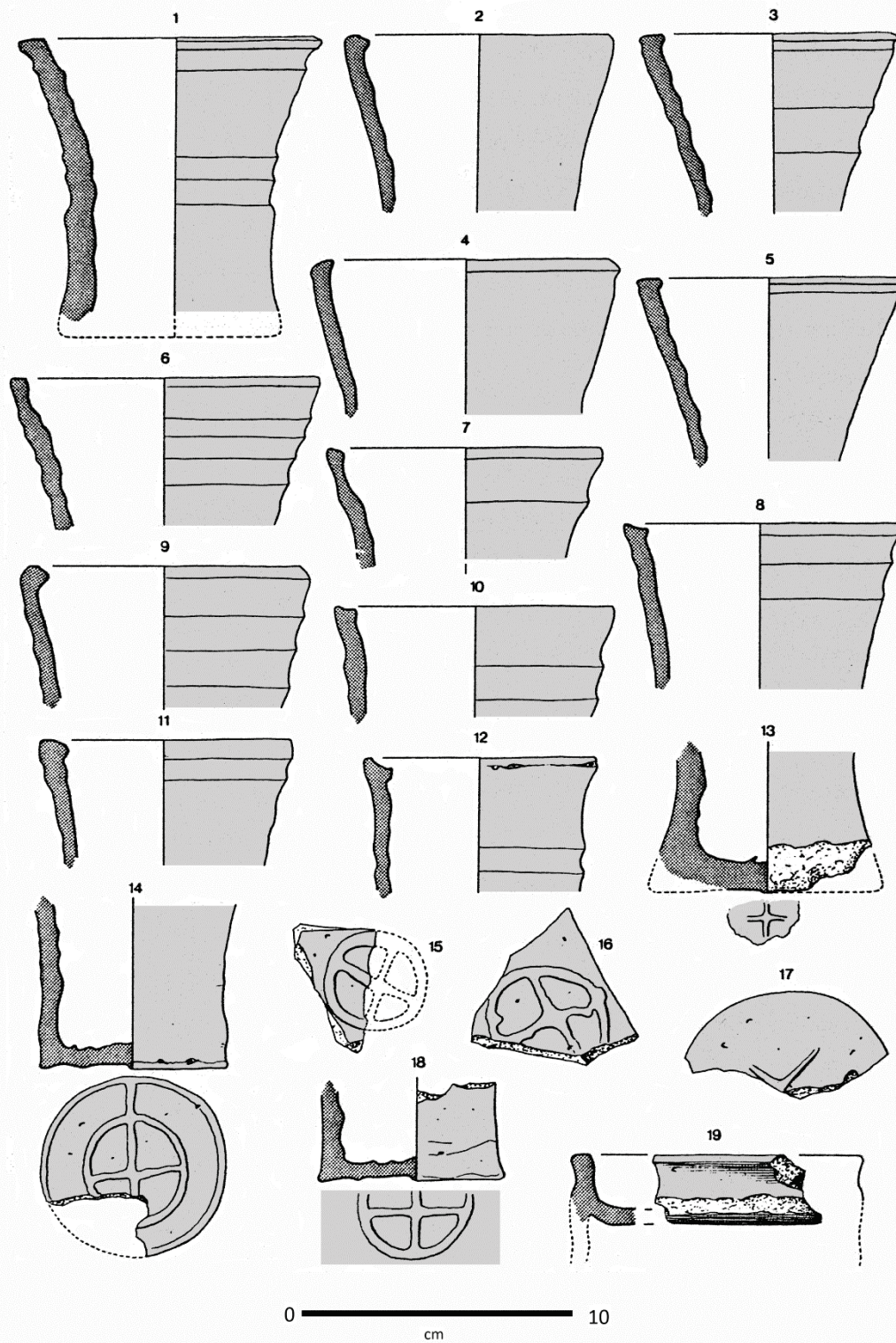


Abb. 22