

*Sonderdruck aus*

FUNDBERICHTE AUS BADEN-WÜRTTEMBERG

Band 17/1, 1992

STUTT GART 1992

# Zur rauhwandigen Drehscheibenware der Völkerwanderungszeit und des frühen Mittelalters

UWE GROSS

Vor kurzem ist eine Arbeit von K. ROTH-RUBI (im folgenden R.-R.) über keramisches Fundmaterial vom Runden Berg bei Urach erschienen<sup>1</sup>. Die darin geäußerten Ansichten über das Weiterleben bzw. Absterben spätrömischer Formen stellen den aktuellen Anlaß zur Beschäftigung mit einem Teil der süddeutschen Keramik des frühesten Mittelalters dar, der in römischen Traditionen wurzelt. Die Form des Aufsatzes statt jener der Rezension wurde gewählt, weil für die nachfolgenden Argumentationen zum einen Abbildungen von Belegmaterial unerlässlich scheinen, und weil zum anderen auch auf Themen Bezug genommen wird, die nicht direkt Gegenstand von ROTH-RUBIS Werk sind, aber dennoch unmittelbar den Runden Berg betreffen. Wie die Autorin eingangs (S. 11) darlegt, beziehen sich ihre Erörterungen nur auf einen Teil des scheibengedrehten spätrömischen (ihrer Ansicht nach aber auch frühmittelalterlichen) keramischen Fundgutes vom Runden Berg. Es handelt sich dabei um Materialien, die in der 1976 publizierte Klassifikation von B. KASCHAU<sup>2</sup> den rauhwandigen, quarzgemagerten Gruppen 1–4 entsprechen. Verwirrung entsteht beim Leser nun sicherlich dadurch, daß R.-R. die nach ihrer Meinung unzutreffende Zeitbestimmung KASCHAUS („spätrömisch“) wegfällt läßt und nur – in der Diktion der provinzialrömischen Forschung – „neutral“ von scheibengedrehter (einfacher) Gebrauchskeramik spricht. Es wird dabei, außer in einem kurzen, leicht zu überlesenden Satz in K. BÖHNERS Vorwort (S. 8), nirgends zum Ausdruck gebracht, daß es sowohl noch etliche frühmittelalterliche Keramikgruppen auf dem Runden Berg gibt (Gruppen 8, 9 und 13 nach KASCHAU), als auch noch eine weitere spätrömische (Gruppe 5), die mehreren anderen Bearbeitern zur Auswertung übergeben wurden<sup>3</sup>. Zur Vermeidung von Irritationen hätte man unbedingt deutlicher herausstellen müssen, daß unter dem globalen Titel „Die scheibengedrehte Gebrauchskeramik vom Runden Berg“ nur ein Teil des spätrömischen Materials abgehandelt wird, nicht aber die scheibengedrehte Keramik dieses Zeitabschnittes (ohne Terra sigillata und glättverzierte Waren) in ihrer Gesamtheit – von den mittelalterlichen Funden ganz zu schweigen.

Wohl mit Recht hat R.-R. eine Neueinteilung in neun Qualitätsgruppen vorgenommen, die von KASCHAUS oft schwer nachvollziehbarer Gruppierung abweicht. Dankenswerterweise sind Farbabbildungen je eines Anschliffes pro Gruppe beigegeben (S. 9); als Betrachter wünschte man sich außer einer einheitlichen Orientierung der angeschliffenen Stücke allerdings auch die zugehörigen Scherbenansichten.

- 
- 1 K. ROTH-RUBI, Der Runde Berg bei Urach IX. Die scheibengedrehte Gebrauchskeramik vom Runden Berg (1991).
  - 2 B. KASCHAU, Der Runde Berg bei Urach II. Die Drehscheibenkeramik aus den Plangrabungen 1967–1972 (1976).
  - 3 Ein Überblick über die Aufteilung der Keramikfunde auf die verschiedenen Bearbeiter ist seit kurzem zu gewinnen: Der Runde Berg bei Urach. Führer arch. Denkmäler Bad.-Württ. 14 (1991) 161 ff. (S. SPORSGRÖGER: handgemachte frühalamannische Keramik, rauhwandige Drehscheibenware des 4./5. Jhs. und der Merowingerzeit, Kammstrichware, ältere gelbtonige Drehscheibenware, Albware; H. BERNHARD: Terra sigillata, rotgestrichene Ware, Terra nigra und Nigra-Derivate).

Überaus wichtig ist die Feststellung, daß die naturwissenschaftlichen Untersuchungen (siehe dazu auch weiter unten S. 438 f.) keine Kongruenz mit diesen Gruppierungen erkennen lassen. Stücke der beiden mineralogischen Hauptgruppen A/B und C/D wurden unter allen neun archäologischen „Qualitätsgruppen“ ermittelt. Optische und haptische Differenzen, die dem Archäologen seit jeher als Hilfsmittel bei seinen Materialgliederungen dienen, scheinen in diesem Falle enge Gemeinsamkeiten eher zu verschleiern; d. h. die von naturwissenschaftlicher Seite für möglich erachtete Herkunft aus denselben Töpfereien schlägt sich bei Funden des Runden Berges in vielen Fällen nicht direkt in identischer Materialbeschaffenheit nieder.

Die große Einheitlichkeit des von R.-R. bearbeiteten Materials in bezug auf die Gefäßformen erlaubt es, wenige Sonderstücke ausgenommen, mit der Einteilung in die Alzei-Formen 17/18 (Krüge), 27 (Deckelfalztöpfe), 28 (Schüsseln), 29 (Teller), 30 (Henkeltöpfe/-kannen), 32/33 (Wölbwandtöpfe/-becher) sowie Reibschüsseln und Becher mit ausladendem Rand auszukommen. Die Autorin verfolgte jede dieser Gefäßformen in der Literatur, soweit es ihr möglich war, um daraus Schlüsse für die zeitliche Schichtung der Keramik auf dem Runden Berg zu erhalten. Bei näherem Hinsehen erstaunen die Auswahl der als Referenzfunde herangezogenen Materialien und auch ihre räumliche Verteilung. Mit dem Argument, die doch in beträchtlichen Mengen vorhandene Keramik aus den süddeutschen Reihengräberfeldern spiegle nicht den wahren Bestand an Gebrauchsgeschirr wider (S. 30, Anm. 28), entfällt die Berücksichtigung von Grabgefäßen des 6. und 7. Jahrhunderts fast völlig<sup>4</sup>. Auch merowingerzeitliche Siedlungsmaterialien werden nicht zum Vergleich herangezogen, R.-R. berücksichtigt lediglich Funde aus den Töpferöfen von Trier (Altbachtal), Krefeld-Gellep und Huy/Belgien. Dazu sei bemerkt, daß die Datierung, an die sich die Autorin hält, zumindest im Falle von Huy („7./8. Jh.“) präziser möglich ist. Nach den Funden, die in beiden Öfen reichlich Knickwandkeramik einschließen, kommt beim heutigen Wissensstand zur frühmittelalterlichen Keramik nur die Zeit vor, nicht mehr jedoch nach, 700 in Betracht<sup>5</sup>.

Im Hinblick auf die von R.-R. getroffene Auswahl der Töpferofenfunde stellt sich die Frage, ob weit vom Runden Berg entfernte Referenzpunkte im Mosel- bzw. Maasgebiet und am Niederrhein angesichts der inzwischen doch hinlänglich bekannten Eigenentwicklungen des Geschirrs in den verschiedenen Teilen des Merowingerreiches wirklich dazu geeignet sind, die „entscheidenden Informationen zur scheibengedrehten Gebrauchskeramik des frühen Mittelalters zu erlangen“ (S. 31). Gerade aufgrund der von den naturwissenschaftlichen Untersuchungsergebnissen nahegelegten Keramikproduktion in der Nähe des Runden Berges hätte man den Blick stärker auf Funde aus Süddeutschland richten müssen. Abgesehen davon, daß es mir nicht statthaft erscheint, das gesamte süddeutsche Siedlungsmaterial von vornherein aus der Diskussion auszublenden, wäre es unerlässlich gewesen, Töpfereibestände aus diesem Raum zur Kon-

4 Die Ausnahmen, welche freilich keineswegs als „genau“ datiert gelten können („Gefäße mit termini post“ nach R.-R.), sind Funde aus Gräbern in Guntersblum und Heidelberg-Kirchheim. Der im Grab von Guntersblum mitgefundene kleine Sax von etwa 30 cm Länge (K. BÖHNER, Die fränkischen Altertümer des Trierer Landes. Germ. Denkmäler Völkerwanderungszeit B 1 [1958] 132 Abb. 6) ist nicht auf die Zeit um 500 beschränkt. Nach den neuesten Untersuchungen von M. MARTIN treten solche zierlichen Saxe frühestens im beginnenden 6. Jh. in Erscheinung (M. MARTIN, Bemerkungen zur chronologischen Gliederung der frühen Merowingerzeit. Germania 67, 1989, 122 Abb. 1 [Zeitgruppe C = etwa 510–570/80]; 129 ff.). – Heidelberg-Kirchheim: Das Gräberfeld kann man heute nicht mehr, wie dies G. CLAUSS (Reihengräberfelder von Heidelberg-Kirchheim. Bad. Fundber. Sonderh. 14) 1971 tat, erst um 550 beginnen lassen. Der Anfang des Friedhofes Heuau II liegt nach derzeitiger Kenntnis im frühen 6. Jh. (so schon R. CHRISTLEIN, Die Alamannen [1978] 149), wenn nicht sogar schon um 500. Das hier interessierende Gefäß aus Grab 13 ist allerdings mangels Beifunden nicht näher als in den frühen Abschnitt der Belegung einzuordnen.

5 J. WILLEMS, Le quartier artisanal de Batta à Huy. Arch. Belg. 148 (1973) 20 Abb. 6; 34 Abb. 14. – Nach der Besichtigung der im Rheinischen Landesmuseum in Trier ausgestellten Funde aus dem Töpferofen im Altbachtal möchte ich bei diesen eine Datierung ins späte 6./frühe 7. Jh. für viel wahrscheinlicher halten. Eine Ansetzung in die zweite Hälfte des 6. Jhs. vertrat schon 1936 L. HUSSONG, Die frühmittelalterliche Keramik im Trierer Bezirk. Trierer Zeitschr. 1, 1936, Taf. 2, Abb. 1 (Zeichnungen der wichtigsten Funde: Beilage 1–2, jeweils mittlere Spalte).

trolle heranzuziehen. Die Funde aus Donzdorf<sup>6</sup>, gerade etwa 20 km Luftlinie vom Runden Berg am nordöstlichen Fuß der Schwäbischen Alb gelegen, und aus der Wüstung Wülfingen am Kocher in Württembergisch-Franken<sup>7</sup>, seit 1962 bzw. 1981 publiziert, hätten sich dafür angeboten.

Nun im folgenden zu den einzelnen Formen.

#### Alzei 27\*

Anhand ganzer Gefäße mit „termini post“ (vgl. Anm. 4) versucht R.-R. die Entwicklung bis etwa ins mittlere 6. Jahrhundert nachzuvollziehen, um dann abzubrechen, weil die Reihe ihrer Beispiele mit dem Gefäß aus Grab 13 von Heidelberg-Kirchheim (Abb. 1,9) endet. Da sie (S. 34) aber mit Recht davon ausgeht, daß die Deckelfalttöpfe sehr viel langlebiger sind, wäre für die Folgezeit mehr als nur der Verweis auf die drei Töpferofeninhalte wünschenswert gewesen, von denen zudem jener in Krefeld-Gellep überhaupt keine Kehlrandformen einschließt!

Im folgenden wird versucht, anhand überwiegend süddeutscher Funde die Entwicklungsabläufe bei den jüngeren Ausprägungen der Form Alzei 27 im 6./7. Jahrhundert wenigstens ansatzweise zu skizzieren. Aus der Zeit um 500 und der ersten Hälfte des 6. Jahrhunderts stehen Beispiele aus Wiesbaden-Biebrich<sup>8</sup> (Abb. 1,1), Mayen<sup>9</sup> (Abb. 1,2), Heilbronn-Neckargartach<sup>10</sup> (Abb. 1,3), Pleidelsheim<sup>11</sup>, Bittenbrunn<sup>12</sup> (Abb. 1,4), Speyer<sup>13</sup> (Abb. 1,5), Guntersblum<sup>14</sup> (Abb. 1,6) und Schwarzhemdorf (Gräber 40 und 60)<sup>15</sup> (Abb. 1,7,8) zur Verfügung. Bei der Gegenüberstellung dieser Funde kann man deutliche Unterschiede sowohl in der Randbildung wie in der Gesamtform erkennen. Die Exemplare aus Biebrich und dem Ofen II in der Mayener Siegfriedstraße (Grundstück Winkel) zeigen die klassische Sichelrandform des Randes. Die Ränder der Gefäße aus Neckargartach und Pleidelsheim kennzeichnen eine Streckung unter Beibehaltung des inneren Absatzes (Deckelaufschlagfläche). In Speyer und Bittenbrunn tritt eine kantige Abplattung der Randaußenseite auf. An den Töpfen von Guntersblum und Schwarzhemdorf (Grab 40) ist eine starke Verdickung bzw. Einziehung des Randes nach innen festzustellen. Während an diesen Funden (Biebrich, Mayen, Guntersblum, Speyer, Schwarzhemdorf) Schulterbetonung und gleichmäßige Wölbung der Wandung nebeneinander auftreten, ist bei den jüngeren Sichelrandtöpfen seit etwa der Mitte des 6. Jahrhunderts nur noch letztere anzutreffen. Die globale Beschreibung bereits der Stücke des ausgehenden 5. Jahrhunderts als „tonnenförmig“ (S. 32) durch R.-R. trifft somit keineswegs zu. Die Randausformung fällt bei den Exemplaren seit der Mitte des 6. Jahrhunderts entweder steil und überwiegend langgestreckt mit deutlicher Kehlung der Innenseite aus: Klepsau<sup>16</sup> (Abb. 2,1), Wöllstein<sup>17</sup> (Abb. 2,2), Bad

6 W. HÜBENER/R. ROEREN/K. NATTER, Ein Töpferofen des frühen Mittelalters von Donzdorf (Kr. Göppingen). Fundber. Schwaben N.F. 16, 1962, 172 ff.

7 M. SCHULZE, Die mittelalterliche Keramik der Wüstung Wülfingen am Kocher, Stadt Forchtenberg, Hohenlohekreis. Forsch. u. Ber. Arch. MA 7 (1981) 42 ff.

8 F. KUTSCH, Frühfränkisches Grab aus Biebrich. Germania 5, 1921, 25 Abb. 2,13.

9 H. EIDEN, Frühmittelalterliche Töpferöfen in Mayen. Ausgrabungen an Mittelrhein und Mosel 1963–1976 (1976) 306 Taf. 245,3.

10 Fundber. Schwaben N.F. 15, 1959, Taf. 42, B 23.

11 Unpubliziert; WLM Stuttgart. Für Auskünfte zur Datierung danke ich U. KOCH, Heroldsberg.

12 R. CHRISTLEIN, Ausgrabung eines Gräberfeldes des 5.–7. Jahrhunderts bei Bittenbrunn, Ldkr. Neuburg a. d. Donau. Jahresber. bayer. Bodendenkmalpf. 8/9, 1967/68, 97 Abb. 10,9.

13 H. POLENZ, Katalog der merowingerzeitlichen Funde in der Pfalz. Germ. Denkmäler Völkerwanderungszeit B 12 (1988) Taf. 161,6.

14 BÖHNER, Trierer Land (Anm. 4) 132 Abb. 6.

15 G. BEHRENS, Merowingerzeit. Römisch-Germanisches Zentralmuseum zu Mainz. Katalog 13 (1947) 15 Abb. 38,14; 21 Abb. 54,2 (Grab 60).

16 U. KOCH, Das fränkische Gräberfeld von Klepsau im Hohenlohekreis. Forsch. u. Ber. Vor- u. Frühgesch. Bad.-Württ. 38 (1990) Taf. 25, B 15.

17 Mainzer Zeitschr. 70, 1975, 231 Abb. 26,1 (Wöllstein).

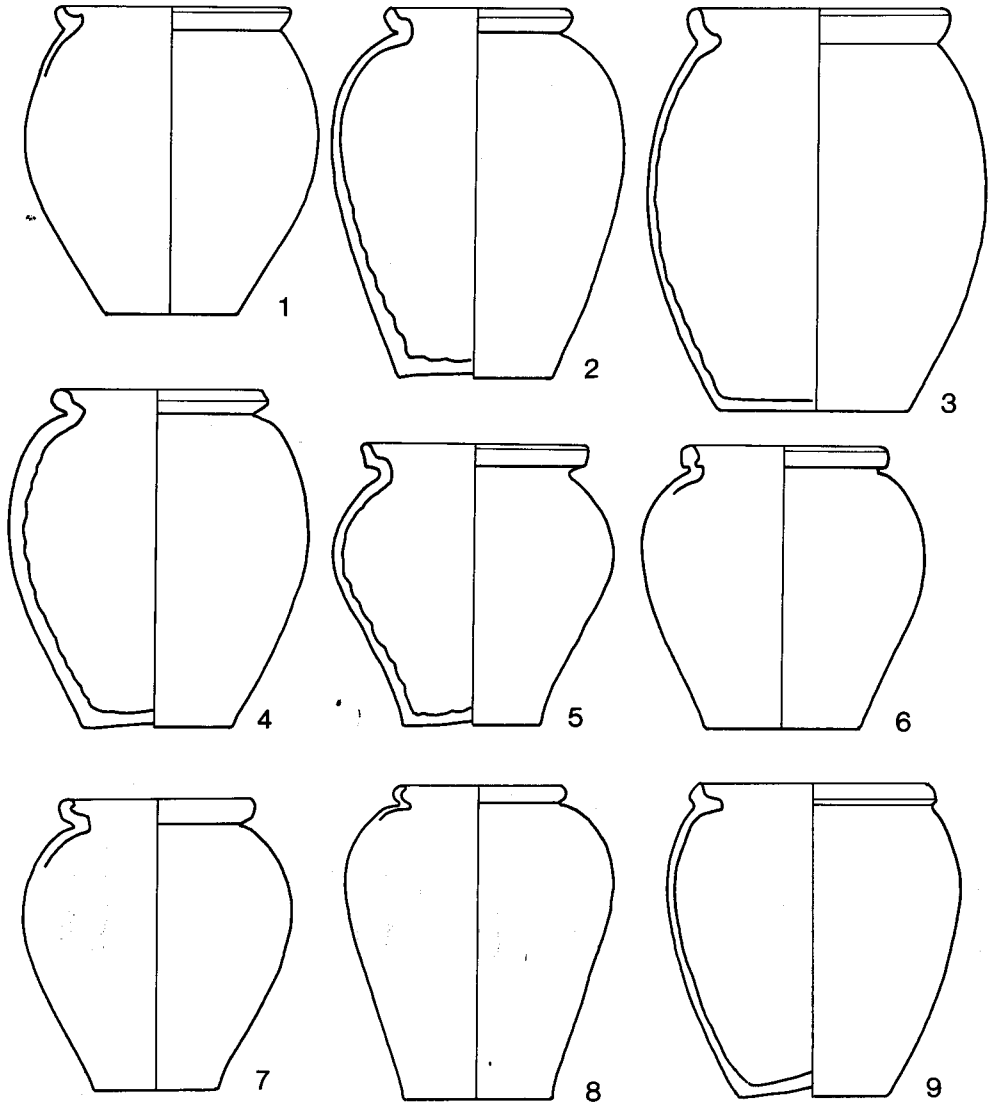


Abb. 1 Wölbwandtöpfe des späten 5. und der ersten Hälfte des 6. Jahrhunderts. M. ca. 1:4.

Mergentheim<sup>18</sup>, Möglingen<sup>19</sup> (Abb. 2,3), Huy<sup>20</sup> (Abb. 2,6). Nicht selten ist der obere Abschluß rundlich verdickt: Hönheim-Suffelweyersheim/Elsaß<sup>21</sup> (Abb. 2,5), Heidelberg-Handschuhsheim<sup>22</sup> (Abb. 2,4), Westheim<sup>23</sup>, oder flach geneigt, mit oft nur flauer Kehlung: Lauda-

18 R. KOCH, *Bodenfunde der Völkerwanderungszeit aus dem Main-Tauber-Gebiet*. Germ. Denkmäler Völkerwanderungszeit A 8 (1967) Taf. 66,15.

19 HÜBENER u. a., *Töpferofen* (Anm. 6) 94 Abb. 4,15.

20 WILLEMS, *Batta* (Anm. 5) 26 Abb. 9,8-10.

21 W. HÜBENER, *Absatzgebiete frühgeschichtlicher Töpfereien in der Zone nördlich der Alpen* (1969) Taf. 227,7.

22 E. SCHALLMAYER/U. GROSS, *Die mittelalterlichen Befunde und Funde der Grabungen auf dem Gelände des Domhofes in Ladenburg*. Forsch. u. Ber. Arch. MA 8 (1983) 138 Abb. 60,2.

23 KOCH, *Main-Tauber-Gebiet* (Anm. 18) Taf. 24,17.

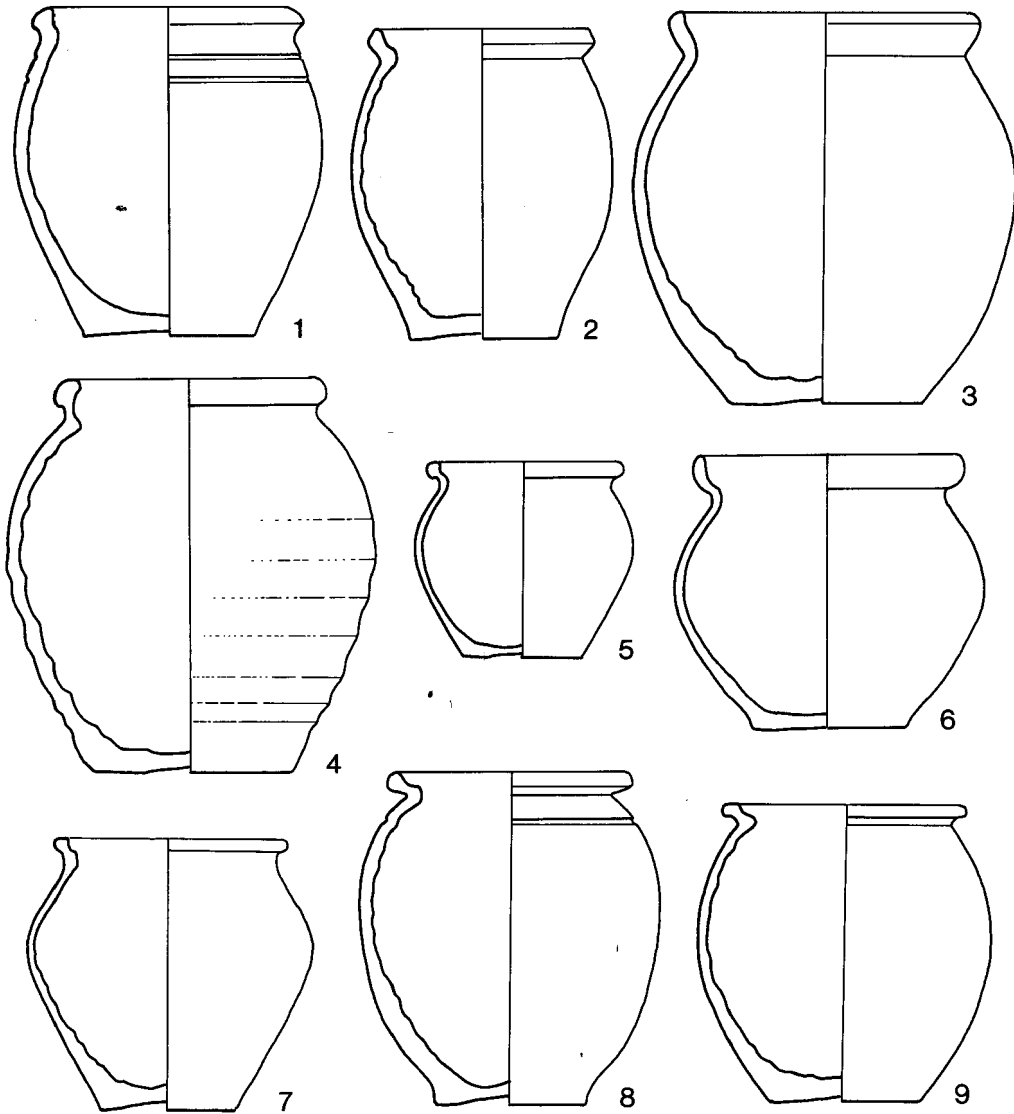


Abb. 2 Wölbwandtöpfe der Mitte des 6. bis ersten Hälfte des 7. Jahrhunderts. M. ca. 1:4.

Königshofen<sup>24</sup> (Abb. 2,8), Niedernberg<sup>25</sup>, Darmstadt<sup>26</sup> (Abb. 2,7), Rüsselsheim<sup>27</sup> (Abb. 2,9), Speyer<sup>28</sup>.

Der Vergleich mit den Materialien der erwähnten Töpfereien in Donzdorf und Wülfigen<sup>29</sup> zeigt, daß in Süddeutschland um und nach 700 keine echten Kehlrändbildungen mehr vorhan-

24 R. RÜCKERT, Zur vor- und frühgeschichtlichen Besiedlung des mittleren Taubertals. Geschichte von Königshofen an der Tauber (1992) 25 Abb. 1,2.

25 KOCH, Main-Tauber-Gebiet (Anm. 18) Taf. 9,12.

26 J. MÖLLER, Katalog der Grabfunde aus Völkerwanderungs- und Merowingerzeit im Südmainischen Hessen (Starkenburger). Germ. Denkmäler Völkerwanderungszeit B 11 (1987) Taf. 26,12.

27 HÜBENER, Absatzgebiete (Anm. 21) Taf. 9,2.

28 POLENZ, Katalog (Anm. 13) Taf. 150,14.

29 Zur Datierung der Töpfereifunde an beiden Orten: U. Gross, Mittelalterliche Keramik zwischen Neckarmündung und Schwäbischer Alb. Forsch. u. Ber. Arch. MA 12 (1991) 26 ff.

den sind. Die Entwicklung führt im Laufe der Merowingerzeit hin zu einer Verschmelzung der Alzei 27-Form mit den Wulstrandgefäßen der Form Alzei 32/33.

Bevor die Behandlung der Form Alzei 27 abgeschlossen wird, müssen noch die von R.-R., wahrscheinlich aufgrund ihrer geringen Anzahl auf dem Runden Berg, nicht gesondert behandelten gedrungenen Henkeltöpfe mit Sichelrand besprochen werden (Taf. 16, 198.204; die Zweihenkligkeit wird wohl nur durch die Zeichnung suggeriert). Da sie selten aus datierbaren Kontexten stammen, ist ihre genauere Einordnung schwierig. Es scheint allerdings, daß die Exemplare des 5. Jahrhunderts, analog zu den oben betrachteten zeitgleichen Alzei 27-Töpfen, eher eiförmig ausfielen: Bornheim-Widdig<sup>30</sup> (Abb. 3,3), Köln St. Severin<sup>31</sup>, Heilbronn<sup>32</sup> (Abb. 3,1), Durmersheim<sup>33</sup>. Eine deutliche Weiterentwicklung des Randes, die den gestreckten Bildungen bei den echten Deckelfalztöpfen seit der Mitte des 6. Jahrhunderts entspricht, begegnet gemeinsam mit gleichmäßig-rundlichem Wandungsverlauf bei Henkelgefäßen z. B. aus Heilbronn-Böckingen<sup>34</sup> (Abb. 3,5) und aus Hailfingen<sup>35</sup> (Abb. 3,6). Ein Zwischenstadium dürfte ein Fund aus dem Gräberfeld von Mainz-Finthen repräsentieren<sup>36</sup>.

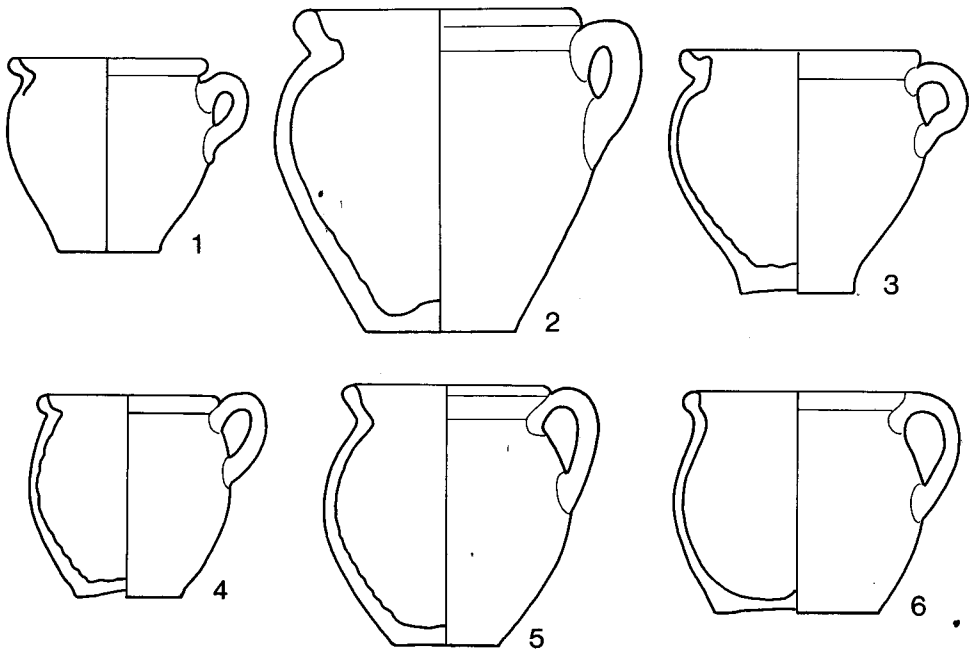


Abb. 3 Henkeltöpfe des 5. (1–3) und des 6. Jahrhunderts aus Heilbronn (1), Oberolm (2), Bornheim-Widdig (3), Groß-Gerau (4), Heilbronn-Böckingen (5) und Hailfingen (6). M. ca. 1:4.

- 30 L. BAKKER, Ein Grab des frühen 5. Jahrhunderts aus Bornheim-Widdig (Rhein-Sieg-Kreis). Bonner Jahrb. 177, 1977, 606 Abb. 1,2.
- 31 F. FREMERSDORF, Zwei germanische Grabfunde des frühen 5. Jahrhunderts aus Köln. Germania 25, 1941, Taf. 30,5.
- 32 W. VEECK, Die Alamannen in Württemberg. Germ. Denkmäler Völkerwanderungszeit 1 (1933) Taf. 16,1.
- 33 G. HOFFMANN, Funde und Fundstätten im Kreis Rastatt, 3. Folge: Durmersheim. Heimatbuch 1987. Landkreis Rastatt (1987) 116 Abb. 55.
- 34 Fundber. Schwaben N.F. 16, 1962, Taf. 50, B 1.
- 35 H. STOLL, Die Alamannengräber von Hailfingen in Württemberg. Germ. Denkmäler Völkerwanderungszeit 4 (1939) Taf. 35,16. – HÜBENER, Absatzgebiete (Anm. 21) Taf. 25,2.
- 36 Mainzer Zeitschr. 53, 1958, 71 Abb. 21,3.

Der gedrungene Henkeltopf mit Deckelfalzrand zählt zu jenen spätrömischen Gefäßformen, die bereits im 6. Jahrhundert auslaufen. Diese Aussage stützt sich nicht nur auf die Grabfunde, sondern schließt das bisher bekannte Siedlungsmaterial ein.

### Alzei 32/33

Der Wölbwandtopf(-becher) der Form Alzei 32/33 stellt das jüngste Glied im geläufigen spätrömischen Geschirrbestand dar. Das Aufkommen um 400 scheint gesichert, fraglich ist hingegen die Laufzeit seiner jüngsten Ausprägungen. Die Lücke, welche R.-R. zwischen Formen des ausgehenden 5. Jahrhunderts (Hemmingen Grab 30) und den Funden aus der „Spätzeit“ in dem von ihr berücksichtigten Material beklagt (S. 40), ist anhand publizierter Beispiele ohne weiteres zu schließen. Dank zahlreicher Gefäße aus Reihengräberfriedhöfen läßt sich zeigen, daß die allgemeine Entwicklung durchaus in dem von R.-R. vermuteten Sinne verläuft. Sie ist gekennzeichnet vom Wegfall der Verkröpfung unter dem Rand und von der Aufgabe der Rillengruppen im Schulterbereich. Der Wulst unter dem Rand verliert bereits im Laufe des späteren 5. Jahrhunderts deutlich an Massivität. Dies beweisen neben dem von R.-R. angeführten Topf aus Hemmingen (Grab 30) etwa Funde aus Niederkassel<sup>37</sup> oder der Wüstung Winterheim bei Speyer<sup>38</sup>. In der ersten Hälfte des 6. Jahrhunderts tritt er, wenn überhaupt, dann oft nur noch als schmaler waagrechtcr Grat in Erscheinung<sup>39</sup>.

Anzuschließen ist im Zusammenhang mit den Veränderungen auch noch der Hinweis auf die Reduktion der Randedurchmesser im Vergleich zur größten Gefäßweite und die Durchmesserzunahme bei den Böden, die sich ebenfalls im 6. Jahrhundert bemerkbar machen. Im 7. Jahrhundert erscheinen dann oft rundliche Töpfe mit starker Mittenbetonung.

Die Beschränkung auf späte Referenzfunde weitab vom Runden Berg nimmt R.-R. die Möglichkeit, die süddeutschen Wölbwandtöpfe des 7. und frühen 8. Jahrhunderts kennenzulernen und so Fehlzuweisungen etlicher Stücke (Taf. 30 f., 343–353; wohl auch 354–358) zu vermeiden. Der Blick nach Donzdorf und nach Wülfigen<sup>40</sup> ergibt, daß aufgrund der Proportionen (Verhältnis Randedurchmesser zu Schulterdurchmesser), der Randformen und der fast immer vorhandenen Rillenzier die Funde des Alzei-Typs 32/33 auf dem Runden Berg so gut wie ausschließlich ins 5./früheste 6. Jahrhundert gehören müssen und in der späten Merowingerzeit keine Parallelen mehr finden. Auch hier sei betont, daß sich diese Aussage gleichermaßen auf Grabfunde und auf Siedlungsmaterialien stützt.

### Alzei 29

Näpfe und Teller dieser Form, die sich aus mittelkaiserzeitlichen Vorläufern entwickeln, sind mit 350 Randfragmenten auf dem Runden Berg gut vertreten. Da diese Gefäße in keinem der wenigen merowingerzeitlichen Komplexe mehr auftreten, die bei R.-R. Berücksichtigung fanden, muß es nicht verwundern, daß die Autorin nach eigener Aussage (S. 44) das Weiterleben im 6./7. Jahrhundert nicht überblicken kann.

37 J. GIESLER, Frühmittelalterliche Funde aus Niederkassel, Rhein-Sieg-Kreis. Bonner Jahrb. 183, 1983, 506 Abb. 17,3.

38 H. BERNHARD, Die frühmittelalterliche Siedlung Speyer „Vogelgesang“. Offa 39, 1982, 226 Abb. 11,4,5.

39 Mayen: M. REDKNAP, Continuity or Change: the Mayen Tradition from 4th to 14th centuries. In: J. CHAPELOT/H. GALINÉ/J. PILET-LEMIÈRE (Hrsg.), La céramique (V<sup>e</sup>–XIX<sup>e</sup> s.), Fabrication-commercialisation-utilisation (1987) 95 Abb. 8. – EIDEN, Töpferöfen (Anm. 9) Taf. 245, A 1; B 5. – H.-H. WEGNER, Mittelalterliche Töpfereibetriebe in Mayen. Archäologische Untersuchungen „In den Burggärten“ (1990) 33 Abb. 12 (unten). – Köln-Porz: W. JANSSEN, Ausschnitte aus einer fränkischen Siedlung bei Köln-Porz. Bonner Jahrb. 178, 1978, 445 ff. Abb. 14,5. – Haffen/Niederrhein: CH. NEUFFER-MÜLLER, Die frühmittelalterliche Siedlung von Haffen, Kr. Wesel. Bonner Jahrb. 178, 1978, 483 Abb. 2,1,2,8.

40 Gräberfeld: E. M. NEUFFER, Der Reihengräberfriedhof von Donzdorf. Forsch. u. Ber. Vor- u. Frühgesch. Bad.-Württ. 2 (1972) Taf. 6, C 1; 11, C 2. Töpferöfen: HÜBENER u. a., Töpferöfen (Anm. 6) 177 Abb. 2. – Wülfigen: SCHULZE, Wülfigen (Anm. 7) 67 f. Abb. 4,2; 5,1,2,7.



Die Ausprägung mit außen abgesetztem Rand, wie sie zahlreich vom Runden Berg vorliegt, verliert in der Zeit nach 500 an Bedeutung und verschwindet wohl bald darauf völlig. Als späte Beispiele seien die Funde aus Fellbach-Schmidlen (Grab 32)<sup>41</sup>, Seinsheim (Grab 1)<sup>42</sup>, Schwarzhof (Grab 33)<sup>43</sup>, Weilbach (Grab 49)<sup>44</sup> angeführt. Beträchtlich länger, allerdings auch nicht über das 6. Jahrhundert hinaus, sind Gefäße anzutreffen, deren Rand kurz und rundlich gebildet ist und kaum oder überhaupt nicht mehr nach innen einzieht<sup>45</sup>. Da aus dem 7. Jahrhundert keine Beispiele für Derivate der Form bekannt sind, sollten die Stücke vom Runden Berg in ihrer Gesamtheit den frühalamannischen Nutzungsphasen bis zum beginnenden 6. Jahrhundert angehören.

#### Alzei 17/18

Alle Kleeblattkannen, die hier behandelt werden, sind rauhwandig – gemäß der Zusammensetzung des von R.-R. zu bearbeitenden Materials. Die Gefäße mit Überzügen (Terra sigillata, rotgestrichene Ware) und die geglätteten bzw. glättverzierten (Gruppe 6 nach KASCHAU) wurden, wie bereits eingangs erwähnt, anderen Bearbeitern zur Auswertung übertragen und stehen hier nicht zur Debatte.

Die Entwicklungen bis in die Zeit um 500 belegt R.-R. an etlichen Beispielen, zu denen neben rauhwandig-tongrundigen auch solche mit Glanztonüberzug gehören. Nimmt man schon einen solchen warenartübergreifenden Standpunkt ein, so muß man unbedingt betonen, daß rauhwandige Kleeblattkrüge sehr viel langlebiger sind. Nur bei ihnen kann eine Weiterentwicklung bis in die jüngere Merowingerzeit hinein verfolgt werden, während die Glanztonausführungen bereits im (früheren?) 5. Jahrhundert aussterben. Anders als Schalen und Schüsseln fehlen Flüssigkeitsbehälter mit Kleeblattausgestaltung der Mündung im Fundbestand der rotgestrichenen Ware in den Töpfereien von Mayen<sup>46</sup>. Auch die Betriebe in den Argonnen scheinen im 6. und 7. Jahrhundert keine Flüssigkeitsgefäße mehr produziert zu haben, wie aus einer Zusammenstellung P. PÉRINS hervorgeht<sup>47</sup>.

Betrachtet man die rauhwandigen Kleeblattkrüge des späten 4. Jahrhunderts und der Zeit um 400, so scheinen sie – im Gegensatz zu den von R.-R. (S. 47 ff. Abb. 11–13) angeführten Terra-sigillata- und Firmiskrügen – einen gleichmäßig gewölbten Körper mit Dekor aus meist nur einer Rille zu besitzen<sup>48</sup>. Die Exemplare des frühen bis fortgeschrittenen 5. Jahrhunderts zeigen dagegen mehrere Rillengruppen, der Schwerpunkt liegt bei ihnen unterhalb der Gefäßmitte, der Boden ist deutlich eingezogen und schmal<sup>49</sup>. Die Krüge des spätesten 5. und frühen 6. Jahrhunderts lassen – auch auf dem Runden Berg – bereits eine Tendenz zur Zurückbildung

41 H. ROTH, Ein Reihengräberfeld bei Fellbach-Schmidlen, Rems-Murr-Kreis. Fundber. Bad.-Württ. 7, 1982, 537 Abb. 39,15.

42 KOCH, Main-Tauber-Gebiet (Anm. 18) Taf. 37,22.

43 BEHRENS, Merowingerzeit (Anm. 15) 12 Abb. 31,21.

44 H. SCHOPPA, Die fränkischen Friedhöfe von Weilbach, Main-Taunus-Kreis (1959) Taf. 27,1 (Grab 49).

45 Beispiele aus Heidelberg-Kirchheim: CLAUS, Kirchheim (Anm. 4) Taf. 22,1; 26,5.

46 REDKNAP, Mayen (Anm. 39) 96 Abb. 9B. – Siehe außerdem: H. AMENT, Die fränkischen Grabfunde aus Mayen und der Pellenz. Germ. Denkmäler Völkerwanderungszeit B 9 (1976) 36 ff.

47 P. PÉRIN, La datation des tombes mérovingiennes (1980) 221 Abb. 55.

48 Hütschenhausen-Spesbach: H. BERNHARD, Zur spätantiken Besiedlung im Raum Kaiserslautern. Jahrb. Gesch. Stadt u. Landkr. Kaiserslautern 14/15, 1976/77, 18 Abb. 7,5; Eisenberg: H. BERNHARD, Die spätromischen Burgi von Bad Dürkheim-Ungstein und Eisenberg. Saalburg-Jahrb. 37, 1981, 83 Abb. 65,11; Ruppertsberg: H. BERNHARD, Beiträge zur römischen Besiedlung im Hinterland von Speyer. Mitt. Hist. Ver. Pfalz 73, 1976, Taf. 23,8; Udenheim: Mainzer Zeitschr. 76, 1981, 174 Abb. 18 (Grab 5).

49 Frankfurt: O. STAMM, Die spätromische und frühmittelalterliche Keramik aus der Altstadt von Frankfurt am Main (1962) Taf. 8,110; Trebur: MÖLLER, Grabfunde (Anm. 26) Taf. 54,4; Kleinwallstadt: Bayer. Vorgeschbl. Beih. 1 (1987) 166 Abb. 113,8.

der Rillenzier, z. T. den Fortfall des abgesetzten Randes, gleichmäßigere Wandungsführung und eine Verbreiterung der Standflächen erkennen<sup>50</sup>.

Aus dem Kontext der von R.-R. herangezogenen Krüge muß das Hemminger Stück aus Grab 8 gelöst werden, wie unten bei der Erörterung der Kaschau-Gruppe 5 eingehender zu begründen sein wird.

Als spät betrachtet R.-R. unter Hinweis auf die Funde aus dem Trierer Altbachtal gedrungene Krüge. Bei ihrer jüngermerowingerzeitlichen Einordnung von Fragmenten wie jenem auf Taf. 42,465 a übersieht die Autorin freilich, daß es mit Stücken z. B. aus Rübenach Parallelen im späteren 5. Jahrhundert gibt<sup>51</sup>.

Stellt man in Rechnung, daß aus Süddeutschland rechts des Rheins kaum Krüge des 7. Jahrhunderts vorliegen<sup>52</sup>, da nun bei den Flüssigkeitsbehältern die doppelkonischen Kannen dominieren<sup>53</sup>, so muß man in diesem Falle notgedrungen nach weiter entfernten Parallelen suchen. In der Umgebung des Töpfereiorbes Mayen waren Krüge auch in der jüngeren Merowingerzeit noch beliebte Gefäßbeigaben. An Stücken aus Kottenheim erkennt man, wie gedrungene-kugelige, kurzhalbig und teilweise „flau“ in der Gestaltung des Kleeblatt-Mündungsteils die Exemplare dieser Zeit ausfallen<sup>54</sup>. Da sie unter den von R.-R. abgebildeten Funden keine Parallelen besitzen, wird man die vorgelegten Krüge des Runden Berges wohl ausnahmslos ins 5./früheste 6. Jahrhundert verweisen dürfen, wie dies auch schon KASCHAU 1976 tat.

### Alzei 30

Die von W. UNVERZAGT als Henkeltöpfe angesprochenen Gefäße nennt R.-R. aufgrund der verengten Mündungen Kannen. Ihre Entwicklung vom 4. ins frühe 6. Jahrhundert ist unproblematisch nachzuzeichnen<sup>55</sup>. Es muß allerdings darauf hingewiesen werden, daß mit Funden z. B. aus Böhringen<sup>56</sup> oder Esslingen-Sirnau<sup>57</sup> auch südlich des Mains noch z. T. erheblich jüngere

50 Speyer-Vogelgesang: BERNHARD, Siedlung (Anm. 38) 226 Abb. 11,3; Heidelberg-Kirchheim: CLAUSS, Kirchheim (Anm. 4) Taf. 13,12; Bietigheim: Fundber. Schwaben N.F. 18/II, 1967, Taf. 124,2; Fellbach-Schmidlen: ROTH, Reihengräberfeld (Anm. 41) 530 Abb. 32,18; 534 Abb. 36,12; 537 Abb. 39,14. – Verzierungslosigkeit, glatten Rand, größte Weite auf halber Gefäßhöhe und relativ breiten Boden zeigt der Krug aus dem Ofen in der Mayener Siegfriedstraße (Grundstück Winkel): EIDEN, Töpferöfen (Anm. 9) 306 Taf. 245,6. – Die Entwicklungsabläufe bei den Krügen in der zweiten Hälfte des 5. und im 6. Jh. schildern – mit geringen chronologischen Unterschieden – bereits: A. WIECZOREK, Die frühermerowingischen Phasen des Gräberfeldes von Rübenach. Ber. RGK 68, 1987, 385 ff. und F. SIEGMUND, Fränkische Funde vom deutschen Niederrhein und der nördlichen Kölner Bucht (1989) 191 Abb. 16.

51 WIECZOREK, Phasen (Anm. 50) 387; 468 Abb. 4,14.

52 Ausnahmen: Hailfingen (STOLL, Hailfingen [Anm. 35] Taf. 36,3,7), Giengen (P. PAULSEN/H. SCHACH-DÖRGES, Das alamannische Gräberfeld von Giengen an der Brenz [Kr. Heidenheim]. Forsch. u. Ber. Vor- u. Frühgesch. Bad.-Württ. 10 [1978] 114 f. Taf. 23,5) – Zu Schretzheim siehe Anm. 53.

53 Man vergleiche hierzu die Verhältnisse in den Gräberfeldern von Heidelberg-Kirchheim, Klepsau, Bargen und Berghausen sowie Schretzheim. In Heidelberg-Kirchheim sind in den Gräbern des 6. Jhs. Krüge, in denen des 7. Jhs. nur noch doppelkonische Kannen anzutreffen. Dasselbe gilt für Klepsau (KOCH, Klepsau [Anm. 16] 219 f.; 222 f.). In den beiden spät beginnenden Friedhöfen von Bargen und Berghausen fehlen Krüge, doppelkonische Kannen dagegen sind in großer Zahl vorhanden (U. KOCH, Die fränkischen Gräberfelder von Bargen und Berghausen in Nordbaden. Forsch. u. Ber. Vor- u. Frühgesch. Bad.-Württ. 12 [1982] 76 ff.). In Schretzheim stehen dem einzigen datierbaren Krug der Nekropole aus Grab 454 (Stufe IV = 590–620/30) vier Kannen aus den Stufen IV (Grab 336), V (Grab 3) und VI (Gräber 596 und 626) gegenüber (U. KOCH, Das Reihengräberfeld bei Schretzheim. Germ. Denkmäler Völkerwanderungszeit A 13 [1977] Taf. 117,11; 89,10; 3,21; 158,16; 166,24).

54 AMENT, Mayen (Anm. 46) Taf. 3,12; 8,9; 9,4; 13,12 (Kottenheim); 31,17; 40,13; 42,6 (Miesenheim).

55 H. F. MÜLLER, Das alamannische Gräberfeld von Hemmingen. Forsch. u. Ber. Vor- u. Frühgesch. Bad.-Württ. 7 (1976) 116 f.

56 F. GARSCHA, Die Alamannen in Südbaden. Katalog der Grabfunde. Germ. Denkmäler Völkerwanderungszeit A 11 (1970) Taf. 5,5.

57 R. KOCH, Katalog Esslingen. Die vor- und frühgeschichtlichen Funde im Heimatmuseum. Teil II: Die merowingischen Funde. Veröff. Staatl. Amt Denkmalpfl. Stuttgart A 14/II (1969) Taf. 33, A 7.

als die von R.-R. ans Ende ihrer Reihe gestellten Hemminger Stücke existieren. Im Moselraum und im Rheinland sind Spätformen sogar noch im 7. Jahrhundert zu fassen. Den jüngsten Exemplaren aus der Umgebung von Mayen fehlen die charakteristischen starken Wulstränder; sie wurden zugunsten eines einfachen Lippenrandes aufgegeben<sup>58</sup>. Die schon im ausgehenden 5. Jahrhundert erkennbare Tendenz zur Verringerung des Rand- und Steigerung des Bodendurchmessers setzt sich im 6. Jahrhundert fort, bis schließlich jene Gefäßform mit enger runder Mündung vorliegt, die den bis dahin dominierenden Kleeblattkrügen als Konkurrent an die Seite tritt.

Eine kurze Bemerkung sind jene von R.-R. nicht näher betrachteten Exemplare der Alzei-Form 30 wert, die eine Randrillung besitzen. Obwohl mit elf Stücken nicht besonders zahlreich, sind sie auf dem Runden Berg doch weitaus häufiger als an anderen Plätzen<sup>59</sup>. Zudem stammen von hier sogar einige Beispiele von mehrfach gerillten Rändern (Taf. 157,488.490.491; 158,495.496). Diese Gefäße, die dank der Vertiefungen auf der Außenseite trotz des hoch ansetzenden Henkels wohl eine verschleißbare Variante der Form Alzei 30 repräsentieren, haben sich nicht ins 6. Jahrhundert fortentwickelt. Der jüngste Vertreter – neben den Stücken vom Runden Berg – kam im älteren Abschnitt des Gräberfeldes von Niedernberg am Main zutage<sup>60</sup>. Die mitgefundenen nierenförmige Schnalle sichert seine Datierung in die zweite Hälfte des 5. Jahrhunderts. Für die auf S. 58 als schlecht einzuordnende Gefäßoberteile bezeichneten schlanken Bildungen muß man keineswegs auf mittelkaiserzeitliche Parallelen verweisen, wie R.-R. es tut. Im späten 4. und 5. Jahrhundert gibt es sehr wohl enghalsige rauhwandige Krüge. Die Exemplare des Runden Berges sind daher mit hoher Wahrscheinlichkeit in Zusammenhang mit Gefäßen aus Bad Dürkheim<sup>61</sup>, Eisenberg<sup>62</sup>, Ruppertsberg<sup>63</sup>, vom Speyerer Germansberg<sup>64</sup>, aus Wiesbaden<sup>65</sup>, Eschborn<sup>66</sup>, Eltville<sup>67</sup> oder Duisburg<sup>68</sup> zu sehen. Die Vergesellschaftung mit einem gläsernen Glockenbecher verweist das Speyerer Stück ins mittlere Drittel des 5. Jahrhunderts<sup>69</sup>, der Duisburger Fund könnte aufgrund der Scherben früher Knickwandtöpfe auch erst dem ausgehenden 5./beginnenden 6. Jahrhundert entstammen. In Reihengräbern ist diese Gefäßform nicht mehr vorhanden.

- 
- 58 AMENT, Mayen (Anm. 46) 215 Abb. 7 (Mayen); Taf. 9,2 (Miesenheim); 18,4 (Kruft). – Daß die Wulstränder als deutlich erkennbares Erbe der Form Alzei 30 jedoch auch im 6. (und sogar im 7.?) Jh. noch nicht überall verschwunden sind, dokumentieren beispielsweise Funde aus Junkersdorf: P. LA BAUME, Das fränkische Gräberfeld von Junkersdorf bei Köln. Germ. Denkmäler Völkerwanderungszeit B 3 (1967) Taf. 20 (Grab 309); 26 (Grab 407).
- 59 Zwei Exemplare auf dem Glauberg: S. SPORS, Spätromische Drehscheibenkeramik vom Glauberg (Wetteraukreis). Jahrb. RGZM 33, 1986, 465 Abb. 15,126.127; zwei Exemplare in Echternach: J. METZLER/J. ZIMMER/L. BAKKER, Ausgrabungen in Echternach (1981) Abb. 245,5,6.
- 60 CH. PESCHECK, Das fränkische Reihengräberfeld Niedernberg am Main. Aschaffener Jahrb. 8, 1984, 73 Abb. 52,3.
- 61 BERNHARD, Burgi (Anm. 48) 71 Abb. 54,1.
- 62 BERNHARD, Burgi (Anm. 48) 80 Abb. 62,1.
- 63 BERNHARD, Besiedlung (Anm. 48) Taf. 23,9.
- 64 POLENZ, Katalog (Anm. 13) Taf. 157,2.
- 65 HÜBENER, Absatzgebiete (Anm. 21) Taf. 28,1.
- 66 H. AMENT, Eschborn, Main-Taunus-Kreis. Grabfunde des 5. Jahrhunderts. Arch. Denkmäler Hessen 41 (1984) 4 (untere Abb. rechts).
- 67 H. SCHOPPA, Ein neues alamannisches Grab aus Eltville. Nass. Heimatbl. 44, 1954 (= Bodenaltertümer in Nassau IV), 26 Abb. 1,1.
- 68 G. KRAUSE, Keramikproduktion am Niederrhein. Zur Duisburger Abfolge vom 5.–14. Jh. In: J. NAUMANN (Hrsg.), Keramik vom Niederrhein. Die Irdenware der Düppen- und Pottbäcker zwischen Köln und Kleve (1988) 41 Abb. 3,11.
- 69 Zu den Glockenbechern siehe: U. KOCH, Der Runde Berg bei Urach VI. Die Glas- und Edelsteinfunde aus den Plangrabungen 1967–1983 (1988) 154f.

## Alzei 28

Obwohl schon KASCHAU darauf verweisen konnte, daß Vertreter der Form Alzei 28 in Schwarzrheindorf als Beigaben im späten 5. und 6. Jahrhundert in den Boden kamen<sup>70</sup>, hält R.-R. ein Auslaufen dieser Schüsselform schon um die Mitte des 5. Jahrhunderts für möglich (S. 54).

Die Ausprägung mit innen und außen deutlich vorspringendem Rand tritt außer in Schwarzrheindorf<sup>71</sup> auch im frühesten Fundgut des Gräberfeldes von Rübenach (letztes Drittel 5. Jh.) auf<sup>72</sup>. Die jüngsten Stücke mit außen oder beidseitig zugespitztem Rand kennt man aus Schwarzrheindorf<sup>73</sup> (Abb. 4,1–4), Mayen<sup>74</sup>, Frankenthal<sup>75</sup> (Abb. 4,5), Wiesbaden-Erbenheim<sup>76</sup> und Niedernberg<sup>77</sup> (Abb. 4,6). In Schwarzrheindorf und der Töpferei Mayen scheinen sie zweifelsfrei bereits dem früheren 6. Jahrhundert anzugehören. Das Niedernerberger Grab enthielt mit einem Riemenzungenfragment den Bestandteil einer vierteiligen Gürtelgarnitur des 7. Jahrhunderts.

Eine Schüssel mit innen rundlich stark verdicktem, außen durch eine Rille abgesetztem Rand<sup>78</sup>, die entwicklungsgeschichtlich ebenfalls mit der Form Alzei 28 zusammenhängen könnte, datiert

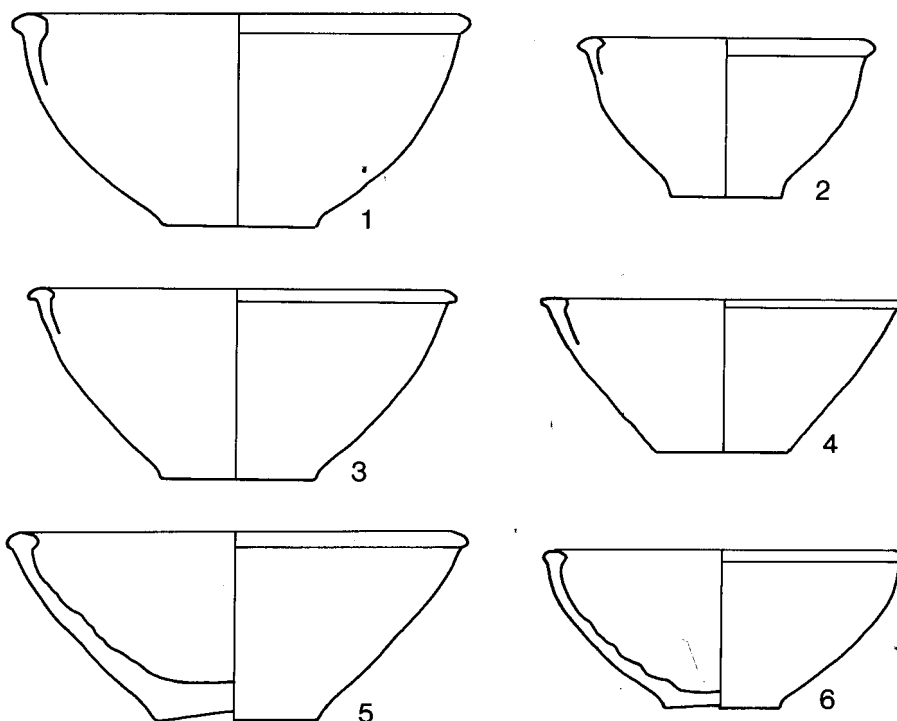


Abb. 4 Spätformen der Schüssel des Typs Alzei 28. M. ca. 1:4.

70 KASCHAU, Drehscheibenkeramik (Anm. 2) 24.

71 BEHRENS, Merowingerzeit (Anm. 15) 25 Abb. 63,8.

72 WIECZOREK, Phasen (Anm. 50) 383 ff.

73 BEHRENS, Merowingerzeit (Anm. 15) 25 Abb. 63,9,10; 32 Abb. 78,5 (ohne Grabzusammenhang).

74 REDKNAP, Mayen (Anm. 39) 95 Abb. 8,15.

75 POLENZ, Katalog (Anm. 13) Taf. 30,13.

76 HÜBENER, Absatzgebiete (Anm. 21) Taf. 34,2.

77 KOCH, Main-Tauber-Gebiet (Anm. 18) Taf. 7,21.

78 AMENT, Mayen (Anm. 46) Taf. 88,5.

H. AMENT im Mayener Gräberfeld „Auf der alten Eich“ in Stufe IV, d. h. gleichfalls ins 7. Jahrhundert.

Auf dem Runden Berg fehlen Formen in der Art von Schwarzrheindorf, Grab 71, will man nicht ein von R.-R. den Alzei 29-Formen zugeordnetes Fragment (Taf. 39,440) hierherrechnen. Dies ist ein untrüglicher Hinweis darauf, daß die Zeit der späten Alzei 28-Schüsseln erst nach dem Ende der Siedlungstätigkeit im frühen 6. Jahrhundert anbricht. Die auf Taf. 51,560–564 wiedergegebenen Scherben könnten durchaus der Zeit um 500 entstammen, da neuerdings aus Duisburg ähnliche Schüsselfragmente mit nur wenig verdickten Rändern in Begleitung von später niederrheinisch-nordgallischer Terra nigra der Chenet-Form 342 und frühen Knickwandtöpfen bekanntgegeben wurden<sup>79</sup>.

### Reibschüsseln

Im Gegensatz zu den bisher besprochenen Formen sind nach R.-R. bei den Reibschüsseln (und ihren Derivaten, wie man angesichts der Stücke ohne Rauhung der inneren Oberfläche eigentlich sagen müßte) keine Entwicklungstendenzen zu verfolgen. Wegen der Exemplare mit stark verkümmerten Kragenrändern in den fränkischen Öfen im Trierer Altbachtal und in Huy ist die Autorin geneigt, die Masse der Funde vom Runden Berg erst der zweiten mittelalterlichen Nutzungsphase des 7.–10. Jahrhunderts zuzuweisen<sup>80</sup>. Dies führt zu dem in der Übersicht (S. 61) festgehaltenen befremdlichen Ergebnis, daß Reibschüsseln im 5./frühen 6. Jahrhundert überhaupt nicht, ab dem 7. Jahrhundert dagegen „zahlreich“ vertreten sind.

Diese chronologische Einordnung bedeutet nichts anderes, als daß alle abgebildeten Reibschüsseln mit Steinwurf auf der Innenseite frühestens dem 7., aber durchaus auch noch dem 8., 9. oder vielleicht sogar 10. Jahrhundert entstammen sollen! Eine derartige Spätblüte antik-mediterraner Eßkultur im frühmittelalterlichen Alamannien wäre aber mehr als nur erstaunlich. Denn selbst in den Gebieten Galliens, wo Romanen auch im Mittelalter neben Germanen lebten und z. T. die Mehrheit der Bevölkerung stellten, fällt es nicht leicht, Belege für späte, d. h. jüngermerowingisch-karolingische echte Reibschüsseln beizubringen<sup>81</sup>. Der Blick auf die Fundmaterialien aus spätromischen Befestigungen südöstlich des Runden Berges, in Rätien<sup>82</sup>, aber auch am Oberrhein (Sponeck)<sup>83</sup> zeigt, daß zurückgebildete Kragenränder wie auf dem Runden Berg durchaus schon in spätantiker Zeit geläufig waren. Im frühen Mittelalter lassen sich südlich des Mains bei genauer Betrachtung mit Ausnahme von Fragmenten aus dem Main-Tauber-Raum<sup>84</sup>, aus Wülfigen am Kocher<sup>85</sup> und vom Heiligenberg bei Heidelberg<sup>86</sup> keine Belege für echte Reibschüsseln bzw. Reibschüsselderivate anführen.

79 KRAUSE, Duisburg (Anm. 68) 41 Abb. 3,12.

80 Zur Zweiphasigkeit: Während R.-R. die Datierung der alamannischen Belegungsphase vom 4. bis frühesten 6. Jh. zu akzeptieren scheint, bezweifelt sie ohne nähere Begründung die Scheidung der jüngermerowingischen von der karolingisch-ottonischen Nutzungsperiode und sieht die Besiedlung als kontinuierlich an (S. 28, Anm. 18a). Es sei jedoch ausdrücklich betont, daß die von ihr bearbeiteten Materialien dazu überhaupt keine Aussage erlauben!

81 U. GROSS, Frühmittelalterliche Reibschüsseln und Reibschüsselderivate. Arch. Inf. 13/2, 1990, 207 ff.

82 I. MOOSDORF-OTTINGER, Der Goldberg bei Türkheim. Münchner Beitr. Vor- u. Frühgesch. 24 (1981) Taf. 16–17.

83 R. M. SWOBODA, Die spätantike Befestigung Sponeck am Kaiserstuhl. Münchner Beitr. Vor- u. Frühgesch. 36 (1986) Taf. 25.

84 RÜCKERT, Königshofen (Anm. 24) 25 Abb. 1,4. – L. WAMSER, In den Ruinen des Römerkastells Miltenberg-Altstadt: Fränkischer Stützpunkt, staufische Turmburg, pfalzgräfllich-wittelsbachisches Öppidum, spätmittelalterlicher Herrnsitz. Arch. Jahr. Bayern 1989 (1990) 164 Abb. 114,25.

85 SCHULZE, Wülfigen (Anm. 7) 99 Abb. 36,18. – GROSS, Reibschüsseln (Anm. 81) 209 Abb. 1,13.

86 U. GROSS, Bemerkenswerte Funde völkerwanderungszeitlicher Keramik auf dem Heiligenberg bei Heidelberg. Arch. Nachr. Baden 42, 1989, 19 Abb. 8,11.

## Becher

Über die zeitliche Einstufung der keiner bestimmten Alzei-Form zugeordneten Becher (Taf. 52) ist sich R.-R. im unklaren (wohl deshalb fehlt diese Formengruppe in der chronologisch aufgeschlüsselten Zusammenstellung S. 61). Geht man von der Beobachtung aus, daß bei den übrigen behandelten Formen Rillengruppen im Schulterbereich immer an Stücken des 5./frühesten 6. Jahrhunderts zu verzeichnen waren, so kann zumindest ein Teil der Becher ebenfalls hierher gestellt werden. Steilwandige kleine Wölbwandgefäße ohne Rillung treten auch im 7. Jahrhundert noch auf<sup>87</sup>, weshalb einige der abgebildeten Fragmente möglicherweise aus der jüngermeyrowingischen Nutzungsphase des Runden Berges herrühren könnten.

## Gruppe 5

Wie oben bereits angedeutet, soll im Rahmen dieser Ausführungen auch zur Keramik von KASCHAU Gruppe 5 Stellung genommen werden. Im Werk von R.-R. fehlt jeder Hinweis auf diese Gruppierung innerhalb der rauhwandigen Keramik, die KASCHAU 1976 – mit guten Gründen, wie sich zeigen wird – der frühen Nutzungszeit des Runden Berges bis zum Beginn des 6. Jahrhunderts zuweisen wollte<sup>88</sup>. Seine Vermutung, daß die großen Ähnlichkeiten zwischen den Krügen der Gruppen 5 und 6 chronologisch zu werten seien, ist begründet. Es kann hier nicht näher auf die feintonige, oft glättverzierte Keramik der Gruppe 6 eingegangen werden. Daher sei nur darauf hingewiesen, daß die Einglättmuster-Krüge des Runden Berges von den donauländischen Krügen des Murga-Typs abhängen, die seit dem zweiten Drittel des 5. Jahrhunderts auftreten<sup>89</sup>. Die Meinung KASCHAUS, es handle sich bei den Krügen der Gruppe 5 um rauhwandige Imitationen, ist wohl im Sinne von „Parallelförmigen“ zu modifizieren. Die Bearbeitung umfangreicher Keramikbestände des 5. Jahrhunderts in der ČSFR hat nämlich unlängst gezeigt, daß in denselben Werkstätten, die Keramik mit Glättdekor fertigten, auch rauhwandiges Geschirr hergestellt wurde<sup>90</sup>.

Die nähere Betrachtung dieser rauhwandigen Erzeugnisse stellt sich hinsichtlich weiterer Gefäßformen auf dem Runden Berg als überaus wichtig heraus. Denn zu Töpfen mit schrägem, kaum verdicktem, z. T. gekeltem Rand, und einem deutlich abgesetzten, manchmal gerieften Halsfeld, wie sie KASCHAU der Gruppe 5, aber auch den verwandten rauhwandigen Gruppen 8 und 9 zurechnete<sup>91</sup> (Abb. 5, untere Reihe), die er als frühmittelalterlich ansah<sup>92</sup>, begegnen hier überzeugende Parallelen (Abb. 5, obere Reihe). Auch zu einer der Sonderformen, von der R.-R. auf Taf. 53, 584.585 nur zwei Beispiele abbildet, ohne sie jedoch im Text (S. 60) zu kommentieren<sup>93</sup> (Abb. 6, 1–3), finden sich gute Entsprechungen im Milieu der glättverzierten donauländischen Keramik<sup>94</sup> (Abb. 6, 4–7). Schließlich sei noch angefügt, daß auch für ein Wandstück mit Kerbleiste, Rillen- und Wellendekor (Abb. 7, 1) und wellenverzierte Großgefäße (Abb. 7, 2, 3) Gegenstücke im mittleren Donaauraum bekannt sind<sup>95</sup>.

87 KOCH, Barga (Anm. 53) Taf. 12,9; 14,5.

88 KASCHAU, Drehscheibenkeramik (Anm. 2) 42. – In diesem Sinne nun auch SPORS-GRÖGER, Führer (Anm. 3) 174f.

89 J. TEJRAL, Spätromische und völkerwanderungszeitliche Drehscheibenkeramik in Mähren. Arch. Austriaca 69, 1985, 122ff.

90 J. PEŠKAR, Die Siedlungskeramik aus der Völkerwanderungszeit in Velké Nemčice (Bez. Břeclav) (dt. Resümee). Památky Arch. 74, 1983, 175ff. – TEJRAL, Drehscheibenkeramik (Anm. 89) 140f.

91 KASCHAU, Drehscheibenkeramik (Anm. 2) Taf. 12,244.250; 15,327–334; 16,354–356.359.

92 Daß diese beiden Gruppen unzweifelhaft neben Material der jüngeren Merowingzeit auch solches der Zeit bis zum frühen 6. Jh. einschließen, zeigen die mit den Krugoberteilen der Gruppen 5 und 6 übereinstimmenden Fragmente Taf. 15,334 und Taf. 16,363.365 sowie die Reibschüsseln Taf. 15,339.340. Dazu auch die Typenübersicht auf Tabelle 8.

93 Vom Runden Berg publizierte KASCHAU bereits jeweils ein Stück in den Gruppen 4 und 6: KASCHAU, Drehscheibenkeramik (Anm. 2) Taf. 9,185; 13,297!

94 MUŠOV: J. TEJRAL, Morava na sklonku antiky (Mähren an der Neige der Antike) (1982) 205. Abb. 79,2.3.

95 PEŠKAR, Siedlungskeramik (Anm. 90) 197. Abb. 6,2.

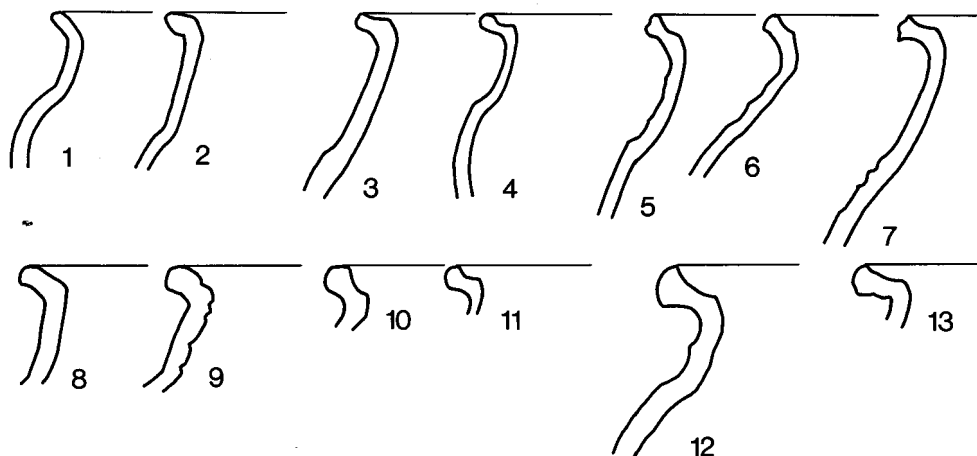


Abb. 5 Rauhwandige Töpfe mit Schulterabsatz, gekehlter Randoberseite und gerieftem Halsfeld aus Mähren (1-7) und davon abhängige Gefäße vom Runden Berg bei Urach (8-13). M. ca. 1:2.

In dem Umkreis der glättverzierten bzw. der ihr nahestehenden rauhwandigen Keramik donauländischen Ursprungs ist auch der oben aus der Reihe der Vergleichsbeispiele der Alzei-Form 17/18 herausgelöste Krug aus dem Hemminger Grab 8 zu stellen. Nur so erklärt sich nämlich die auf westlicher spätrömisch-frühmittelalterlicher Keramik völlig ungeläufige Dekorform des „Tupfenmusters“<sup>96</sup>, das in Wirklichkeit ein Rollrädchenmuster ist. Parallelen zu schlichter Rädchenverzierung aus Rechtecken finden sich wiederum im Umfeld der südöstlichen Einglättkeramik<sup>97</sup>.

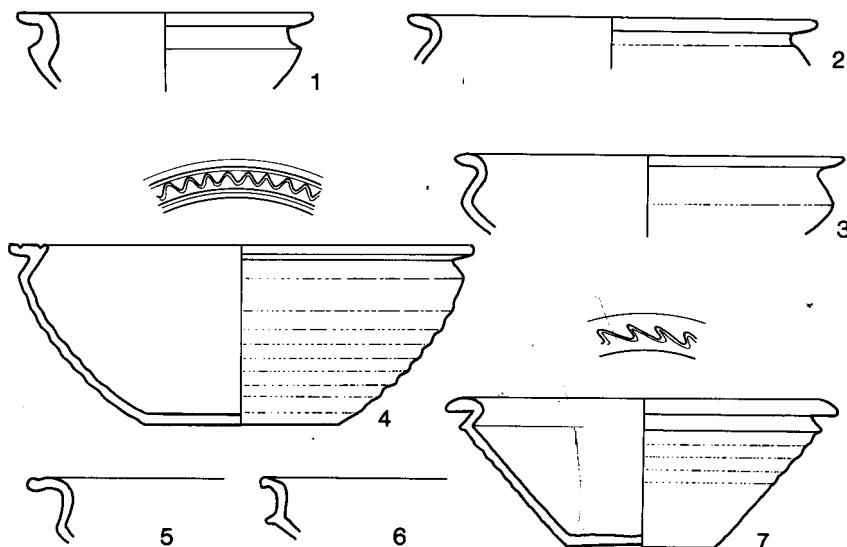


Abb. 6 Schalen mit ausgeprägtem Wandungsknick vom Runden Berg bei Urach (1-3) und aus Großörner (4) sowie östliche Vorbilder aus Velké Nemčice (5-7). M. ca. 1:4.

<sup>96</sup> So MÜLLER, Hemmingen (Anm. 55) 24.

<sup>97</sup> TEJRAL, Morava (Anm. 94) 164 Abb. 62,7. – TEJRAL, Drehscheibenkeramik (Anm. 89) 135 Abb. 21,7; 137 Abb. 22,7. – Germanen, Hunnen und Awaren. Katalog Nürnberg (1987) 415 Nr. 26.

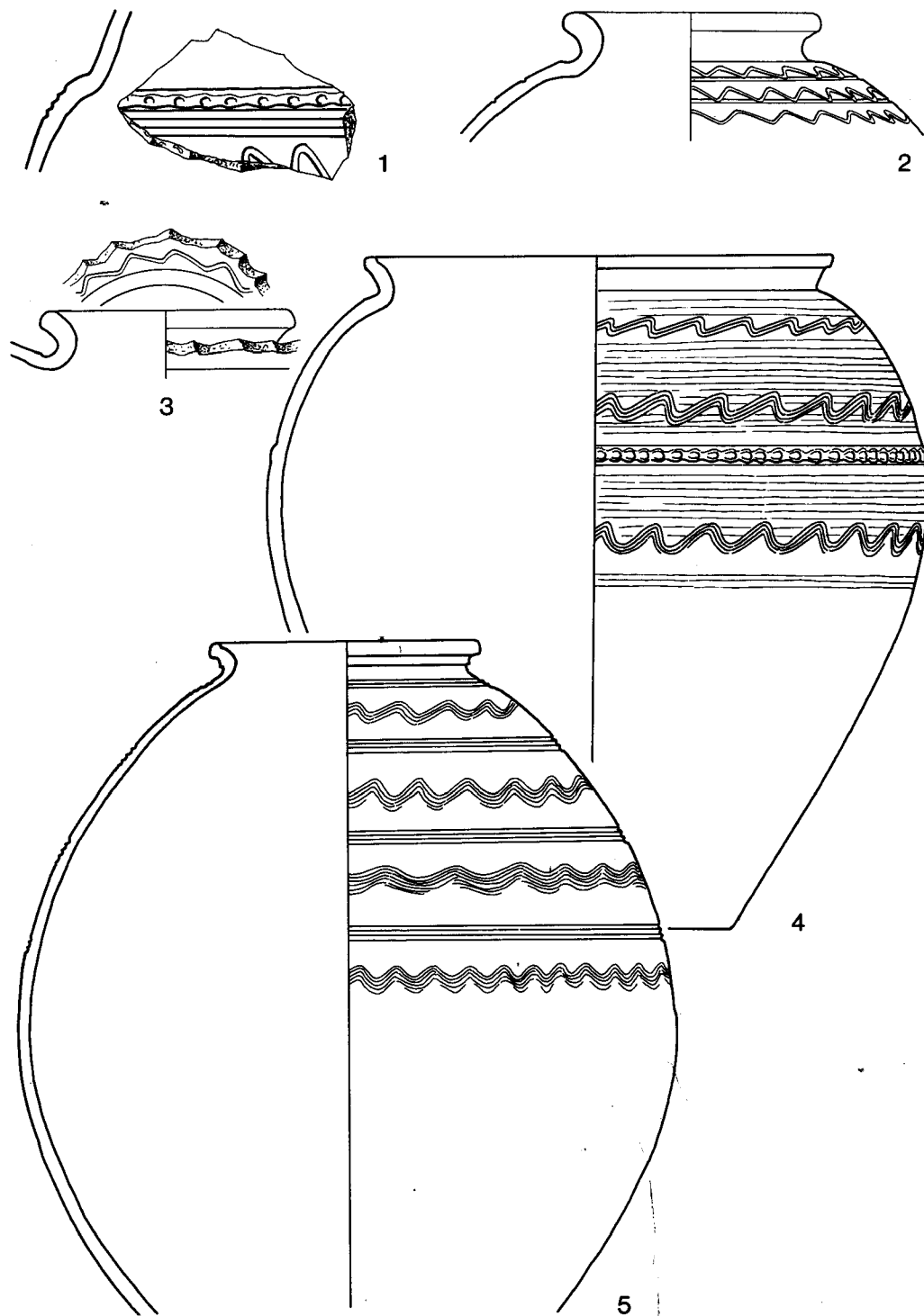


Abb. 7 Großgefäße mit Rillung und Kerbenleiste bzw. mit Wellendekor vom Runden Berg bei Uřach (1-3) und östliche Parallelen aus Velké Nemčice (4.5). M. ca. 1:2 (1), 1:4 (2.3) und 1:5 (4.5).



Diese Herleitung des Kruges aus Grab 8 weist auch die Richtung, aus der die beiden Hemminger Krüge der Bestattungen 30 und 58, zumindest aber ihre formalen Vorbilder, stammen müssen. Das breitgelagerte Gefäß aus Grab 58 entspricht hinsichtlich des abgesetzten Randes und der abgesetzten Schulter Fragmenten der Gruppe 5 auf dem Runden Berg<sup>98</sup>; das Wellenband tritt an einem Krug aus dem ungarischen Szentes-Kökenyzug<sup>99</sup> ebenso auf wie am Gefäß aus Unterthürheim, Grab 198, das zusätzlich die oben erwähnte östliche Rollstempelzier zeigt<sup>100</sup>. Für den unverzierten Hemminger Krug mit ungegliedertem Schnauzenrand aus Grab 30 findet man die nächste Parallele im südmährischen Novy Saldorf<sup>101</sup>.

Nach diesen Bemerkungen sollte klar sein, daß Scherben, die den Gruppen 5 und 6, z. T. aber auch 8 und 9, zugeordnet wurden, auf dem Runden Berg sowie an zahlreichen anderen Plätzen in Süddeutschland im 5. Jahrhundert starke Einflüsse aus dem Mitteldonaunraum belegen. Erst der Blick nach Südosten also hilft jene Elemente auf dem Runden Berg zu verstehen, die nicht plausibel erklärt werden können, wenn man das Fundgut nur aus westlicher Warte betrachtet.

### Die naturwissenschaftlichen Ergebnisse

Das Fazit der von G. SCHNEIDER und A. ROTHER in Berlin (Arbeitsgruppe Archäometrie an der Freien Universität) durchgeführten Untersuchungen lautet, daß bei den beiden ermittelten chemischen Hauptgruppen A/B und C/D eine Zusammensetzung vorliegt, die für eine Entstehung der Keramik nicht allzuweit vom Runden Berg entfernt spricht. Die Feststellung, daß Mayener Erzeugnisse nicht in nennenswertem Umfang vorhanden seien, die bereits KASCHAU formulierte<sup>102</sup>, wird somit von naturwissenschaftlicher Seite bestätigt. Erstaunen muß angesichts der Vielzahl der Proben aber doch, daß keine einzige sicher mit Mayen in Verbindung zu bringen ist<sup>103</sup>. Dieses Ergebnis deckt sich allerdings mit den Feststellungen, die K. KOHLER zum Fundmaterial von der spätrömischen Befestigung bei der Burg Sponeck veröffentlichte. Auch hier wurden an keiner der 14 untersuchten Scherben typische Bestandteile Mayener Tons ermittelt<sup>104</sup>. Darüber hinaus sei in diesem Zusammenhang daran erinnert, daß nach den Untersuchungen von K. KRITSOTAKIS<sup>105</sup> nicht nur in Breisach, sondern selbst an spätantiken linksrheinischen Fundorten (Altrip, Alzey) Mayener Materialien im analysierten Fundbestand nicht oder nicht sicher nachzuweisen waren<sup>105a</sup>.

Die solchermaßen naturwissenschaftlich wahrscheinlich gewordene Herstellung von Drehscheibengeschirr spätrömischer Form in der Nähe von Urach könnte u. a. die Abweichungen erklä-

98 KASCHAU, Drehscheibenkeramik (Anm. 2) Taf. 11,242.243.

99 D. CSALLANY, Archäologische Denkmäler der Gepiden im Mitteldonaubecken (454–568 u. Z.) (1961) Taf. 20,2.

100 CH. GRÜNEWALD, Das alamannische Gräberfeld von Unterthürheim, Bayerisch-Schwaben (1988) Taf. 39,11.

101 TEJRAL, Drehscheibenkeramik (Anm. 89) 137 Abb. 22,2.

102 KASCHAU, Drehscheibenkeramik (Anm. 2) 13. – Auf die Überschätzung des Mayener Anteils an der Keramik der Merowingerzeit in Südwestdeutschland wiesen bereits W. HÜBENER und U. LOBBEDEVY hin: W. HÜBENER/U. LOBBEDEVY, Zur Struktur der Keramik in der späten Merowingerzeit. Bonner Jahrb. 164, 1964, 119.

103 Man beachte allerdings, daß auf S. 199 eine der Mayener Proben als identisch mit den Scherben vom Runden Berg angesprochen wird.

104 K. KOHLER, Mikroskopische Untersuchungen an römischer Keramik von der Burg Sponeck. In: SWOBODA, Sponeck (Anm. 83) 119 ff.

105 K. KRITSOTAKIS, Mineralogische und geochemische Untersuchungen zur Charakterisierung Rheinaberner Terra Sigillata und rauhwandiger Keramik Mayener Art. Jahrb. RGZM 33, 1986, 753 ff.

105a Einem freundlichen Hinweis von CH. BÜCKER, Freiburg i. Br., entnehme ich, daß nach neuesten Untersuchungen von H. MAUS, Geologisches Landesamt Freiburg, der Anteil der Mayener Keramik auf dem Runden Berg und an anderen Fundorten in Südwestdeutschland erheblich höher sein dürfte, als es nach den vorgenannten Arbeiten den Anschein hat. Die ausführliche Bekanntgabe der Resultate ist in der Rezension der Arbeit von R. R. durch CH. BÜCKER/H. MAUS in der Zeitschrift für Archäologie des Mittelalters zu erwarten.

ren, die besonders bei den Gefäßen der Form Alzei 27 zu konstatieren sind. Ihre z. T. extrem flachen, fast waagrecht umgelegten Kehl­ränder (Taf. 4 ff.) fehlen andernorts im 5. Jahrhundert. Hier scheinen sich demnach schon regionale Sonderentwicklungen bemerkbar zu machen, die man bisher erst im 6. Jahrhundert deutlicher zu erkennen glaubte.

Für die Archäologie stellt sich nun die Frage, wie es im Umfeld des Runden Berges aussieht. Wurde die „Nichtmayener“ Drehscheibenkeramik wirklich in der Nähe hergestellt, so müßte sie eigentlich in größerem Umfang in den übrigen Siedlungen des 4. und 5. Jahrhunderts in der Umgebung erscheinen. Soweit die Situation derzeit zu überblicken ist, kann aber lediglich an einigen Plätzen nördlich der Schwäbischen Alb ein nennenswerter Fundanfall scheibengedrehter Keramik beobachtet werden, die den analysierten Stücken formal ähnelt<sup>106</sup>. An anderen Fundstellen vor, besonders aber solchen auf der Alb (Kirchheim/Teck, Sontheim a. d. Brenz, Großkuchen, Heidenheim, Urspring) ist Drehscheibenkeramik nur in äußerst geringen Anteilen vorhanden, wenn sie nicht sogar ganz fehlt. Es scheint also, die Richtigkeit der naturwissenschaftlichen Schlußfolgerungen vorausgesetzt, daß die Werkstätten, die den Runden Berg belieferten, am nördlichen Rande der Schwäbischen Alb lagen.

Vermutungen, es habe im 4./5. Jahrhundert jenseits der römischen Grenzen im alamannischen Raum Südwestdeutschlands eine eigene Produktion von Drehscheibenkeramik gegeben, sind für andere zeitgleiche Warenarten (graue Terra nigra<sup>107</sup>, glättverzierte Keramik<sup>108</sup>) bereits vor Bekanntgabe dieser Resultate ausgesprochen worden. Es ist zu hoffen, daß auch sie durch Analysen von Materialproben des Runden Berges (besonders KASCHAU-Gruppe 6) bald bestätigt werden<sup>109</sup>.

Die Übersicht über den von R.-R. behandelten Fundausschnitt ergibt eine andere Verteilung der vorgestellten Materialien auf die spätantik-mittelalterlichen Belegungsphasen I (4. – frühes 6. Jh.) und II (7./8. Jh.) des Runden Berges, als die Autorin darlegt. Nach meinem Dafürhalten gehört die Masse der Funde in den älteren Abschnitt bis zum Siedlungsabbruch am Beginn des 6. Jahrhunderts. Die jeweils sehr unterschiedlich lange Lebensdauer der einzelnen spätrömischen Gefäßformen in die merowingische Zeit hinein muß weit stärker betont werden, als dies aufgrund der viel zu geringen Vergleichsmaterialbasis bei R.-R. geschieht. Das Fundgut läßt bei eingehenderer Betrachtung durchaus Differenzierungen zu, die es möglich machen, etwa Ausprägungen von Deckelfälzrändern (Alzei-Form 27) oder Schüsseln mit einziehendem Rand (Alzei-Form 29) aus der Zeit um 500 von solchen aus dem späten 6. Jahrhundert und der Zeit um 600 zu unterscheiden.

Für eine fundierte Beurteilung der merowingerzeitlichen und der jüngeren Keramik des Runden Berges bedarf es erst der Vorlage der bei R.-R. fehlenden Materialien aus den Gruppen 8, 9 und 13 nach KASCHAU; das von ihr publizierte Fundspektrum kann dazu kaum etwas beitragen. Deshalb sei abschließend ausdrücklich davor gewarnt, die von ihr postulierte Kontinuität der Werkstätten, die den Runden Berg versorgten, über den Hiatus vom frühen 6. bis ins mittlere 7. Jahrhundert hinweg als bewiesen zu betrachten – und darauf womöglich weitreichende Schlußfolgerungen aufzubauen. Das Weiterleben von Formen, deren Wurzeln in spätrömischer Zeit liegen, ist unbestritten. Es ist beim gegenwärtigen Forschungsstand aber weitaus wahrscheinlicher, daß nicht vom 5. Jahrhundert bis in die jüngere Merowingerzeit fortbeste-

106 Sülchen bei Rottenburg: unpubliziert (LDA Bad.-Württ., Arch. Denkmalpfl., Außenst. Tübingen). – Renningen: U. GROSS, in: S. ARNOLD/U. GROSS/I. STORK, ... mehr als 1 Jahrtausend. Leben im Renninger Becken vom 4. bis 12. Jahrhundert. Arch. Inf. Bad.-Württ. 19 (1991) 33 ff.

107 H. BERNHARD, Studien zur spätrömischen Terra Nigra zwischen Rhein, Main und Neckar. Saalburg-Jahrb. 40–41, 1984/85, 109 ff.

108 S. ARNOLD/U. GROSS, Alamannische Gräber aus Renningen. Arch. Ausg. Bad.-Württ. 1989 (1990) 210.

109 Erste Hinweise finden sich bei TH. FISCHER, Spätrömische Siedlungsfunde aus Künzing/Quintanis. Bayer. Vorgeschbl. 54, 1989, 109. – Dazu nun auch BERNHARD, Führer (Anm. 3) 190 f.

hende alamannische Werkstätten dafür verantwortlich waren<sup>110</sup>; vielmehr dürfte dies auf fränkische Vermittlung zurückgehen. Es waren von Franken gegründete Töpfereien, wie z. B. in Donzdorf<sup>111</sup> oder Wülfigen, die seit dem 6. Jahrhundert in Süddeutschland Geschirr spätantiker Tradition erzeugten.

*Anschrift des Verfassers*

Dr. UWE GROSS, Landesdenkmalamt Baden-Württemberg  
Silberburgstraße 193  
7000 Stuttgart 1

---

110 Das plötzliche Verschwinden der glättverzierten Keramik (Gruppe 6) oder der ihr eng verwandten rauhen Keramik (Gruppe 5) in der Zeit um 500 deutet zumindest auf eine erhebliche Beeinträchtigung der alamannischen Keramikproduktion hin.

111 Dazu neuerdings: U. GROSS, Ergänzende Bemerkungen zu den Gefäßbeigaben der „Dame von Donzdorf“ (Grab 78). Hohenstaufen/Helfenstein. Hist. Jahrb. Kr. Göppingen 1, 1991, 15.