

*Sonderdruck aus*

FUNDBERICHTE AUS BADEN-WÜRTTEMBERG

Band 23, 1999

STUTTGART 1999

# Schwäbisch Gmünd-Brandstatt: Keramikfunde aus einer Kellerverfüllung der Zeit um 1800

## Eine vorläufige Übersicht. Teil 1: Irdenware

UWE GROSS

Bei der Beschäftigung mit südwestdeutscher Keramik aus nachmittelalterlicher Zeit stößt man sehr schnell an die Grenzen des derzeitigen Kenntnisstandes. Abgesehen von wenigen Ausnahmen<sup>1</sup> kann man kaum umfangreicher publizierte Materialien zu Vergleichszwecken heranziehen.<sup>2</sup> Das Ausweichen auf veröffentlichte Fundkomplexe aus Nachbarlandschaften, vornehmlich Bayern<sup>3</sup> und die Nordschweiz,<sup>4</sup> ist mit der Unsicherheit behaftet, daß dort ähnlich wie im Mittelalter die (klein)regionalen Entwicklungen anders abgelaufen sein können und so die Übertragung der Erkenntnisse hierzulande möglicherweise zu Fehlschlüssen führt.

Auf diesem Hintergrund ist es in nächster Zeit unerlässlich, umfangreiche und gut datierbare Fundbestände neuzeitlichen Geschirrs in größerer Zahl vorzulegen, will man den beklagenswert geringen

- 
- 1 Mannheim: I. JENSEN, Archäologie in den Quadraten. Ausgrabungen in der Mannheimer Innenstadt (Mannheim 1986). – Schwäbisch Hall: U. GROSS, Hausrat an der Stadtmauer. Keramik- und Glasfunde aus dem Bereich der Befestigung der Katharinenvorstadt. In: K. BEDAL/I. FEHLE (Hrsg.), Haus(ge)schichten. Neue Forschungen zum Bauen und Wohnen in Schwäbisch Hall und seiner Katharinenvorstadt (Sigmaringen 1994) 359 ff. – Ravensburg: D. ADE-RADEMACHER/S. MÜCK, „Mach Krueg, Haeffen, Kachel und Scherbe“. Funde aus einer Ravensburger Hafnerwerkstatt vom 16. bis 19. Jahrhundert. Arch. Inf. Baden-Württemberg 11 (Stuttgart 1989).
  - 2 Ein Paradebeispiel hierfür ist, daß STEPHAN in seiner großräumig angelegten Studie zur bemalten Irdenware der Renaissance und des Barock für ganz Baden-Württemberg gerade einmal auf die wenigen Funde einer einzigen (!) Grabung zurückgreifen konnte: H. G. STEPHAN, Die bemalte Irdenware der Renaissance in Europa (München 1987) 42; die hier neben den Aldinger noch genannten Konstanzer Funde aus der Töpferei des Heinrich Vogler schließen keine bemalten Stücke ein (Vorbericht: J. OEXLE, Eine Konstanzer Töpferwerkstatt im 17. Jahrhundert. In: Der Keltenfürst von Hochdorf. Methoden und Ergebnisse der Landesarchäologie [Stuttgart 1985] 473 ff.). – Eine ganze Anzahl unveröffentlichter (Magister-)Arbeiten, die auch oder sogar ausschließlich neuzeitliche Keramikfunde behandeln, könnte durchaus etwas Abhilfe schaffen, sie sind für die allgemeine Forschung jedoch nur in sehr begrenztem Maße überhaupt zugänglich. Beispiele: I. J. DURST, Die ehemalige Propsteikirche Wiesenbach (Rhein-Neckar-Kreis). Fundauswertung der Grabungen 1977–1981 (Magisterarbeit Tübingen 1993). – B. BRAND, Die Funde aus der neuzeitlichen ‚Klosterküche‘ zu Hirsau (Magisterarbeit Bamberg 1996). – M. MENZ, Archäologische Untersuchungen von Siedlungsspuren des Mittelalters und der Neuzeit in Ubstadt, Landkreis Karlsruhe, unter besonderer Berücksichtigung der Grabung Röhringstraße 4 (Magisterarbeit Bamberg 1996). – S. STELZLE, Ein Renaissancekachelofen aus der Wüstung Eichberghöfe bei Emmendingen (Magisterarbeit Freiburg 1993) (enthält auch Geschirrkamik).
  - 3 W. ENDRES, Straubinger Renaissance-Keramik einer Hafner-Werkstätte „vorm nidern tor“. Beih. Jahresber. Hist. Ver. Straubing 83, 1981. – W. ENDRES, Straubinger Keramik um 1600. Der Fundkomplex „vorm obern tor“ Vorberichte 1–8. Jahresber. Hist. Ver. Straubing 84, 1982, 15 ff.; 85, 1983, 125 ff.; 86, 1984, 87 ff.; 87, 1985, 45 ff.; 88, 1986, 177 ff.; 92, 1990, 35 ff.; 93, 1991, 59 ff.; 96, 1994, 161 ff. – W. ENDRES, Ein Keramikfund des 18. Jahrhunderts aus der westlichen Oberpfalz (Traunfeld, Lkr. Neumarkt). Verh. Hist. Ver. Oberpfalz u. Regensburg 124, 1984, 371 ff. – W. ENDRES, Die Glas- und Keramikfunde aus der Hauslatrine. In: Das Deggingerhaus zu Regensburg. Sanicrung – Geschichte – Ausgrabung. Hrsg. Stadt Regensburg – Denkmalschutzbehörde (München 1994) 123 ff.
  - 4 R. MATTEOTTI, Die Alte Landvogtei in Riehen. Materialh. Arch. Basel 9 (Basel 1994). – M. JUNKES, Die Alltagsgeschichte der Unterhofbewohner im Spiegel der Funde. In: A. BAERISWYL/M. JUNKES, Der Unterhof in Diessenhofen. Von der Adelsburg zum Ausbildungszentrum. Arch. Thurgau 3 (Frauenfeld 1995) 161 ff. – L. FRASCOLI, Handwerker- und Kaufmannshaushalte im frühneuzeitlichen Winterthur (Elgg 1998).

Wissensstand entscheidend verbessern. Hier soll mit den Materialien aus einem nach dem namengebenden (Brandstatt) Quartierbrand des Jahres 1793 spätestens bis 1817 verfüllten Keller in Schwäbisch Gmünd ein Beitrag in dieser Richtung geleistet werden.<sup>5</sup>

Die hier vorzustellenden Irdenware-Funde (im zweiten Teil werden jene aus Fayence, Steingut, Porzellan und Steinzeug behandelt) kamen bei den archäologischen Untersuchungen der Jahre 1996/97 zutage und konnten im Zuge der Vorbereitungen für eine Ausstellung in Schwäbisch Gmünd im Herbst 1998 gesichtet werden. Die älteren, bereits bei den Grabungen im Jahre 1988<sup>6</sup> aus demselben Keller gehobenen, jedoch weniger umfangreichen Scherbenmengen mußten aus Zeitgründen außer Acht gelassen werden. Keine Berücksichtigung fanden auch die Ofenkeramik und die Tabakspfeifen.<sup>7</sup>

Den besonderen Wert der Kellerverfüllung von der Brandstatt macht aus, daß neben der absolut dominierenden Irdenware mit ihrer Vielzahl an Formen sowohl Porzellan und Fayence als auch Steingut und Steinzeug vorkommen. Bei letzterem ist die – nach derzeitigem Wissen – für südwestdeutsche Verhältnisse erstaunlich große Menge an Westerwälder Erzeugnissen besonders herauszustellen, was nicht nur für die Selterswasserflaschen gilt.

## Einseitig glasierte Irdenware

### *Töpfchen und Töpfe*

Wie in fast allen Fundbeständen bis ins 19. Jahrhundert ist der Henkeltopf in seinen verschiedenen Ausprägungen auch in der Kellerverfüllung von der Brandstatt die dominierende Gefäßform (Abb. 1–3). Dieses Vorherrschen der im späten Mittelalter nur selten auftretenden Töpfe mit Henkeln wird auch durch die jüngste Zusammenstellung der neuzeitlichen sog. Nachgeburtsgefäße im südwestdeutschen Raum eindrucksvoll bestätigt.<sup>8</sup> Die unterschiedlichen Größen der Gmünder Gefäße können wegen des fast völligen Fehlens ganzer oder wieder zusammengesetzter Exemplare nur an den Durchmessern der Randscherben belegt werden. Bei den Randöffnungen sind alle Werte zwischen 5 cm und 23 cm vorhanden.

Vermehrt bei kleinen Stücken mit Durchmessern unter 10 cm sind aus dem Rand herausgedrückte Ausgußschnauzen anzutreffen (Abb. 1,2.6.9.18.25) (bei den unten besprochenen beidseitig glasierten Stücken scheinen größere Exemplare mit Schnauze etwas häufiger aufzutreten).

Die Randformen werden mit zunehmender Öffnungsweite kräftiger, bleiben jedoch in der Masse rundlich, nur selten sind sie nach unten zu kantig gegen die Wandung abgesetzt (Abb. 1,10.14). In den meisten Fällen liegt eine Kehlung der Randinnenseite vor. Die seltenen Ausnahmen scheinen nur bei kleineren Formaten aufzutreten (Abb. 1,3.10.16.18.20).

Die meist vorhandenen Verzierungen beschränken sich wie bei den Grapen und einigen Schalen auf ein oder zwei, selten auch drei im Hals/Schulter-Bereich mit roter, rotbrauner oder brauner Farbe waagrecht aufgebrachte Bänder. Ab und an begegnen auch flache Wellenlinien, allein (Abb. 1,30)

5 Zum Brand siehe C. DIETZ, Schwäbisch Gmünd – Brandstatt. Geschichte eines Stadtquartiers. Arch. Inf. Baden-Württemberg 39 (Stuttgart 1998) 10 ff.

6 Dazu H. SCHÄFER, Grabung ‚Brandstatt‘ in Schwäbisch Gmünd, Ostalbkreis. Arch. Ausgr. Baden-Württemberg 1988, 290 ff.

7 Letztere werden in einem Überblick über die südwestdeutschen Tonpfeifen-Funde von R. RÖBER, Konstanz, behandelt: R. RÖBER, Tonpfeifen des 17. und 18. Jahrhunderts aus Breisach, Freiburg und Konstanz. Zum Forschungsstand im südlichen Südwestdeutschland. In: M. SCHMAEDECKE (Hrsg.), Tonpfeifen in der Schweiz. Archäologie und Museum 40 (Liestal 1999) 43.

8 D. ADE-RADEMACHER, „... ein neuer, mit Deckel bedeckter Hafen ...“ – Die Gefäße und das Problem der Datierung neuzeitlicher Keramik. In: Wo weder Sonne noch Mond hinscheint. Archäologische Nachweise von Nachgeburtbestattungen in der frühen Neuzeit. Arch. Inf. Baden-Württemberg 36 (Stuttgart 1997) 26 ff.

oder kombiniert mit horizontalen Linien (Abb. 3,6). Weiße Bemalung ist nur ganz verschwindend gering vertreten (Abb. 1,3; 3,8,9), kommt im Gegensatz zu anderen Gefäßformen bei den Henkeltöpfchen und -töpfen, wo sie völlig fehlt, aber immerhin vor.

Die Henkel sind im Querschnitt ziemlich flach und setzen immer am Rand an. Zweihenklige Töpfe konnten (aufgrund des hohen Zerscherbungsgrades?) nicht beobachtet werden.

Die bei Töpfen aus älteren Fundkomplexen der beginnenden Neuzeit (16./17. Jahrhundert) so häufig konstatierte Teilglasur nur im Bereich der Randinnenzone läßt sich im umfangreichen Kellermaterial erstaunlicherweise überhaupt nicht nachweisen. Ob sich daraus über Schwäbisch Gmünd hinaus allerdings bereits eine chronologische Aussage gewinnen läßt, muß bis zur Vorlage weiterer umfangreicher Komplexe der Zeit um 1800 vorerst offenbleiben.

Es fällt weiterhin auf, daß die schlanken Henkeltöpfe, die im Schwäbischen ‚Bockseckel‘ heißen,<sup>9</sup> im Fundgut des Kellers nicht auftauchen. Dies könnte die kürzlich geäußerten Vermutungen von ADE-RADEMACHER<sup>10</sup> bestätigen, daß sie im mittleren Neckarraum erst im 19. Jahrhundert heimisch werden; andernorts (z. B. in Pforzheim) sind sie allerdings schon vor 1690 existent.<sup>11</sup>

Bei den Henkeltöpfen ist häufiger als bei allen anderen Gefäßformen zu beobachten, daß ein rotgebrannter Scherben flächig engobiert wurde, um ihn hell erscheinen zu lassen.

### *Ofenrutscher*

Breite, steilwandige Henkeltöpfe mit flachem Boden, die nach Aussage der volkskundlichen Keramikforschung besonders zum Kochen von Milch, aber auch von Fleisch oder Suppe am offenen Feuer benutzt wurden,<sup>12</sup> kamen nur spärlich zum Vorschein. Da die besser erhaltenen Stücke innen und außen glasiert sind, werden sie weiter unten bei den beidseitig glasierten Formen besprochen.

### *Dreifußtöpfe*

Die breiten, gedrungenen, mit einem flachen Bandhenkel ausgestatteten Dreibeintöpfe mit stark gekehltem Rand stellen die jüngsten neuzeitlichen Nachfahren der spätmittelalterlichen Grapen dar.<sup>13</sup> Sie scheinen erst in der Zeit nach 1700 entstanden zu sein, da man sie in zahlreichen Fundkomplexen des ausgehenden 17. Jahrhunderts noch vergeblich sucht.<sup>14</sup>

Obwohl Grapen im Mittelneckarraum in den nachmittelalterlichen Jahrhunderten an Zahl deutlich zunehmen,<sup>15</sup> sind sie im Brandstatt-Material im Vergleich zu den großen Pfannen (siehe unten) nicht häufig. Selbst wenn man die oben zu den einfachen Henkeltöpfen gerechneten Fragmente (etwa

9 G. SPIES, Hafner und Hafnerhandwerk in Südwestdeutschland (Tübingen 1964) 145 Nr. 1.

10 ADE-RADEMACHER (Anm. 8) 37.

11 Ebd. 37 Abb. 23.

12 SPIES (Anm. 9) 145 Nr. 7a. – I. BAUER, Hafnengeschirr aus Altbayern. Kat. Bayer. Nationalmus. 15,1 (München 1980) 85.

13 Parallelen: JENSEN (Anm. 1) Taf. 10,2. – GROSS (Anm. 1) 372 Abb. 12,8 f.

14 In den einschlägigen Materialien der im Pfälzischen Erbfolgekrieg von französischen Truppen 1689–92 zerstörten Städte Heidelberg (Vor dem großen Brand. Archäologie zu Füßen des Heidelberger Schlosses. Kat. Heidelberg [Stuttgart 1992] 105 Abb. 134 [links außen]), Speyer (H. J. ENGELS/R. ENGELS/K. D. HOPSTOCK. Augustinerkloster – Schule – Sparkasse. Geschichte auf einem Speyerer Bauplatz [Speyer 1985] 57 Abb. 70) oder Durlach (unpublizierte Funde im LDA Baden-Württemberg, Außenstelle Karlsruhe [Archäologie des Mittelalters]) findet man noch die älteren, höheren Exemplare. – Siehe ferner die Stücke aus der in der zweiten Hälfte des 17. Jahrhunderts verlassenen Hinterburg bei Neckarsteinach: U. GROSS, Funde des ausgehenden Mittelalters und der beginnenden Neuzeit von der Hinterburg in Neckarsteinach. Geschichtsblätter des Kreises Bergstraße 26, 1993, 152 Abb. 6,1–3.

15 Zu den mittelalterlichen Verhältnissen: U. GROSS, Mittelalterliche Keramik im Raum zwischen Neckarmündung und Schwäbischer Alb. Bemerkungen zur räumlichen Entwicklung und zeitlichen Gliederung. Forsch. u. Ber. Arch. Mittelalter Baden-Württemberg 12 (Stuttgart 1991) 119 f.

jene Abb. 3,2.4.6) eventuell zu den gefußten Exemplaren zählt, ist kein volles Dutzend Stücke sicher nachweisbar. Die vielen einzelnen Füße (Abb. 5,2.4.6.9.11) können weder den Töpfen noch den Pfannen eindeutig zugewiesen werden.

Die meisten Grapen, die als kleine (Abb. 3,11), mittlere (Abb. 3,10.12) und große Exemplare (Abb. 3,13) vorkommen, zeigten analog zu den Henkeltöpfen einfache oder doppelte rotbraune Linienbemalung im Oberteil, die den Pfannen immer fehlt. Die Henkel gehen immer vom Rand aus und münden direkt über einem der drei Beine in die Wandung ein. Genau wie bei den Pfannen wirkt dies der Tendenz zum Kippen dieser aufgrund der Handhabe schwereren Seite des Gefäßes entgegen und dient einem stabilen Stand.

Ob ein Wand/Boden-Fragment (Abb. 3,14) mit dem Ansatz eines Tüllengriffs zu einem steilwandigen Grapen oder aber zu einem anderen dreifüßigen Behälter gehörte, ist letztlich nicht zu klären. Mit dem Nachweis von späten Grapen mit hohlem Griff tut man sich auch andernorts schwer. Bei der letztgenannten Scherbe könnte für eine Zugehörigkeit zu den Grapen allerdings der Umstand sprechen, daß der Boden eine schwache Rundung aufweist, wie sie auch an dem größten Grapenfragment des Bestandes (Abb. 3,13) zu beobachten ist. In diesem Detail schimmert fraglos noch der Kugelboden der mittelalterlichen Grapen durch. Flachbodigkeit ist bei den Gmünder Dreifußtöpfen jedoch ebenfalls gesichert, wie das kleinste Exemplar beweist (Abb. 3,13).

### *Dreifüßpfannen*

Gleich den Dreifußtöpfen gewinnen die gefußten Pfannen im neuzeitlichen Geschirr gegenüber dem mittelalterlichen stark an Bedeutung. Das Mittelalter kennt hierzulande nur kleine Pfannen mit Durchmesser von 13 oder 14 cm Weite, die nach bildlichen Quellen<sup>16</sup> dem Zubereiten von Breidienten. Diese Funktion kam auch den kleinen neuzeitlichen Exemplaren zu.<sup>17</sup>

Neben ihnen treten seit dem 16. Jahrhundert immer größere Exemplare auf, eine Feststellung, welche das Material aus dem Brandstatt-Keller auf das nachdrücklichste unterstreicht. Daß ihre Zweckbestimmung das Bereiten anderer Speisen war, geht u. a. aus der im bayerischen Sprachraum üblichen Bezeichnung ‚Schmarrnschüssel‘ (Schmarrn = unter Verwendung von Butter oder Schmalz geschmorte/geröstete Mehlspeise) hervor.<sup>18</sup>

Am vorliegenden Fundgut ist eine deutliche Zweiteilung erkennbar. Bis auf wenige Ausnahme weisen die kleinformatigen Pfannen mit den geringen Durchmesserwerten 13–15 cm noch die sehr mittelalterlich anmutende gekahlte Randform auf<sup>19</sup> (Abb. 4,1–7), die nur ein einziges der größeren Exemplar zeigt (Abb. 5,10). Fast alle mittelgroßen und großen Pfannen mit Raddurchmessern zwischen 16 und 30 (?) cm (Abb. 4,9.10.12–19; 5,1.3.5.7.8), aber nur zwei kleine Stücke (Abb. 4,8.11), verfügen über die einfachen Wulstränder, die im mittleren Neckarraum erst seit der frühen Neuzeit üblich werden.

Zahlreiche Fragmente bezeugen mit dem Tonzapfen auf dem Rand, der die Wurzel des Tüllengriffs im Inneren stabilisieren soll, eine bislang nur in Schwäbisch Gmünd konstatierte Besonderheit (Abb.

16 L. SCHMIDT, „Sankt Joseph kocht ein Müselein“. Zur Kindlbreiszene in der Weihnachtskunst des Mittelalters. Europäische Sachkultur des Mittelalters. Veröff. Inst. Mittelalt. Realienkde. Österreich 4 (Wien 1980) 143 ff. – H. DRESCHE, Zu den bronzenen Grapen des 12.–16. Jahrhunderts aus Nordwestdeutschland. In: Kat. Focke-Mus. (Bremen 1982) 166 f. Abb. 10 f. – Siehe auch die einschlägige Szene bei P. Breughel d. J. bzw. J. Breughel d. Ä.: Pieter Breughel der Jüngere – Jan Breughel der Ältere. Flämische Malerei um 1600. Tradition und Fortschritt. Ausstellungskat. Essen/Wien/Antwerpen (1997) 115 ff. Kat. Nr. 15–17. – Siehe außerdem ein in den Abmessungen den mittelalterlichen Exemplaren entsprechendes neuzeitliches Gefäß, auf dessen Griff Wickelkindlein wiedergegeben sind: W. DEXEL, Das Hausgerät Mitteleuropas (Braunschweig 1962) 295.

17 SPIES (Anm. 9) 146 Nr. 6: ‚Breikächele‘. – G. KLEIN, Poteries populaires d’Alsace (Rosheim 1989) Taf. 56 (rechts oben); ‚Breihäfele‘.

18 BAUER (Anm. 12) 90 f. mit Kat. Nr. 27 f.

19 Vergleiche die Pfannen der Buocher rotbemalten Feinware: GROSS (Anm. 14) Taf. 150,1–6.

4,3.6.9.10.12–14.16–19; 5,1.3.8.10). Sie kehrt auch bei anderen Tüllengriffen (Kasserollen, siehe unten) wieder.

Die bei den erwähnten Kasserollen, aber auch beispielsweise bei den Räuchergefäßen öfter anzutreffende Form der Handhabe, welche erst im 18. Jahrhundert gängig wird, ist der hohle, geschlossene Stielgriff. Er bleibt allerdings auf eine einzige kleine Pfanne beschränkt (Abb. 4,7).

Bei den an anderer Stelle behandelten beidseitig glasierten Pfannen erscheint mit dem gerillten Rand eine bislang unbekannte Form des oberen Gefäßabschlusses.<sup>20</sup>

### *Kasserollen*

Ganz überwiegend gewölbte, selten geradwandige (Abb. 6,14.17) Gefäße mit einer ausgeprägten Kragen-Leiste kurz unter dem Rand sind in erheblichem Maße am Fundaufkommen bei den geschlossenen Formen beteiligt. Leider gelang es nur in einem einzigen Fall, ein durchgehendes Profil zu gewinnen, aus dem sich die Gesamterscheinung rekonstruieren läßt (Abb. 5,14). Hier ist auch deutlich, daß zumindest einige einschlägige Gefäße drei Beine hatten.<sup>21</sup> Bei diesem Gefäßtyp, der spätestens seit der Wende vom Spätmittelalter zur Renaissance faßbar wird, wie auch bei den sog. Schweinetöpfen (siehe unten), muß man damit rechnen, daß die Beine wie Stielgriffe gebildet sein können,<sup>22</sup> was bei Fragmenten ohne Wandungsansatz sicherlich öfter zu Fehlzuweisungen führt.

Als Handhaben fungierten neben Tüllengriffen (Abb. 6,5) anscheinend mehrheitlich hohle Stielgriffe (Abb. 5,17; 6,2.4.14.17; wohl zugehörig: Abb. 6,9.10.13.15.16). Beide Arten von Griffen, die sowohl waagrecht verlaufen wie nach oben oder nach unten gebogen sein können, setzen unterhalb des Randes, meist auf Höhe des ‚Kragens‘ an. An der Unterseite zeigen sie oft eine Verstärkung durch aufgelegte Leisten, die in der Regel Fingerdellen tragen. Die Griffwurzel kann auch durch einen Kranz von tiefen Eindrücken betont sein (z. B. Abb. 5,14; 6,8). Auf die fast immer vorhandenen kräftigen Tonzapfen innen am hohlen Griffansatz wurde oben bei den Dreifußpfannen bereits hingewiesen.

Gegenüber dieser vorherrschenden Ausprägung mit offenem bzw. geschlossenem Griffstiel treten die Varianten mit hakenförmig gekrümmtem Griff (Abb. 7,2) und mit zwei gegenständigen Bandhenkeln (Abb. 7,1)<sup>23</sup> zwar sehr stark in den Hintergrund, fehlen jedoch nicht gänzlich.

Als Verschlüsse dieser Kasserollen dienten spezielle, flache Deckel, die auf dem ‚Kragen‘ aufruhren.

### *Bräter*

Rechteckig-wannenförmige Behälter mit niedriger Wandung und an den Schmalseiten auf den Rand gesetzten Querhenkeln (eine Verwechslung dieser Henkel mit ähnlichen Bildungen bei Hygienegefäßen<sup>24</sup> ist wegen der oft nur partiellen Glasur und besonders der anhaftenden Rußspuren

20 Sie ist z. B. in Mannheim auch bei den nur innenseitig glasierten Pfannen bezeugt: JENSEN (Anm. 1) Taf. 11,1.

21 Flachbodiges Exemplar mit Tüllengriff aus Heidelberg: Vor dem großen Brand (Anm. 14), 106 Abb. 137. – Flachbodiges Exemplar mit zwei Bandhenkeln aus Pforzheim: D. LUTZ, Die Funde aus zwei Fäkaligruben beim Marktplatz in Pforzheim. Forsch. u. Ber. Arch. Mittelalter Baden-Württemberg 8 (Stuttgart 1983) 233 Abb. 12,57.

22 B. SCHMID/CH. HERRMANN, Die Ruine Landskron in Oppenheim (Mainz 1998) 188 Abb. 66,2. – H. CLEVIS/J. KOTTMAN, Weggegooid en terugggevonden. Aardewerk en glas uit Deventer vondstcomplexen 1375–1750 (Kampen 1989) 133 Nr. 11–75.

23 Dreifußiges Beispiel mit gerader Wandung: Worms (P. T. KESSLER, Reiche spätmittelalterliche Glas- und Keramikfunde auf dem Domberg in Worms. Der Wormsgau 2, 1934/43, 78 Abb. 7,11). – Dreifußiges Beispiel mit konischer Wandung: Straßburg (Leben im Mittelalter, 30 Jahre Mittelalterarchäologie im Elsaß. Ausstellungskat. [Speyer 1992] 183 Nr. 1.118,1).

24 U. GROSS, Archäologische Beiträge zur Hygiene im Mittelalter und in der frühen Neuzeit. Denkmalpf. Baden-Württemberg 24, 1995, 141 Abb. 10,4. – GROSS (Anm. 1) 380 f. Abb. 21 (vorn); 22,16.

auszuschließen) waren nach dem Fundanfall zu urteilen einst geläufige Bestandteile des tönernen Gmünder Küchengeschirrs (Abb. 7,3–6). Die starken Rußablagerungen auf Böden und Außenseiten zeugen von der intensiven Benutzung dieser ‚Gänsebräter‘.<sup>25</sup>

Schon seit dem ausgehenden Spätmittelalter, zumindest aber seit dem 16. Jahrhundert kennt man rechteckige Gefäße mit randständigen Bandhenkeln oder mit Tüllengriffen (Abb. 7,6.7) für den Gebrauch am/im offenen Herdfeuer.<sup>26</sup> Sie werden entweder als Fettfänger oder als Bräter angesprochen.

Stücke mit mehr oder weniger steil über dem Rand aufragenden Querhenkeln, die auf der Brandstatt absolut in der Überzahl sind, müssen außerhalb Schwäbisch Gmünds anscheinend als seltene Erscheinungen betrachtet werden und sind innerhalb des keramischen Geschirrbestandes der Neuzeit bisher nicht vor dem 18. Jahrhundert nachzuweisen.<sup>27</sup> Beim metallenen Küchengerät werden sie spätestens im 19. Jahrhundert geläufig.<sup>28</sup>

Eine Sonderform faßt man in Gmünd vielleicht in jenen Fragmenten, die einen massiven, auf halber Länge abgknickten und an die Wandung angeprägten Griffzapfen besitzen (Abb. 13,6.7).

### ‚Saurüssel‘

Eine andere Sonderform der Bräter stellt der ‚Saurüssel‘ dar.<sup>29</sup> Er ist – ähnlich einer gotischen Nischenkachel – aus einem aufgeschnittenen Tonzylinder hergestellt und weist deshalb einen gerundeten Boden auf (Abb. 7,7–8). Die Ränder sind häufig, wie auch in Gmünd einmal belegt (Abb. 7,8), mit kräftigen, fingerdellenverzierten Tonleisten verstärkt. Dieses zweite ‚Saurüssel‘-Fragment von der Brandstatt verfügt noch im Ansatz über die Ausgußschnauze zum Ablassen des flüssigen Fettes, die auf der gerundeten, vorderen Schmalseite des Gefäßes saß (die rückwärtige Schmalseite war gerade: Abb. 7,6). Museal überlieferte Stücke können über ganz ähnlich aussehende Deckel<sup>30</sup> oder über flache Verschlüsse verfügen.<sup>31</sup>

### ‚Schweinetopf‘

Ganz rar blieben in südwestdeutschen Bodenfunden bisher die Belege für eine sehr aufwendige keramische Form, jene des vierfüßigen ‚Schweinetopfes‘. In der Regel als Bratgefäß oder ‚Essigsau‘ angesprochen,<sup>32</sup> werden diese Behälter, die hierzulande wohl keine mittelalterlichen Vorläufer haben,<sup>33</sup> neuerdings wieder mit der Pastetenbereitung in Verbindung gebracht.<sup>34</sup> Das Bruchstück aus der Brandstatt, das von der gewölbten Vorderpartie eines solchen Vierbeiners stammt,<sup>35</sup> ist der erste Beleg im Mittelneckarraum (Abb. 14,17).<sup>36</sup>

25 SPIES (Anm. 9) 146 Nr. 7 (hier Stücke mit unterrandständigen Henkeln). – H. SCHOLLENBERGER, in: K. FRECKMANN, Rheinisches Töpferhandwerk. Eifel – Mosel – Hunsrück – Nahe – Rheinhessen (Köln 1977) Taf. 4,4.1a–b. – W. STOLLE, Volkstümliche Keramik aus Hessen vom 18. Jahrhundert bis zur Gegenwart (Darmstadt 1981) 38 Nr. 24; Kat.-Nr. 12.

26 WORMS: KESSLER (Anm. 23) 78 Abb. 7,13. – Hinterburg bei Neckarsteinach: GROSS (Anm. 14) 155 Abb. 9. – Bamberg: Geschichte aus Gruben und Scherben. Archäologische Ausgrabungen auf dem Domberg in Bamberg. Kat. Bamberg (Bamberg 1993) 258 Taf. 30 K 254.

27 Frühes Beispiel: FRASCOLI (Anm. 4) Taf. 19,183.

28 W. ENDRES, Gefäße und Formen. Eine Typologie für Museen und Sammlungen (München 1996) 154 f. mit Abb. 281 (rechts).

29 G. BENKER, Der ‚Saurüssel‘. Anmerkungen zu einer alten keramischen Geschirrforn. Volkskunst 3, August 1984, 17 ff. – SPIES (Anm. 9) 146.

30 BAUER (Anm. 12) 189 f. Kat. Nr. 153; Farbabb. nach S. 44.

31 J. BAUER, Küche und Ernährung. In: U. MARSKI/A. BEDAL (Hrsg.), Drei häßliche Dörfer im 19. Jahrhundert. Gailenkirchen – Wackershofen – Gottwollshausen. Kat. Hohenloher Freilandmus. 8 (Schwäbisch Hall-Wackershofen 1991) Abb. S. 76 oben rechts.

Von einem zweiten Gmünder Exemplar könnte die kurze Tülle (Abb. 14,16) abgebrochen sein; (Ausguß-) Öffnungen dieser Art anstelle geschlossener ‚Knöpfe‘ kann man beispielsweise an einem Exemplar im Hessischen Landesmuseum Darmstadt beobachten.<sup>37</sup>

## Schüsseln und Schalen

### Bemalte Exemplare

Glaubt man volkscundlichen Darstellungen, so besteht auch im nördlichen Schwaben ein Gutteil des Gebrauchsgeschirrs seit der Barockzeit aus bemalter Irdenware. Hier sprechen die Funde aus der Kellerverfüllung jedoch eine ganz andere Sprache. Mit Mühe ließ sich ein knappes Dutzend Gefäße mit – bis auf die Stücke Abbildung 8,7 und 11 – eher unaufwendigem Maldekor in diesem sehr umfangreichen Fundmaterial identifizieren (Abb. 8,1–11). Gefäße mit Sprüchen oder mit figuralen Motiven sucht man sogar gänzlich vergebens. Das einzige Beispiel für einen Spruchteller gehört auch nicht zur Irdenware, sondern rechnet zu den Fayencen.

Diese Spärlichkeit einschlägiger Gefäße im mittleren Neckarraum wird z. B. auch von den Funden des 18. Jahrhunderts aus der Verfüllung des Befestigungsgrabens um das Alte Schloß in Stuttgart bestätigt.<sup>38</sup> Die weitere Forschung wird sich intensiv um die anscheinend großen regionalen Unterschiede kümmern müssen. Im westlichen, rheinnahen Südwestdeutschland, im Elsaß und in der Nordschweiz sind nennenswerte Vorkommen malhorndekorierter Gefäße etwa seit der Mitte/ zweiten Hälfte des 17. Jahrhunderts durchaus vorhanden.<sup>39</sup> Aber auch hier ist – wenigstens in der Zeit vor 1700 – ihr Auftreten nicht obligatorisch.<sup>40</sup>

Zumindest zwei der abgebildeten Stücke mit Bemalung legen, da es sich um Blauamalerei auf weißem Grund handelt, die Vermutung nahe, man habe es hier mit Imitationen von Fayence zu tun (Abb. 8,10,11).<sup>41</sup> Die Gefäßformen freilich haben dort keine Entsprechungen (zu einer weiteren Imitation aus Irdenware siehe unten Abbildung 22,40).

32 STOLLE (Anm. 25) Kat.-Nr. 10 (Bratgefäß). – CH. LANDGRAF, Hafnerei im hinteren Odenwald und Bauland. Veröff. Volkskde. u. Kulturgesch. 20 (Würzburg 1986) 116 f. Nr. 5 f.

33 Eines der frühesten datierten Vorkommen in Mitteleuropa liegt aus der 1591 von den Spaniern zerstörten Burg Kessel/NL vor: H. CLEVIS/J. THIJSSSEN, Kessel, huisvuil uit een kasteel. Mededelingenblad nederlandse vereniging van vrienden an de ceramiek 136, 1989, 41 Nr. 245 und Titelfoto.

34 P. STEPPUHN, Ein weiterer Gar- und Serviertopf („Schweinetopf“) aus Lübeck. Wismarer Stud. Arch. u. Gesch. 4, 1994, 112 ff. – So schon M. SCHOLTEN-NEES/W. JÜTTNER, Niederrheinische Baucrnöpferei 17.–19. Jahrhundert (Düsseldorf 1971) 185 f.

35 Wie hessische und rheinhessische Beispiele zeigen, gab es allerdings auch beinlose Exemplare: STOLLE (Anm. 25), Kat. Nr. 10 (Erläuterungen) sowie SCHOLLENBERGER (Anm. 25) Taf. 3,3,11.

36 Liste bei STEPPUHN (Anm. 34) 115. – Nachträge: Hinterburg bei Neckargemünd (GROSS [Anm. 14] 156 Abb. 10,2); Heidelberg, Untere Neckarstraße (unpubliziert; Kurpfälzisches Museum Heidelberg); Heimatmuseum Mühlacker (Fundort?) und Fahrenbach (beide bei LANDGRAF [Anm. 32] 117 Nr. 6 bzw. 8).

37 STOLLE (Anm. 25) Kat. Nr. 10.

38 Unveröff. Materialien im LDA Baden-Württemberg, Abt. Arch. Denkmalpf. Stuttgart (Archäologie des Mittelalters).

39 Straßburg: M.-D. WATON/J. MAIRE, Un lot de céramiques à décor polychrome découvert à l'ENA – Strasbourg. Cahiers Alsaciens d'Archéologie et d'Histoire 38, 1995, 121 ff. – Staufeu/Breisgau: Dokumentation der unveröffentlichten, im Stubenhausmuseum Staufeu aufbewahrten Funde aus dem Ende des 17. Jahrhunderts verfüllten Stadtgraben durch Verf. im LDA Baden-Württemberg, Abt. Arch. Denkmalpf. Stuttgart (Archäologie des Mittelalters). – Winterthur: FRASCOLI (Anm. 4) 78: älteste durch Aufschrift datierte Schüssel aus den dreißiger Jahren des 17. Jahrhunderts. – In Heidelberg wird das erste Auftreten bereits ins ausgehende 16. Jh. datiert: Vor dem großen Brand (Anm. 14) 68 f. mit Abb. 67.

40 Siehe dazu die Materialien aus der in der 2. Hälfte des 17. Jhs. aufgelassenen Hinterburg bei Neckarsteinach nahe Heidelberg (GROSS [Anm. 14] 131 ff.) oder aus dem in der 1. Hälfte des 17. Jhs. eingeebneten Befestigungsgraben im Kloster Schwarzach (U. GROSS, s. v. Schwarzach. Fundber. Baden-Württemberg 21/2, 1998 (Fundschau) Taf. 168–174.

41 Zu Irdenware-Nachahmungen von Fayence: W. ENDRES, Blauweiße Malhornware aus ostbayerischen Bodenfundeu – ein erster Überblick. In: Volkstümliche Keramik aus Europa 3 (München 1990) 173 ff.



An die bemalten Stücke seien noch zwei ‚marmorierte‘ Fragmente angeschlossen. Eines ist beidseitig blau-weiß, das zweite (Abb. 8,12) innenseitig grün-braun marmoriert. Letzteres erweckt durch seine Form den Eindruck, man habe Steingut nachgeahmt.

### Unbemalte Exemplare

Die Vielzahl der Schüsseln und Schalen mit nur innenseitigem Glasurüberzug läßt sich nach der Gesamtform zu recht wenigen Grundtypen zusammenfassen. Bei den Exemplaren mit geschwungenem Wandungsverlauf dominieren mit großem Abstand jene mit klar abgesetztem, oft mittels innerem Grat zusätzlich profiliertem, senkrecht stehendem Rand (Abb. 10; 11,1–3). Die Masse von ihnen ist grün-dunkelgrün bzw. grün-gelb gesprenkelt. Braune Sprenkelung tritt nur vereinzelt auf (z. B. Abb. 10,12.21). Die ganze Spannweite der Größen dokumentieren die von 7 bis mindestens 32 cm Weite reichenden Durchmesserwerte.

Gering sind demgegenüber Formen mit leicht von der Wandung abgesetztem Wulst- oder z. T. profiliertem Leistenrand (Abb. 9,2–10) bzw. stark abgesetztem, breitem Rand in Art der großen bemalten Schüssel vertreten (Abb. 9,11.12).

Die tiefen Schalen mit konischer bzw. ganz leicht gerundeter Wandung fallen numerisch wieder weit stärker ins Gewicht (Abb. 11,4–11; 12,1–17; 13,1–3). Sie verfügen über einfache Wulst- und Leistenränder, zum kleineren Teil auch über karniesartig anmutende, gekehlte Randbildungen (Abb. 12,5–9).

Ein knappes halbes Dutzend Fragmente weist die von den Töpfen und Dreifußtöpfen her bekannte ein- oder zweizeilige rot(braun)e Bemalung auf (Abb. 12,10–14). Nur bei einem Fragment konnte definitiv das Vorhandensein von Henkeln bewiesen werden (Abb. 11,4); daher ist die Frage offen, ob es sich bei diesen Gefäßen um direkte Nachfahren der im späten 14./15. Jahrhundert erstmals auftretenden Henkelschalen handelt.<sup>42</sup> Neuzeitliche Parallelen des 18./19. Jahrhunderts findet man u. a. unter den Nachgeburtsgefäßen im Mittelneckarraum.<sup>43</sup>

Eine Gruppierung von mittelgroßen und großen flachen Schalen oder Becken (Abb. 13,4–12) erinnert an die oben besprochenen Bräter. Freilich lassen sie die starken Rußspuren vermissen, die jene charakterisieren. Vielleicht gehören die Randscherben mit Griffen in Gestalt von auf halber Länge abgeknickten Zapfen (Abb. 13,6.7) zu ihnen statt zu den Brättern.

Sehr zahlreich kamen unterschiedlich tiefe Schalen und Schüsseln mit breiten, innen oft – auch durch Unterschneidung – deutlich abgesetzten Fahnen zutage (Abb. 13,13–20; 14,1–8).

### *Tiefe Schüssel mit Ausgußschnauze*

Ein Unikat wird in der wohl mit zwei Henkeln versehenen großen Schüssel greifbar, die eine kräftige Ausgußschnauze besitzt (Abb. 9,1). Ähnliche Gefäße begegnen – selten – schon im ausgehenden Mittelalter.<sup>44</sup> Aus einem neuzeitlichen archäologischen Fundzusammenhang wäre ein Vergleichsstück aus Heidelberg zu nennen.<sup>45</sup>

42 Beispiele: LUTZ (Anm. 21) 230 f. Abb. 10 f. – Vor dem großen Brand (Anm. 14) 66 Abb. 65 (vorne rechts); 107 Abb. 140 (vorne links).

43 Kirchheim/Teck: ADE-RADEMACHER (Anm. 8) 33 ff. Abb. 19,3.5 und 21.1.

44 Wüstung Mogerren bei Schaffhausen: W. U. GUYAN/R. SCHNYDER, Mogerren – Ein wüstgelegter Adelssitz bei Schaffhausen. Zeitschr. Arch. Mittelalter 4, 1976, 66 Abb. 23,1. – Dortmund-Groppenbruch: B. TRIER (Hrsg.), Zwischen Pflug und Fessel. Mittelalterliches Landleben im Spiegel der Wüstungsforschung. Aufsätze u. Kat. Ausst. Westfälisches Mus. Arch./Amt. Bodendenkmalpfl. u. Westfälisches Mus.amt (Münster/Westf. 1993) 292 f. Kat.-Nr. 177 f.

45 Vor dem großen Brand (Anm. 14) 104 Abb. 133 (links außen). – Siehe auch Straßburg: Leben im Mittelalter (Anm. 23) 4, 182 Nr. 1.115,2.

Nach der frühneuzeitlichen Bildüberlieferung<sup>46</sup> wie auch nach Aussage der volkskundlichen Forschung<sup>47</sup> sind darin Behälter zur Aufbewahrung von ausgelassenem Fett (Schmalz) zu sehen.

### *Teller*

Irdenware-Teller, welche im Gegensatz zu ihren Konkurrenten aus Fayence und Steingut keine Fahne ausbilden, nehmen unter den offenen Gefäßformen numerisch keinen geringen Rang ein (Abb. 14,9–15 sowie 18,16–21). Nur eines der Stücke aus dem Keller trägt mit einer einfachen Welle einen plastischen Dekor (Abb. 14,10), alle anderen zeigen höchstens gelb-grüne Sprengelung („Spritzdekor“). Die Gefäßform hat keine älteren Vorläufer, sie tritt im 18. Jahrhundert erstmals auf.

### *Deckel*

Die Masse der Deckel muß bei der unglasierten Keramik abgehandelt werden, da sie trotz Zugehörigkeit zu glasierten Töpfen ohne Glasur blieben (siehe unten).

Die glasierten Verschlüsse haben oft die Form der sog. hohlen Steckdeckel (Abb. 16,1,8), d. h. einen überstehenden Kragen, der direkt auf dem Rand des Gefäßes auflag, oder der flachen Deckel mit hohem Rand (Abb. 16,2–7,9–15). Die Mehrzahl der Erstgenannten kann hier außer Acht gelassen werden, weil sie innen und außen Glasur aufweisen (Abb. 22,7–13). Die Letztgenannten sind mehrheitlich nur außen glasiert, lediglich ein mit Rillen und Wellenband dekoriertes Exemplar trägt zusätzlich Glasur auf der Innenseite (Abb. 22,6). Sie dürfen wegen ihrer speziellen Form und den bis auf geringe Ausnahmen (Abb. 16,10) großen Durchmessern mit den Kasserollen in Verbindung gebracht werden.

Im Gegensatz zu den restlichen Verschlüssen sind sie öfter mit Rillen und/oder Kerben (Abb. 16,9,11), einmal auch zusätzlich mit einer Wellenlinie ornamentiert (Abb. 16,11). Die zugehörigen Griffe sind entweder als hohle (Abb. 16,4) oder als massive (Abb. 16,2) Knäufe geformt, oder sie erinnern stark an die schälchenartigen Napfgriffe spätmittelalterlicher Flachdeckel (Abb. 16,3,5–7).<sup>48</sup> Einige der Letztgenannten sind perforiert (Abb. 16,6,7).

Hohe konische Deckel mit Bügelgriffen dürften in ihren kleineren Ausführungen (Abb. 16,16–18,21) ebenfalls zu den Gefäßverschlüssen zählen. Die großen Exemplare waren allerdings wohl für andere Zwecke bestimmt (siehe unten ‚Feuerstülpfen‘).

### *Sieb*

Nur ein einziges Mal ist ein großes tönernes Sieb in Gestalt einer im unteren Wandungsbereich perforierten Schüssel zu identifizieren (Abb. 15,1).<sup>49</sup> Weitere mehrfach gelochte Wandscherben zeugen von anderen Exemplaren, über deren einstige Form freilich überhaupt nichts ausgesagt werden kann.

46 N. SCHNEIDER, *Stilleben. Realität und Symbolik der Dinge* (Köln 1989) Abb. S. 35 (Pieter Aertsen, *Fleischerbude*, 1551). – S. EBERT-SCHIFFERER, *Die Geschichte des Stillebens* (München 1998) 45 Abb. 26 (Joachim Beuckelaer, *Schlachterladen*, 1568).

47 BAUER (Anm. 12) 130 f. Kat. Nr. 73 f.

48 Vergleiche z. B. Funde aus Malmshelm, Kr. Böblingen: GROSS (Anm. 15) Taf. 90,2–7.

49 Da die Durchlochungen erst tief auf dem Gefäßkörper ansetzen, ist die Identifizierung als echtes Sieb nicht absolut sicher. Eine Vielzahl von ‚Abtropfgefäßen‘ im neuzeitlichen Formenschatz läßt an verschiedene Zweckbestimmungen denken. Siehe etwa das Beispiel eines dreifüßigen Präsentiergefäßes für Obst bei KLEIN (Anm. 17) Taf. 70 (oben).

Der archäologische Nachweis von keramischen Sieben – nicht zu verwechseln mit den häufiger auftretenden, oft dreifüßigen Gefäßen zur Käseherstellung<sup>50</sup> oder den häufig als Siebe mißdeuteten Pflanzenbehältern, bei denen lediglich der Boden für den Abfluß des Gießwassers durchbrochen ist – wurde in neuzeitlichen Fundkomplexen bisher noch kaum erbracht.<sup>51</sup> Daher kommt diesem Stück besondere Bedeutung zu.

### *Essig-/Rahmtopf*

Das Bruchstück mit wulstverstärkter Öffnung direkt über dem Boden (Abb. 15,2) rührt nach dem Wandungsverlauf eher von einem topf-<sup>52</sup> als von einem schüsselartigen Behälter<sup>53</sup> her, in dem entweder Essig oder aber Rahm vor dem Verbuttern aufbewahrt wurde. Wahrscheinlicher ist der zuletzt genannte Inhalt, da Essig die Bleiglasur der Irdeware bei längerer Verweildauer stark angreifen und beschädigen konnte. Aus diesem Grund bevorzugte man Gefäße aus dem resistenteren Steinzeug,<sup>54</sup> in Teilen Bayerns aber auch gänzlich unglasierte Irdeware<sup>55</sup> für die Lagerung von Essig oder darin eingemachten Lebensmitteln. Die Öffnung wurde meist mit einem kleinen Holzpflock verschlossen,<sup>56</sup> es sind aber auch echte Zapfhähne aus Metall bekannt.<sup>57</sup>

### *Nachttöpfe*

Die klassische Form des neuzeitlichen ‚pot de chambre‘ aus Irdeware besitzt einen weitausladenden Rand und zwei gegenständige, weite Bandhenkel.<sup>58</sup> Die Kellerverfüllung von der Brandstatt liefert den bisher umfangreichsten Bestand solcher Hygienegefäße in ganz Südwestdeutschland. Wenn man von den besser erhaltenen Stücken ausgeht, so muß die bauchige Variante (Abb. 17,2.4–6), die z. B. in Basel bereits für die zweite Hälfte des 17. Jahrhunderts<sup>59</sup> und in Hirsau für die Zeit vor 1692 gesichert ist,<sup>60</sup> gegenüber der zylindrischen (Abb. 17,1.3)<sup>61</sup> klar überwogen haben.<sup>62</sup> Gegenüber den verzierungslosen Töpfen sind jene mit waagrechten rot(braun)en Zierstreifen unter der Halskehle in der Minderzahl (Abb. 17,4–6). Bemalung auf dem Rand, wie sie etwa bei Funden aus Schwäbisch Hall begegnet,<sup>63</sup> fehlt auf der Brandstatt. Keilförmige senkrechte Tonleisten zur Verstärkung der Ränder, die (wenigstens Kindern) das Sitzen auf dem Nachttopf ermöglichen sollten, treten gleichfalls nur selten auf (Abb. 17,1). Wie schon spätmittelalterliche Darstellungen beweisen, waren die Töpfe aber oft in Nachtstühle eingestellt,<sup>64</sup> so daß man mit ihnen bei der Benutzung nicht direkt in Berührung kam.

50 Beispiel aus Heidelberg: Vor dem großen Brand (Anm. 14) 106 Abb. 138.

51 Mannheim (JENSEN (Anm. 1) Taf. 15. – Heidelberg: Vor dem großen Brand (Anm. 14) 104 Abb. 133 (mit Tüllengriff); 132 Abb. 188 (mit Henkeln). – Aus Haus Gelinde liegen mehrere tönerner Siebe vor: W. HACKSPIEL, Der Scherbenkomplex von Haus Gelinde. Gebrauchsgeschirr des 18. und 19. Jahrhunderts (Köln 1993) 25 Abb. 10.

52 BAUER (Anm. 12) 83 f. Kat. Nr. 17; 269 Kat.-Nr. 237.

53 STOLLE (Anm. 25) 39 Nr. 47. – SPIES (Anm. 9) 146 Nr. 8.

54 ENDRES (Anm. 28) 146 Abb. 259.

55 BAUER (Anm. 12) 148 f.

56 Beispiele: ebd. 84; 269.

57 H. SPIEGEL, Eine Betrachtung zur Geschichte des Steinzeugs und ein Beitrag zur Geschichte der pfälzischen und saarländischen Produktionsstätten (mit Beispielen aus den Sammlungen des Historischen Museums der Pfalz). Mitt. Hist. Ver. Pfalz 67, 1969 [Festschrift 100 Jahre Historisches Museum der Pfalz] Taf. 12 (rechts); Taf. 14 (links).

58 Zur älteren Form siehe GROSS (Anm. 24) 143 mit Abb. 15.

59 G. HELMIG, Neuzeitliche Funde aus dem Reischacherhof, ein Beitrag zur Keramik des 17. Jahrhunderts. Jahresber. Arch. Bodenforsch. Kanton Basel-Stadt 1978. Basler Zeitschr. 79, 1979, 329 Abb. 30,20.

60 BRAND (Anm. 2) Taf. 18,221.

61 Parallelen: JUNKES (Anm. 4) 195 Abb. 225,244–247. – GROSS (Anm. 24) 142 Abb. 13,1 (Konstanz).

62 Bei SPIES (Anm. 9) 149 Nr. 1 f. werden beide Formen angeführt.

63 GROSS (Anm. 24) 142 Abb. 13,4. – GROSS (Anm. 1) 380 Abb. 21 (hinten).

Es ist bemerkenswert, daß das Nachtgeschirr aus Steinzeug, Fayence und Steingut andere Formen bevorzugt als das der Irdenware.

### *Räuchergefäße*

Mehrere kleine Gefäße mit hohlem Stielgriff und nur außen aufgebrachter brauner/farbloser bzw. grüner Glasur (Abb. 15,9–12) hatten die Aufgabe, in Innenräumen für einen angenehmen Duft zu sorgen. Die spitzovale Durchbrechung der Wandung bei dem besterhaltenen Fragment (Abb. 15,9) gibt den Hinweis darauf, daß man dem Inhalt Luft zuführen wollte. Dies ist besonders dann notwendig, wenn dort etwas brennen bzw. glimmen sollte. Analog zu den größeren keramischen<sup>65</sup> und metallenen<sup>66</sup> Stövchen, die mit Holzkohle gefüllt als Untersatz zum Warmhalten von Speisen gebraucht wurden, ließ man in den Kleingefäßen Aromastoffe, bei denen es sich nach volkskundlicher Überlieferung weniger um teuren Weihrauch oder Ähnliches, sonder vielmehr um heimische Erzeugnisse wie beispielsweise Wacholderbeeren handelte,<sup>67</sup> zur Verbreitung von Wohlgerüchen verglimmen.

### *Kuchenformen*

Die Kellerverfüllung enthält Randscherben von mindestens einem halben Dutzend konischen Backformen (Abb. 15,3–8), davon allerdings etliche mit beidseitiger Glasur (Abb. 15,3–5.7). Die Bodenteile mit dem charakteristischen steilen Konus in der Mitte sucht man bis auf eine Miniaturausführung (Abb. 22,30) vergeblich.

Diese recht hohe Anzahl von Kuchenformen, die über dem von anderswo bekannten Maß liegt (immer mit dem Vorbehalt des eingangs betonten, noch geringen Kenntnisstandes), ist möglicherweise mit der Nähe zur Glockenwirtschaft in einem der Nachbarhäuser zu erklären.

### *Lampen*

Die Weiterentwicklung der im Spätmittelalter gängigen flachen Lampenschälchen zu tieferen Schalen im Laufe der neuzeitlichen Jahrhunderte wird an ganz wenigen Funden deutlich (Abb. 15,13.14). Die vollständig erhaltene Lampe (Abb. 15,14) weicht gleich in mehreren Details von den geläufigen Lampen ab. Zum einen besitzt sie eine lange und sehr breite Schnauze, so daß das Gefäß in der Aufsicht oval wirkt. Zum anderen muß sie nach Aussage der Bruchstellen an Rand und Unterwandung einen schräg verlaufenden (?) Bandhenkel besessen haben. Wenn an Lampen hierzulande überhaupt Handhaben auftreten, was im Mittelalter und in der Neuzeit gleichermaßen selten vorkommt, so sind dies (gelochte) Griffzapfen oder -stiele.<sup>68</sup>

64 In Sufflenheim/Elsaß wurden sie im 19. Jh. dementsprechend als „pots de chaise“ bezeichnet: J.-P. LEGENDRE/J. MAIRE, La céramique de Soufflenheim (Bas-Rhin) du milieu XIXe au début XXe siècle: typologie de la production et éléments de chronologie. Cahiers Alsaciens Art et Arch. 39, 1996, 152 ff. Abb. 4,162.

65 H. W. MECHELK, Wärmeschalen aus dem Stadtkern von Dresden. Arbeits- u. Forschungsber. Sächs. Bodendenkmalpf. 19, 1971, 239 ff.

66 Siehe die zeitgenössische Abbildung auf Georg Flegels „Frühstück mit einem Rechaud“: K. WETTENGL (Hrsg.), Georg Flegel 1566–1638. Stilleben. Ausstellungskat. Frankfurt (Stuttgart 1993) 146 f. Kat.-Nr. 55.

67 LANDGRAF (Anm. 32) 63 Nr. 4; 115 Nr. 1.

68 B. SCHOLKMANN, Sindelfingen/Obere Vorstadt. Eine Siedlung des hohen und späten Mittelalters. Forsch. u. Ber. Arch. Mittelalter Baden-Württemberg 3 (Stuttgart 1978) Abb. 20,6. – R. LASKOWSKI, Archäologische Untersuchungen und Beobachtungen auf dem neuen Volksbankareal in Kirchheim/Teck, Kr. Esslingen. Arch. Ausgr. Baden-Württemberg 1987, 256 Abb. 185,8. – Zahlreiche neuzeitliche Beispiele: N. LITHEBERG, Schloß Hallwil. Bd. 3: Die Fundgegenstände (Stockholm 1932) Taf. 103–106.

## Leuchter

Ob sich bei den Oberteilen der Leuchter ähnliche Veränderungen abgespielt haben, wie sie für die schalenförmigen einfachen Lämpchen konstatiert wurden, ist nicht zu entscheiden. Bei den erfaßten Fragmenten, die z. T. nur Glasurspuren, keine flächige Glasur tragen, handelt es sich fast immer um solche vom Schaft (Abb. 15,15–20), selten mit Fußansatz (Abb. 15,17,18), noch seltener mit Schalenansatz (Abb. 15,19).

Die Grundform, auch diejenige der Exemplare mit seitlichem Henkel, ist seit dem 12./13. Jahrhundert bekannt, lediglich die Schaftprofilierung durch Wülste stellt ein jüngeres Element dar. Die bei neuzeitlichen Leuchtern häufiger festgestellte, zusätzliche Anbringung einer Tülle als Halterung für eine Kerze auf der Henkeloberseite<sup>69</sup> muß beim Mangel an Oberteilen in Gmünd als unbekannt gelten.

## Blumentöpfe und -übertöpfe

Im Gegensatz zur Masse der bisher bei der einseitig glasierten Irdenware behandelten Formen erscheint die Glasur bei den Pflanzenbehältern auf der Außenseite, manchmal auf eine schmale Zone im Innern übergreifend.

Neben monochrom glasierten Stücken sind etliche bichrome zu nennen. Bei ihnen ist zumeist ein waagrechter Streifen farblich (braun oder grün) abgehoben, der in der Regel zusätzlich als plastische Leiste ausgebildet ist (Abb. 24,2.4.7). Auch die mehrfach auftretenden aufgelegten Schleifen sind andersfarbig (grün) von der Wandung abgesetzt (Abb. 24,9,10). Gleiches gilt für die nur einmal bezugte Imitation eines metallenen Trageringes mit zugehöriger Befestigungsöse (Abb. 24,6). Ein ganz erhaltener Blumentopf mit diesem plastischen Imitationsdekor ist aus Braunau am Inn bekannt.<sup>70</sup>

Die schon bei älteren Pflanzentöpfen des Spätmittelalters anzutreffende Belegung der Randunterseite durch eng gesetzte Fingereindrücke<sup>71</sup> ist einmal im Brandstatt-Material faßbar (Abb. 24,11). Die wohl durchweg konische Form der Gefäße ist durch das einzige Exemplar mit Henkeln (Abb. 24,8) gesichert.<sup>72</sup>

Die aus herrschaftlichen Gärten des 18. Jahrhunderts mehrfach durch Abbildungen<sup>73</sup> und archäologisch<sup>74</sup> überlieferten Pflanzentöpfe und Übertöpfe mit Wappenauflagen<sup>75</sup> fehlen in dem bürgerlichen Gmünder Fundkomplex völlig.

69 B. HEUKEMES, Weitere archäologische Beobachtungen im Erweiterungsgebiet des Kurpfälzischen Museums in Heidelberg. Arch. Ausgr. Baden-Württemberg 1987, 297 Abb. 210 (links außen). – Geschichte aus Gruben und Scherben (Anm. 26) 260 Taf. 31 K 270.

70 G. SCHARRE, Das Fundmaterial aus der Grabung im Badegeschloß des Vorderbades in Braunau am Inn. Fundber. Österreich 36, 1987, 650 Taf. 9,33. – Siehe auch JUNKES (Anm. 4), 195 Abb. 225,251 (dort als Büchse (?) angesprochen).

71 Hausbuchmeister (2. Hälfte 15. Jh.): Der Hausbuchmeister oder Meister des Amsterdamer Kabinetts. Ausstellungskatalog Amsterdam/Frankfurt (Amsterdam 1985) 42 Abb. 16 (Meister E. S., um 1460); 157 ff. Kat.Nr. 75.2 und 75.a–c.e; 226 Taf. II. – Oppenheim (vor 1689): SCHMID/HERRMANN (Anm. 22), 189 Abb. 67,2 a. – Mainz: Mainzer Zeitschr. 1, 1906, 71 Abb. 6.4. – Freiburg: S. KALTWASSER, Die Keramikfunde. In: Die Latrine des Augustinereremiten-Klosters in Freiburg im Breisgau. Zsgest. v. M. UNTERMANN. Materialh. Vor- u. Frühgesch. Baden-Württemberg 31 (Stuttgart 1995) 47 Abb. 15,5. – Burg Zavelstein: unpubliziert; LDA Baden-Württemberg, Abt. Arch. Denkmalpf. Karlsruhe (Archäologie des Mittelalters).

72 Ein ähnliches Gefäß mit zusätzlichen breiten Schrägriefen: LITHEBERG (Anm. 68) Taf. 194 H.

73 A. BAYER, Keramik in deutschen Barockgärten. Keramos 4, 1959, 20 ff.

74 L. WAMSER, in: Jagdschlösser Balthasar Neumanns in den Schönbornlanden. Ausstellungskat. Würzburg (= Arbeitsh. Bayer. Landesamt Denkmalpf. 68) (München 1994) 249 ff. Kat. Nr. 246 f.; 249–252. – G. STASCH, Irdene Blumenscherben aus dem Residenzgarten der Fuldaer Fürstäbe. Hessische Heimat 35/3, 1985, 135 Abb 85.

75 Siehe auch die Beispiele aus Westerwälder Steinzeug: G. REINEKING VON BOCK, Steinzeug ... Katal. Kunstgewerbe-mus. Köln 4 (Köln 1986) 416 Kat.-Nr. 764; 765.

*Untersetzer.*

Die flachen, schalenförmigen Untersetzer, die das ablaufende Wasser aufnehmen sollten, sind funktional direkt auf die Pflanzentöpfe bezogen. Anders als Letzere sind einige von ihnen allerdings beidseitig glasiert.

Nur das kleinste der einseitig glasierten Stücke, das im Gegensatz zu den anderen die Glasur außen trägt, verfügt über vom Rand ausgehende, kurze Stege, auf denen der Blumentopf auflag, um Abstand zum überschüssigen Gießwasser zu wahren (Abb. 24,13). Andernorts dienen diesem Zweck im Innern der Untersetzer befindliche scheibenförmige Erhöhungen.<sup>76</sup>

Ausgüßschnauzen zum Ablassen des im Untersetzer gesammelten Wassers wurden nur an einem der einseitig glasierten Beispiele festgestellt (Abb. 24,17).

*Feuerstülpfen*

Große Deckel mit bügelartigem Griff auf der flachen Oberseite (Abb. 16,19.20.22) haben einst wahrscheinlich nicht als Verschlüsse für Gefäße gedient. Sie dürften eher als sog. Feuerstülpfen oder Gluthauben gebraucht worden sein. Ältere mittelalterliche Exemplare kennt man z. B. aus Breisach, der Töpferei Dortmund-Groppenbruch oder dem Adelsitz Mogerren bei Schaffhausen/CH.<sup>77</sup> Unter solchen Abdeckungen sollte die Herdglut über Nacht einerseits am Verglimmen gehindert werden, andererseits wollte man einem Brand durch unbeabsichtigtes Verteilen (z. B. durch Windstoß oder Haustiere) vorbeugen.

Ein möglicher weiterer Verwendungszweck dieser großen Deckel könnte der als Haube zum Brotbacken gewesen sein. Auf antike, aber auch einschlägige mittelalterliche Beispiele wurde kürzlich von I. CUBBERLY hingewiesen.<sup>78</sup> In Sufflenheim/Elsaß wurden große, gewölbte Deckel zum Garen von Kartoffeln benutzt.<sup>79</sup> Da die Stülpfen/Hauben im fragmentierten Zustand ohne den Griff nicht von normalen Schüsseln zu unterscheiden sind, könnten sie durchaus häufiger gewesen sein, als es den Anschein hat.

## Beidseitig glasierte Irdenware

Die innen wie außen glasierte Irdenware wird hier der Übersichtlichkeit halber einerseits unterteilt in Gefäße mit nur grüner bzw. gelber Glasur (selten) und grün-gelbem Wechsel (häufig), andererseits in Gefäße, bei denen braune Glasur allein oder gemeinsam mit einer anderen Farbe auftritt. Bei der erstgenannten Gruppierung überwiegt die von außen (grün) nach innen (gelb) wechselnde Glasurfärbung.

Gut vertreten sind kleine bis mittelgroße Henkeltöpfe (Abb. 17,7–17); bei diesen oft mit Schnauze versehenen Exemplaren wird man eher eine Funktion bei Tisch (Schenkgefäß, ‚Gießer‘) als in der Küche (Topf) annehmen dürfen, wie dies bei den außen unglasierten, weniger dekorativen Ausführungen der Fall ist. Krüge/Kannen sind nur zweimal sicher nachgewiesen (Abb. 17,19.20).

Breite Tassen kommen mindestens sechsmal vor. Bei ihnen ist wegen der starken Fragmentierung anders als bei den braunglasierten Entsprechungen (siehe unten) für kein einziges Stück sicher zwi-

76 Schwäbisch Hall: GROSS (Anm. 1) 383 Abb. 24,5.

77 M. SCHMAEDECKE, Der Breisacher Münsterberg. Topographic und Entwicklung. Forsch. u. Ber. Arch. Mittelalter Baden-Württemberg 11 (Stuttgart 1992) 173 Taf. 13,3. – GUYAN/SCHNYDER (Anm. 44) 66 Abb. 23,3. – TRIER (Anm. 44) 300 Kat.-Nr. 187. – Siehe neuestens Bread-baking in Ancient Italy: clibanus and sub testu in the Roman World. In: J. WILKINS/D. HARVEY/M. DOBSON (Hrsg.), Food in Antiquity (Exeter 1995) 55 ff. bes. 60 ff.

79 LEGENDRE/MAIRE (Anm. 64) 153 (Nr. 160).

schen Ein- oder Zweihenkligkeit zu entscheiden (Abb. 17,23–29). Eine mehrpaßartige (?) Randgestaltung, die auch bei den noch zu besprechenden braunen Exemplaren wiederkehrt, zeigt ein Fragment (Abb. 17,26).

Während zwei kleinere Schüsseln mit gerillter Randzone hierher gehören (Abb. 18,14,15), sind die sechs größeren bei den braunglasierten Gefäßen beheimatet (siehe unten).

Ein Töpfchen (?) mit Schrägkerben (Abb. 17,22) und ein Becher (?) (Abb. 17,21) sind Einzelstücke. Mehrere Töpfe und Tassen (Abb. 17,23–27,29), ein Becher (Abb. 17,21) sowie die schon erwähnten, kleinen Dreifußpfannen (Abb. 20,7–11) sind beidseitig grün glasiert. In der Untergruppierung der Gefäße mit brauner Glasur nehmen die kleinen bis mittelgroßen Töpfe (Abb. 20,12–28) den Spitzenplatz ein. Schnauzen haben nur wenige von ihnen (z. B. Abb. 20,25).

Die meisten der Irdenware-Tassen gehören hierher. Es wurde bereits betont, daß ein braun glasiertes Stück der einzige sichere Beleg für zweihenklige Tassen ist (Abb. 21,1). Dieses sowie ein zweites Fragment zeigen die zuvor schon beobachtete Randprofilierung durch kräftige Kerben (Mehrpaß?) (Abb. 21,1,4).

Nur unter diesen braun glasierten Tassen gibt es einige wenige, die mit ihren geringen Durchmessergrößen von weniger als 10 cm den Täßchen und Koppchen aus Porzellan, Fayence und Steingut entsprechen. Ob man aus der breiten Form der meisten Irdenware-Tassen eine Funktion eher innerhalb des Tee- als des Kaffeegeschirrs ableiten darf, erscheint zumindest fraglich. Auffällig ist, daß im Kontrast zu den genannten Konkurrenzmaterialien nicht ein einziger zugehöriger Unterteller aus Irdenware angetroffen wurde.

Das einzige zylindrische Henkelgefäß (Abb. 21,12) könnte analog vergleichbaren Bechern aus Porzellan als Behälter für Trinkschokolade verwendet worden sein.

Fünf schlanke Oberteile (vier Ränder, ein Halsfragment mit Henkel) sowie eine Tülle (Abb. 21,13–16,18,22) zeugen vom Vorhandensein von Schenkgefäßen. Mindestens die beiden Fragmente mit dreieckigen Ausgußstüben (Abb. 21,13,15) sind mit Kaffeekannen zu verbinden.

Es ist zu fragen, ob nicht auch das Oberteil mit der aus dem Rand herausgedrückten Schnauze (Abb. 21,17) zu einem Kaffeebehälter gehörte (auch die mögliche Verwendung von Tüllentöpfchen aus Steinzeug, die im Bestand ebenfalls vorhanden sind, als Kaffeetöpfe wird in der Literatur genannt).<sup>80</sup> Oben war bereits angeklungen, daß die meisten der insgesamt seltenen ‚Ofenrutscher‘ braune Glasur tragen (Abb. 21,24–29). Auch für sie gilt, daß lediglich bei einem Exemplar ein vom Rand bis zum Bodenansatz durchgehendes Profil gewonnen werden konnte, das eine verlässliche Rekonstruktion ermöglichte (Abb. 21,27).

Schüsseln mit einer Rillenzonen unter dem Rand erscheinen im Gegensatz zu Größen unter 20 cm Durchmesser, die farblos/gelb glasiert sind, im Brandstatt-Keller nur mit brauner Glasur (Abb. 22,1–5).

Um Einzelstücke handelt es sich bei der wahrscheinlichen Sparbüchse (Abb. 23,1), dem leicht konischen Becher (Abb. 23,2), dem Fuß (Abb. 23,5) und einem überlangen Hals (Abb. 23,4). Bei dem Becher kommt wie bei dem außen dunkelbraun, innen hellgrün glasierten Fragment (Abb. 21,12) eine Funktion als Gefäß für Trinkschokolade in Betracht. Stammt das Füßchen nicht von einer Dreibeinpfanne, wie sie ‚in Grün‘ vorhanden ist, so wäre auch an eine Herkunft von einer Kaffeekanne zu denken, da die Exemplare des 18. Jahrhunderts öfter gefußt waren.<sup>81</sup>

Das Oberteil (Abb. 23,4) macht aufgrund seiner Länge den Eindruck, als sei es von einem Gefäß des technischen Gebrauchs (etwa einem Kolben oder einer Retorte aus dem Bereich der Destillation) abgebrochen.<sup>82</sup>

80 HACKSPIEL (Anm. 51) 134.

81 Fast ganz erhaltenes Exemplar aus dem Schloßgraben in Stuttgart: unpubliziert; LDA Baden-Württemberg, Abt. Arch. Denkmalpf. Stuttgart (Archäologie des Mittelalters). – Siehe auch die Beispiele bei STOLLE (Anm. 25) Kat. Nr. 33 f.

82 G. PFEIFFER, Technologische Entwicklung von Destilliergeräten vom Spätmittelalter bis zur Neuzeit (Regensburg 1986) 26 ff.

## Kleinformen

Nicht alles, was unter dieser Rubrik zusammengefaßt ist, darf im Sinne von Spielzeug verstanden werden. Namentlich einige der Deckelchen mit 5–7 cm Durchmesser (Abb. 22,11.12.15–18) könnten auch zu kleinen Töpfchen oder Kannen gehört haben, die oben bei der Normkeramik besprochen wurden.

Die Schalen, Schüsseln, Teller und Dreifußgefäße, Krug, Bräter und Backform (Abb. 22, 19–34), die allesamt gebräuchlichen Großformen nachgebildet wurden, hatten aber mit Sicherheit ihren Platz beim Kindergeschirr. Das aus vielen Puppenhäusern und -küchen geläufige Kleingeschirr aus emailliertem Metall verbreitete sich erst im Laufe des späteren 19. Jahrhunderts<sup>83</sup> und verdrängte die tönernen Ausführungen.

Von einem Miniaturbauernhof, vielleicht aber auch von einer Weihnachtskrippe stammen etliche Tierfigürchen ohne Glasur, darunter auch liegende (Abb. 22,41–43).

Wie bei den Deckeln sind die Grenzen zwischen Erwachsenen- und Kindergebrauch bei den Salbtöpfchen (Abb. 22,35–40) viel schwieriger zu ziehen. Das interessanteste Stück unter ihnen, das zudem vollständig erhalten blieb (Abb. 22,40), imitiert mit der stark beschädigten, gerade noch erkennbaren blauen Streifenbemalung hochwertigere Gegenstände aus Fayence.<sup>84</sup>

## Unglasierte Irdenware

Ein kleiner Teil der insgesamt wenigen unglasierten Gefäßfragmente aus dem Keller darf mit Sicherheit als mittelalterliches Altmaterial betrachtet werden, was angesichts der permanenten Siedlungsaktivitäten am Platz seit dem späten 12./13. Jahrhundert auch nicht verwundert. Da die Karniesrandtöpfe (Abb. 23,7–10) und die Bügelkanne (Abb. 23,6) reduzierend gebrannt sind, ist keine Verwechslung mit neuzeitlichem Geschirr möglich. Im Gegensatz zu manchen Regionen in Bayern<sup>85</sup> fehlen dunkel gebrannte, unglasierte Gefäße im Repertoire der südwestdeutschen Hafner der Neuzeit völlig.

Bei einem anderen Teil fällt die Entscheidung schwerer; die Fragmente (Abb. 23,11–15) könnten zwar bereits nachmittelalterlich sein, aber dem 16./17. Jahrhundert entstammen und somit deutlich älter als die Masse der Scherben aus der Kellerverfüllung sein.

Die meisten der fraglos ins 18., spätestens frühe 19. Jahrhundert gehörenden unglasierten Scherben zählen zu einfachen konischen oder leicht gewölbten Deckeln.

### *Blumentöpfe*

Angesichts der Tatsache, daß auch heute noch unglasierte Blumentöpfe verwendet werden, muß die Zugehörigkeit der Fragmente (Abb. 23,16.17(?).18–24) zum Hausrat der Zeit um 1800 nicht in Zweifel gezogen werden. Es wäre auch mehr als verwunderlich, wenn die Mehrzahl der Altstücke ausgerechnet von Pflanzenbehältern stammen würde.

Aus archäologischen Zusammenhängen bisher am wenigsten bekannt sind viereckige Gefäße (Abb. 23,21–24), die man beim Vorliegen kleiner Randscherben für Schüsselkacheln halten könnte. Spätestens mit dem Auftreten von Scherben, bei denen die Kantenlänge von Ecke zu Ecke gesichert ist (Abb. 23,24), kann aber die Möglichkeit einer solchen Fehlzusammenfassung ausgeschlossen werden.

83 S. REINELT, Puppenküchen und Puppenherd in drei Jahrhunderten (Weingarten 1985) 129.

84 Ähnliche Beobachtungen an Ravensburger Töpfereimaterialien: ADE-RADEMACHER/MÜCK (Anm. 1) 28 Abb. 41. – E. HÜWER, Fayence und Fayenceimitation aus der Heidelberger Stadtapotheke. In: Arnstädter Fayencen des 17. Jahrhunderts. Ausstellungskat. Eisenach-Arnstadt (Eisenach 1997) 55 ff.

85 Zum ‚Schwarzgeschirr‘ siehe ENDRES (Anm. 3) 376 f. mit Anm. 38.



## Katalog

### *Abb. 1 Irdenware*

- 1 Rs Töpfchen, weißlich, Rand innen hellgrün glasiert, darunter (oliv)grün; Dm. 5 cm, erhalten 122 Grad.
- 2 Rs Töpfchen, gelblich, innen farblos glasiert, rote Strichbemalung im Halsbereich; Dm. 6 cm, erhalten 80 Grad.
- 3 Rs Töpfchen, gelblich, innen grün glasiert, weiße Strich- und Wellenbemalung, Henkel auf der Oberseite schwach gekehlt; Dm. 6 cm, erhalten 34 Grad.
- 4 Fragment Töpfchen, weißlich, innen (hell)grün glasiert, rote Strichbemalung im Halsbereich, Henkel vollständig; Dm. 7 cm, erhalten 130 Grad.
- 5 Rs Töpfchen, orange, beidseitig (?) dunkelgrün glasiert, Oberfläche außen angegriffen; Dm. 6 cm, erhalten 90 Grad.
- 6 Rs Töpfchen, Bruch weißlich, außen verrußt, innen grün glasiert, Ausgußschnauze, doppelte rote Streifenbemalung im Halsbereich; Dm. 6 cm, erhalten 66 Grad.
- 7 Rs Töpfchen, orange, innen farblos glasiert, Henkelansatz, rote Streifenbemalung im Halsbereich; Dm. 6 cm, erhalten 50 Grad.
- 8 Rs Töpfchen, weißlich, innen grünlich glasiert, doppelte rote Streifenbemalung im Halsbereich; Dm. 7 cm, erhalten 100 Grad.
- 9 Töpfchen, weißlich, außen angerußt, rote Streifenbemalung im Halsbereich, Ausgußschnauze, Henkel abgeplatzt; Dm. 7 cm.
- 10 Töpfchen, gelblich, innen farblos glasiert, rote Streifenbemalung im Halsbereich, Henkel vollständig; Dm. 7 cm, erhalten 48 Grad.
- 11 Fragment Töpfchen, weißlich/blaß rosa, innen dunkelgrün glasiert, Henkel vollständig; Dm. 8 cm, erhalten 56 Grad.
- 12 Rs Töpfchen, gelblich/beige mit grauen Flecken, innen grünlich glasiert, rote Streifenbemalung im Halsbereich, Henkel vollständig; Dm. 8 cm, erhalten 120 Grad.
- 13 Rs Töpfchen, weißlich, innen dunkelgrün glasiert, doppelte rote Streifenbemalung im Halsbereich, Henkel vollständig; Dm. 8 cm, erhalten 60 Grad.
- 14 Rs Töpfchen, gelblich, innen farblos glasiert, doppelte bräunliche Streifenbemalung im Hals-/Schulterbereich; Dm. 8 cm, erhalten 68 Grad.
- 15 Rs Töpfchen, weißlich/gelblich, innen grün fleckig glasiert, Henkel vollständig; Dm. 9 cm, erhalten 64 Grad.
- 16 Rs Töpfchen, gelblich, innen grün glasiert, doppelte orangerote Streifenbemalung im Halsbereich, Henkel vollständig, auf der Oberseite schwach gekehlt; Dm. 9 cm, erhalten 50 Grad.
- 17 Rs Töpfchen, hellorange, innen farblos/gelblich glasiert, doppelte rote Streifenbemalung im Halsbereich; Dm. 9 cm, erhalten 70 Grad.
- 18 Rs Töpfchen, gelblich, außen verrußt, Rand innen grün, darunter farblos glasiert, rote Streifenbemalung im Halsbereich, Ausgußschnauze; Dm. 9 cm, erhalten 68 Grad.
- 19 Rs Töpfchen, gelblich, innen farblos (oben) bzw grün-gelblich glasiert, einfache/doppelte rote Streifenbemalung im Halsbereich; Dm. 9 cm, erhalten 54 Grad.
- 20 Rs Töpfchen, weißlich, innen hellgrün glasiert, doppelte rote Streifenbemalung im Halsbereich, Henkel vollständig; Dm. 10 cm, erhalten 60 Grad.
- 21 Rs Töpfchen, weißlich, außen stark angerußt, innen grün glasiert, doppelte rote Streifenbemalung im Hals- Schulterbereich; Dm. 10 cm, erhalten 52 Grad.
- 22 Fragment Töpfchen, beige, außen stellenweise angerußt, innen grün glasiert, rote Streifenbemalung im Halsbereich, Henkelansatz; H. 8,3 cm.
- 23 Rs Töpfchen, beige, innen grün glasiert, doppelte rote Streifenbemalung im Halsbereich, Henkel vollständig; Dm. 11 cm, erhalten 32 Grad.
- 24 Rs Töpfchen, weißlich, innen gelb glasiert, doppelte Rillenzier im Halsbereich, Henkel vollständig; Dm. 10 cm, erhalten 52 Grad.
- 25 Rs Töpfchen, orange, beidseitig engobiert, innen (dunkel)grün glasiert, Ausgußschnauze; Dm. 10 cm, erhalten 52 Grad.
- 26 Rs Topf, orange/grau, beidseitig engobiert, innen dunkelgrün glasiert, doppelte rotbraune Streifenbemalung im Halsbereich, Henkel vollständig; Dm. 12 cm, erhalten 32 Grad.
- 27 Rs Topf, weißlich, innen dunkelgrün glasiert, rote Streifenbemalung im Halsbereich, Henkel vollständig; Dm. 12 cm, erhalten 60 Grad.

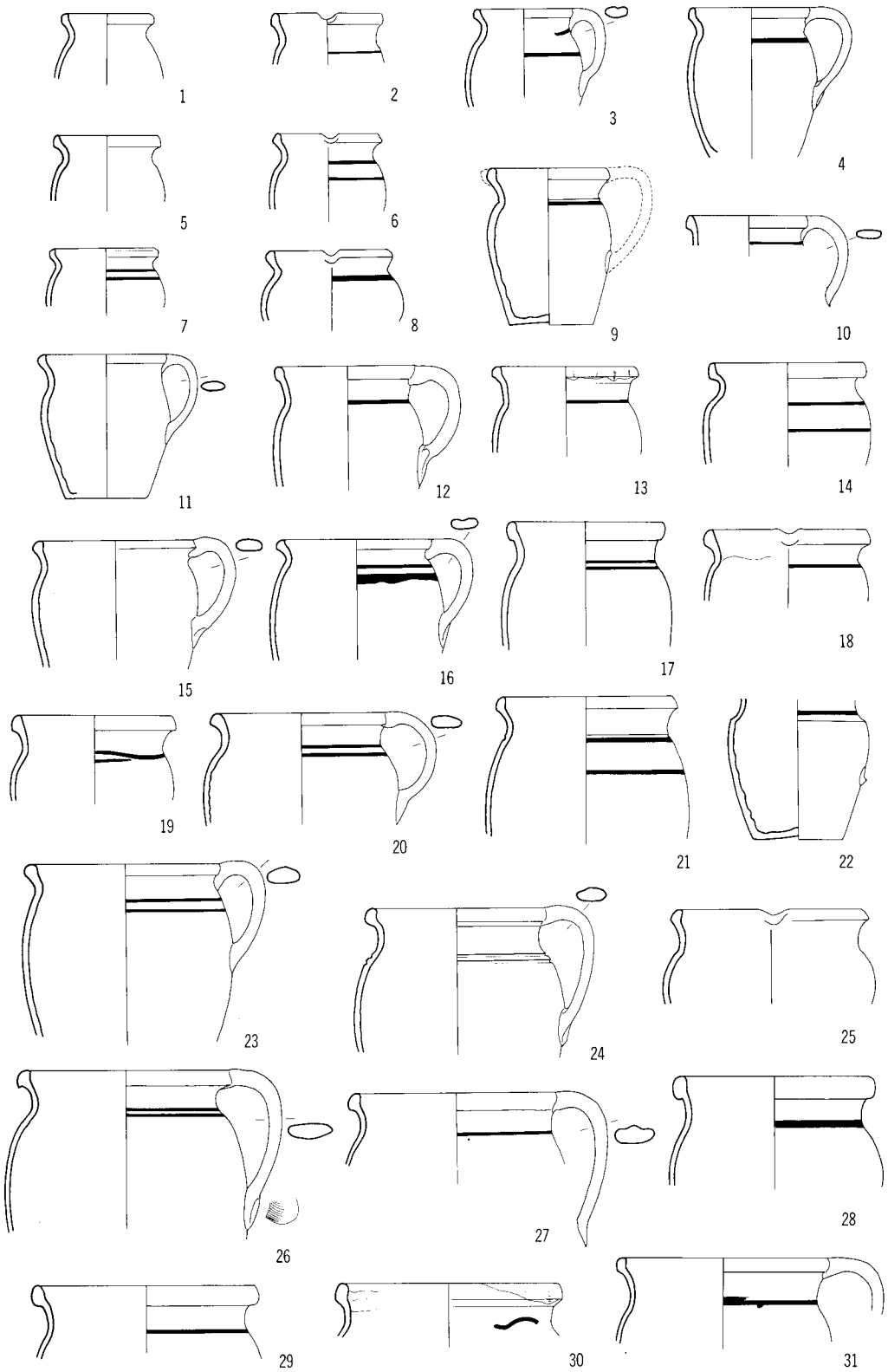


Abb. 1 Schwäbisch Gmünd. Glasierte Ierdenware. M 1:4.

28 Rs Topf, außen weißlich, innen orange, innen (hell)grün glasiert, breite rote Streifenbemalung im Halsbereich; Dm. 10 cm, erhalten 120 Grad.

29 Rs Topf, hellorange, außen und Rand engobiert, innen am Rand (hell)grün, sonst bräunlich glasiert, breite rote Streifenbemalung im Halsbereich; Dm. 13 cm, erhalten 94 Grad.

30 Rs Topf, hellorange, beidseitig engobiert (innen nicht flächig), innen grün-gelblich (über Engobe), sonst bräunlich glasiert, rote Wellenbemalung im Halsbereich; Dm. 13 cm, erhalten 22 Grad.

31 Rs Topf, orange, beidseitig engobiert, innen dunkelgrün glasiert, rote Streifenbemalung im Halsbereich, Henkelansatz; Dm. 12 cm, erhalten 100 Grad.

### *Abb. 2 Irdenware*

1 Rs Topf, weißlich, Glasur innen grün, unter Rand stark ausdünnend, rote Streifenbemalung im Halsbereich, Henkelansatz; Dm. 14 cm, erhalten 34 Grad.

2 Rs Topf, gelb, innen bräunlich glasiert, dreifache rote Streifenbemalung im Halsbereich, Henkel vollständig; Dm. 14 cm, erhalten 204 Grad.

3 Rs Topf, gelblich/hellorange, innen farblos glasiert, doppelte rote Streifenbemalung, außen lange Glasurschlieren; Dm. 15 cm, erhalten 70 Grad.

4 Rs Topf, hellorange, innen grünlich glasiert, Ausgußschnauze, Rille im Halsbereich; Dm. 14 cm, erhalten 94 Grad.

5 Rs Topf, gelblich, innen (hell)grün glasiert, doppelte rote Streifenbemalung, Henkel vollständig, mit schwacher Profilierung; Dm. 14 cm, erhalten 40 Grad.

6 Rs Topf, hellorange/bräunlich, innen farblos glasiert, braune Streifenbemalung; Dm. 15 cm, erhalten 66 Grad.

7 Rs Topf, gelblich (?), außen verrußt, innen farblos (?) glasiert, doppelte rote Streifenbemalung; Dm. 14 cm, erhalten 38 Grad.

8 Rs Topf, weißlich/gelblich/orange, innen hellgrün glasiert, dreifache rote Streifenbemalung im Halsbereich, Henkel vollständig, mit schwacher Profilierung und kräftiger Druckmulde am unteren Ende; Dm. 16 cm, erhalten 40 Grad.

9 Rs Topf, weißlich, innen grün glasiert, doppelte rote Streifenbemalung im Hals-/Schulterbereich, Henkel vollständig; Dm. 16 cm, erhalten 34 Grad.

10 Rs Topf, hellorange, außen angerußt, innen farblos glasiert, doppelte rote Streifenbemalung im Halsbereich; Dm. 16 cm, erhalten 94 Grad.

11 Rs Topf, orange, beidseitig engobiert, innen dunkelgrün glasiert, rote Streifenbemalung im Halsbereich, Henkel fragmentiert, schwach profiliert; Dm. 16 cm, erhalten 52 Grad.

12 Topffragment, gelblich, innen grün glasiert, doppelte rote Streifenbemalung im Halsbereich, Henkel vollständig, mit schwacher Kehlung und zwei kräftigen Druckmulden am unteren Ende; Dm. 17 cm, erhalten 34 Grad.

13 Rs Topf, weißlich, innen grün glasiert, dreifache rote Streifenbemalung im Hals-/Schulterbereich, Henkelansatz; Dm. 17 cm, erhalten 52 Grad.

14 Rs Topf, gelblich, außen angerußt, innen farblos glasiert, doppelte Rillenzier im Schulterbereich; Dm. 17 cm, erhalten 54 Grad.

15 Rs Topf, weißlich, innen grün glasiert, stark angegriffen (Feuerbeschädigung); Dm. 18 cm, erhalten 42 Grad.

16 Rs Topf, gelb, innen farblos/grünlich glasiert, doppelte rote Streifenbemalung im Halsbereich; Dm. 18 cm, erhalten 42 Grad.

17 Rs Topf, weißlich, innen dunkelgrün glasiert, doppelte rote Streifenbemalung im Halsbereich; Dm. 17 cm, erhalten 44 Grad.

### *Abb. 3 Irdenware*

1 Topffragment, weißlich/gelblich, innen grün glasiert, dreifache rote Streifenbemalung im Hals-/Schulterbereich, Henkel vollständig, schwach profiliert; Dm. 18 cm, erhalten 130 Grad.

2 Rs Topf/Dreifußtopf, weißlich, innen grün glasiert, doppelte rote Streifenbemalung im Hals-/Schulterbereich, Henkel vollständig; Dm. 19 cm, erhalten 56 Grad.

3 Rs Topf, hellorange, innen farblos glasiert, dreifache rote Streifenbemalung im Hals-/Schulterbereich; Dm. 20 cm, erhalten 36 Grad.

4 Rs Topf, gelblich, innen farblos/grünlich glasiert, doppelte rote Streifenbemalung im Hals-/Schulterbereich, Henkelansatz; Dm. 19 cm, erhalten 40 Grad.

5 Rs Topf, weißlich, innen grün fleckig glasiert, Henkelansatz; Dm. 23 cm, erhalten 40 Grad.

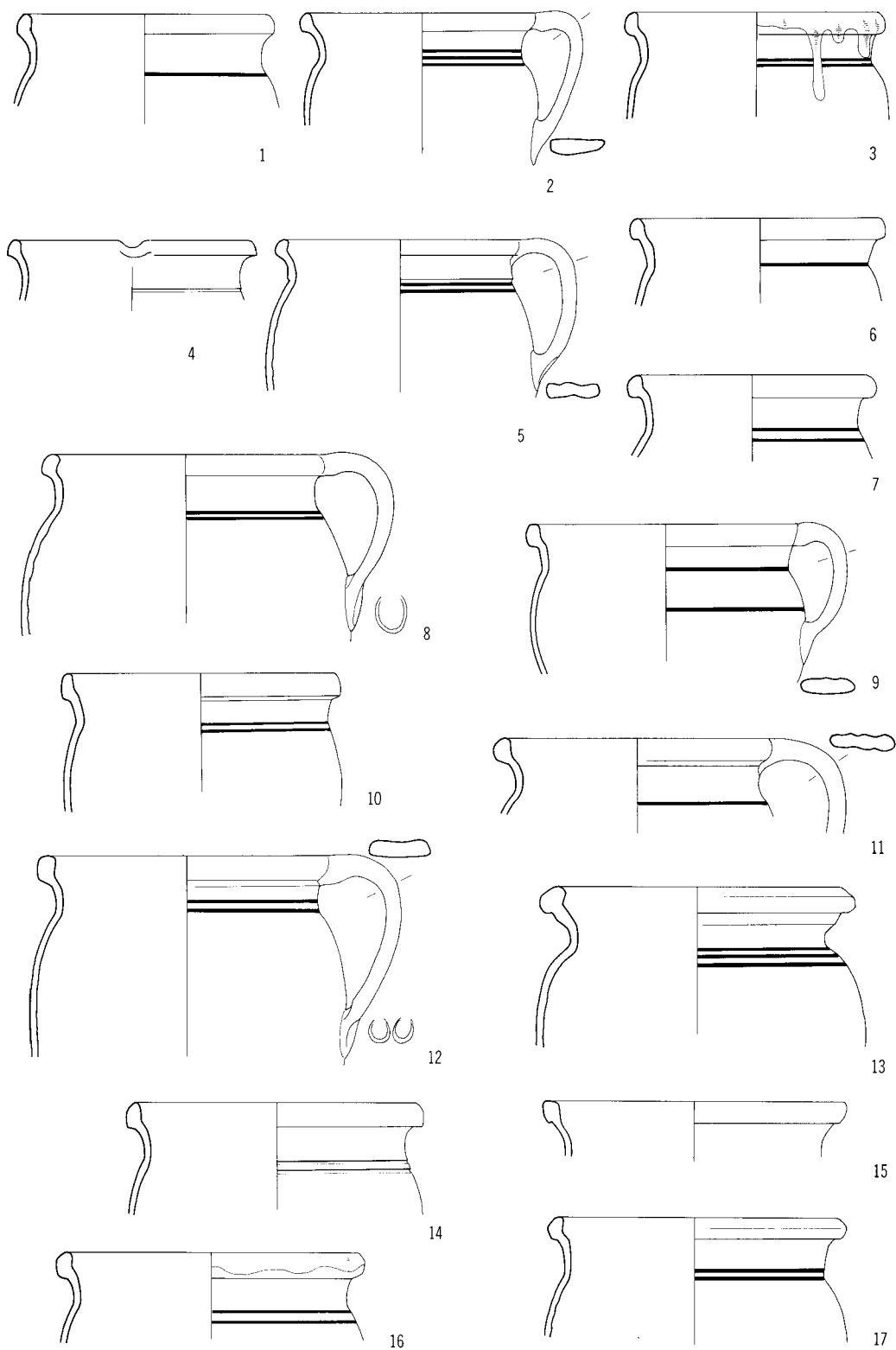


Abb. 2 Schwäbisch Gmünd. Glasierte Irdenware. M 1:4.

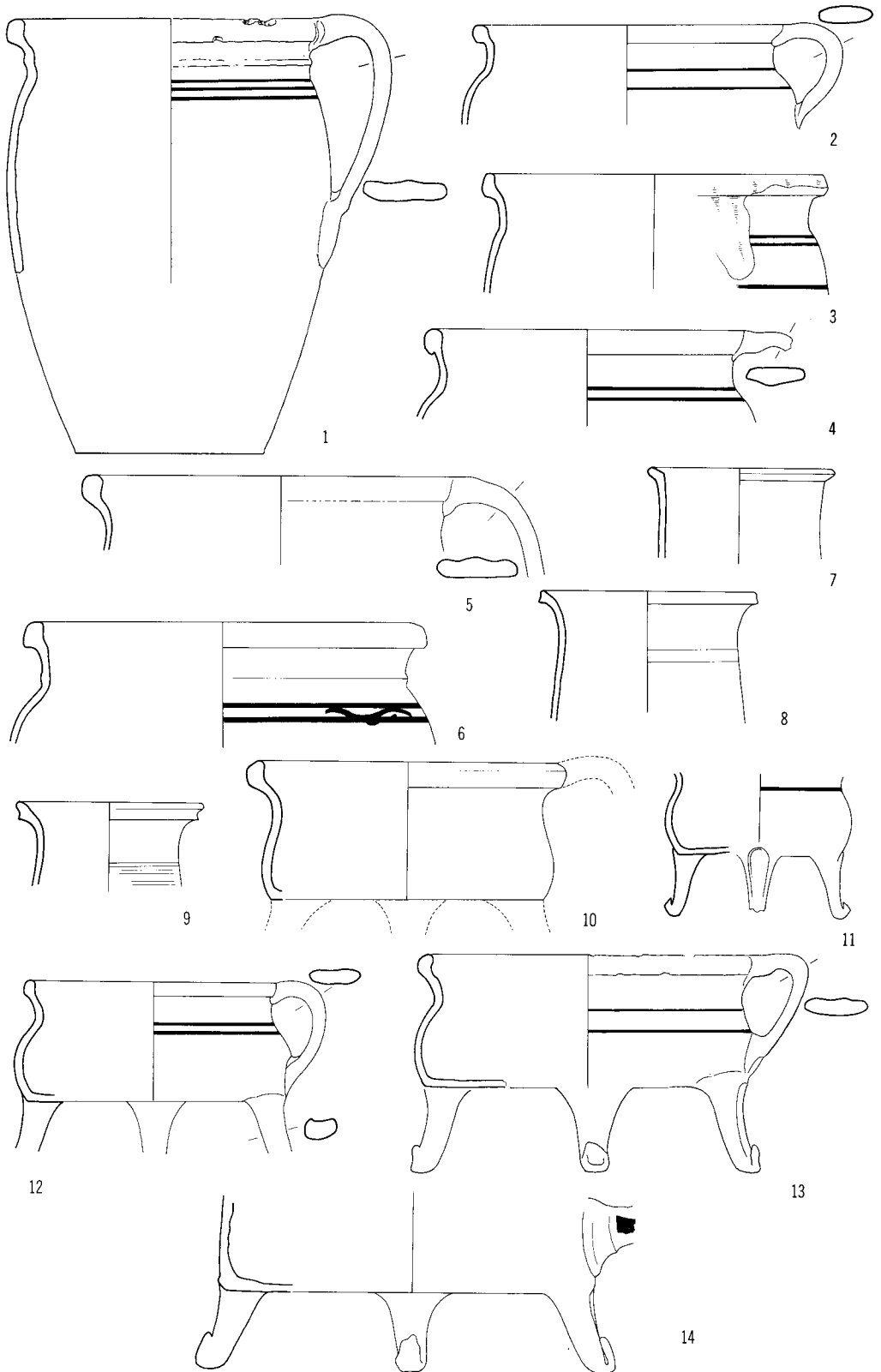


Abb. 3 Schwäbisch Gmünd. Glasierte Ierdenware. M 1:4.

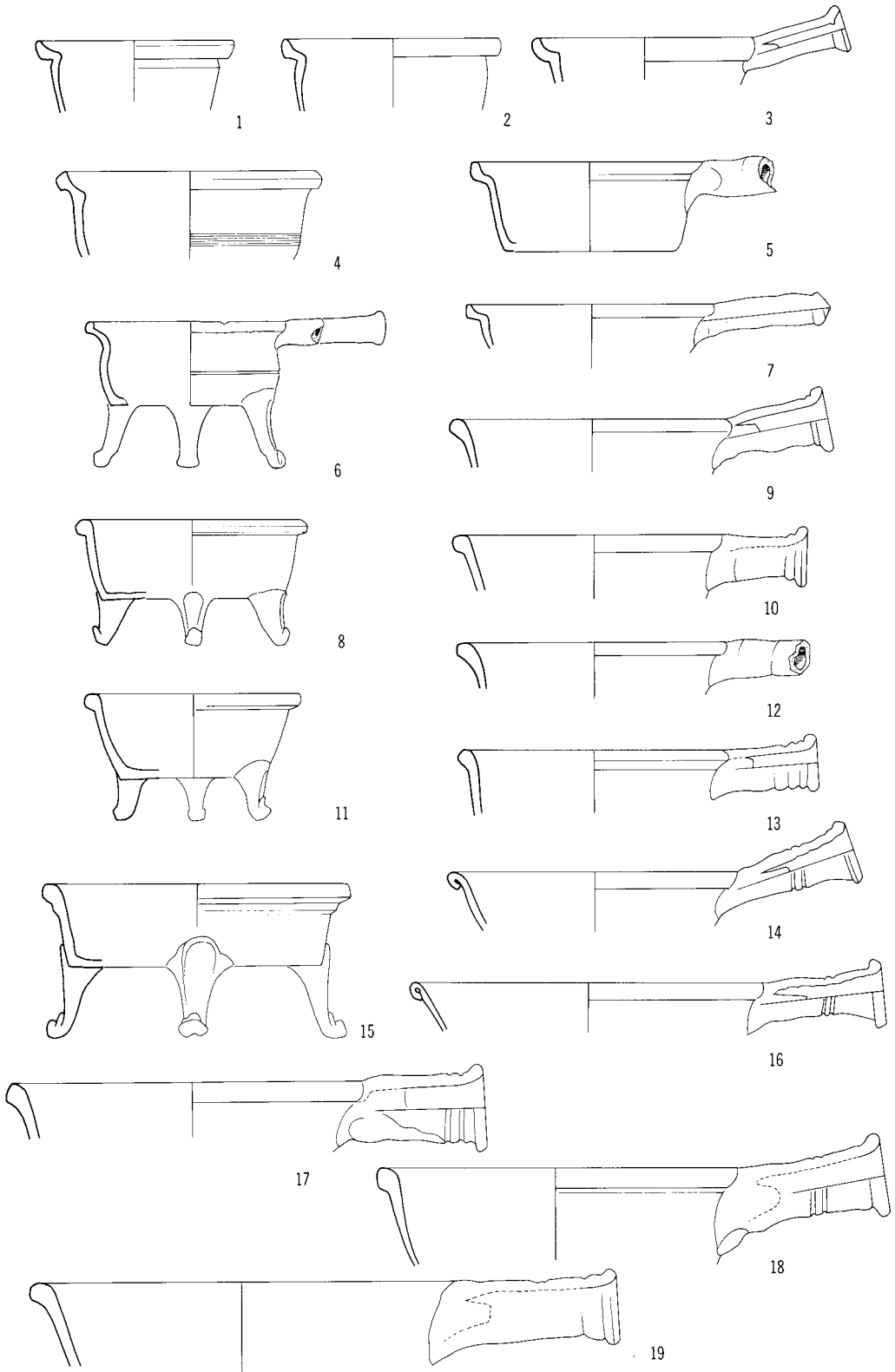


Abb. 4 Schwäbisch Gmünd. Glasierte Irdenware. M 1:4.

- 6 Rs Topf, orange, innen farblos/stellenweise grünlich glasiert, doppelte rote Streifenbemalung mit Wellenlinie im Hals-Schulterbereich; Dm. 23 cm, erhalten 24 Grad.
- 7 Rs Topf, orange, innen/beidseitig (?) grünlich glasiert; Dm. 11 cm, erhalten 40 Grad.
- 8 Rs Topf, orange/bräunlich, grobe Magerung, innen farblos glasiert, breiter weißer Streifen im Halsbereich; Dm. 13 cm, erhalten 52 Grad.
- 9 Rs Topf, orange, außen verrußt, innen grün (?)/braun (?) glasiert, drei weiße Streifen im Halsbereich; Dm. 11 cm, erhalten 52 Grad.
- 10 Fragment Dreifußtopf, orange, beidseitig engobiert, innen grün glasiert, Henkelansatz; Dm. 18 cm, erhalten 76 Grad.
- 11 Fragment Dreifußtopf, weißlich, außen stark angerußt, innen grün glasiert, rote Streifenbemalung im Halsbereich; Boden-Dm. 10 cm.
- 12 Fragment Dreifußtopf, weißlich, innen (dunkel)grün glasiert, Henkel vollständig; Dm. 18 cm, erhalten 76 Grad.
- 13 Fragment Dreifußtopf, gelb, innen grünlich glasiert, Henkel vollständig, schwach profiliert, doppelte violettbraune Strichbemalung im Schulterbereich; Dm. 20 cm, erhalten 190 Grad.
- 14 Fragment Dreifußgefäß, gelblich, innen grün glasiert, Ansatz von Tüllengriff; Dm. auf Tüllenhöhe ca 23 cm.

#### *Abb. 4 Irdenware*

- 1 Rs Dreifußpfanne, weißlich, innen (dunkel)grün glasiert; Dm. 12 cm, erhalten 54 Grad.
- 2 Rs Dreifußpfanne, weißlich, außen angerußt, innen grün glasiert; Dm. 13 cm, erhalten 50 Grad.
- 3 Fragment Dreifußpfanne, hellorange, innen und Tülle farblos glasiert, Tüllenwurzel innen durch Tonzapfen stabilisiert; Dm. 13 cm, erhalten 40 Grad.
- 4 Rs Dreifußpfanne, weißlich, außen stark angerußt, innen dunkelgrün glasiert, Rillendekor; Dm. 15 cm, erhalten 54 Grad.
- 5 Rs Dreifußpfanne, hellorange, innen gelblich glasiert, Tüllenwurzel innen durch Tonzapfen stabilisiert; Dm. 14 cm, erhalten 60 Grad.
- 6 Fragment Dreifußpfanne, beige/gelblich, Boden angerußt, innen grün glasiert, einfacher Rillendekor, Tüllenwurzel innen durch Tonzapfen stabilisiert; Dm. 12 cm, erhalten 86 Grad.
- 7 Fragment Dreifußpfanne, weißlich, innen grün glasiert; Dm. 15 cm, erhalten 44 Grad.
- 8 Fragment Dreifußpfanne, braun/orange, beidseitig engobiert, innen grün glasiert; Dm. 13 cm, erhalten 50 Grad.
- 9 Fragment Dreifußpfanne, weißlich, außen angerußt, innen (dunkel)grün glasiert, Tüllenwurzel innen durch Tonzapfen stabilisiert; Dm. 16 cm, erhalten 54 Grad.
- 10 Fragment Dreifußpfanne, orange, beidseitig und Tülle engobiert, innen dunkelgrün glasiert; Dm. 16 cm, erhalten 54 Grad.
- 11 Fragment Dreifußpfanne, hellorange, beidseitig engobiert, innen grün glasiert; Dm. 12 cm, erhalten 44 Grad.
- 12 Fragment Dreifußpfanne, weißlich, beidseitig (?) grün glasiert; Dm. 16 cm, erhalten 40 Grad.
- 13 Fragment Dreifußpfanne, orange, beidseitig engobiert, innen dunkelgrün glasiert, Tüllenwurzel innen durch Tonzapfen stabilisiert; Dm. 15 cm, erhalten 60 Grad.
- 14 Fragment Dreifußpfanne, gelblich, innen dunkelgrün glasiert, Tüllenwurzel innen durch Tonzapfen stabilisiert; Dm. 16 cm, erhalten 54 Grad.
- 15 Fragment Dreifußpfanne, orange, beidseitig unregelmäßig engobiert, innen grün (auf Engobe) bzw olivgrün (ohne Engobe) glasiert; Dm. 18 cm, erhalten 40 Grad.
- 16 Fragment Dreifußpfanne, orange, innen grün glasiert, Tüllenwurzel innen durch Tonzapfen stabilisiert; Dm. 22 cm (?), erhalten 20 Grad.
- 17 Fragment Dreifußpfanne, orange, beidseitig (?) engobiert, außen angerußt, innen hellgrün glasiert, Tüllenwurzel innen durch Tonpfropfen stabilisiert; Dm. 22 cm, erhalten 40 Grad.
- 18 Fragment Dreifußpfanne, gelblich, innen grün glasiert, Tüllenwurzel innen durch Tonzapfen stabilisiert; Dm. 22 cm (?), erhalten 20 Grad.
- 19 Fragment Dreifußpfanne, gelblich, innen grün glasiert, Tüllenwurzel innen durch Tonzapfen stabilisiert; Dm. 26 cm, erhalten 24 Grad.

#### *Abb. 5 Irdenware*

- 1 Fragment Dreifußpfanne, gelblich, innen grün glasiert, Tüllenwurzel innen durch Tonzapfen stabilisiert; Dm. 26 cm (?), erhalten 20 Grad.

- 2 Fragment Dreifußpfanne, gelblich, Bruch orange, innen grün glasiert.
- 3 Fragment Dreifußpfanne, weißlich, innen dunkelgrün glasiert, Tüllenwurzel innen durch Tonzapfen stabilisiert; Dm. 30 cm (?), erhalten 34 Grad.
- 4 Fragment Dreifußpfanne, hellorange/rötlich, innen grün glasiert.
- 5 Fragment Dreifußpfanne, weiß/gelblich, innen (dunkel)grün glasiert; Dm. 28 (?) cm, erhalten 26 Grad.
- 6 Fragment Dreifußpfanne, gelblich, innen farblos glasiert.
- 7 Fragment Dreifußpfanne, orange, beidseitig engobiert, Tülle und innen grün glasiert, um Tüllenwurzel Kranz von Fingertupfen; Dm. 26 cm, erhalten 40 Grad.
- 8 Fragment Dreifußpfanne, gelblich/hellorange, innen grün glasiert; Dm. 26 cm, erhalten 54 Grad.
- 9 Fragment Dreifußpfanne, weißlich, innen dunkelgrün glasiert.
- 10 Fragment Dreifußpfanne, weißlich, innen grün glasiert, Tüllenwurzel innen durch Tonzapfen stabilisiert; Dm. 30 cm (?), erhalten 26 Grad.
- 11 Fragment Dreifußpfanne, gelblich, innen (dunkel)grün glasiert.
- 12 Rs Kasserolle, gelblich, innen (dunkel)grün glasiert; Dm. 12,5 cm, erhalten 44 Grad.
- 13 Rs Kasserolle, weißlich, innen grün glasiert; Dm. 13 cm, erhalten 80 Grad.
- 14 Fragment Kasserolle, gelblich/hellorange, innen grün glasiert, Tüllenwurzel innen durch Tonzapfen stabilisiert, außen Fingertupfen; Dm. 17 cm, erhalten 40 Grad.
- 15 Rs Kasserolle, gelblich, innen grün glasiert; Dm. 15 cm (?), erhalten 22 Grad.
- 16 Fragment Kasserolle, gelblich, innen grün glasiert, Tüllenwurzel durch Tonzapfen stabilisiert; Dm. 16 cm, erhalten 28 Grad.
- 17 Fragment Kasserolle, gelblich, Bruch blaß orange, innen grün glasiert, Tüllenwurzel durch Tonzapfen stabilisiert; Dm. 18 cm, erhalten 22 Grad.

#### *Abb. 6 Irdenware*

- 1 Rs Kasserolle, weißlich, außen angeruht, innen grün glasiert; Dm. 20 cm, erhalten 24 Grad.
- 2 Fragment Kasserolle, gelblich, innen dunkel-/olivgrün glasiert, Griffwurzel außen durch Tonleiste stabilisiert, Griff hohl; Dm. 18 cm, erhalten 32 Grad.
- 3 Fragment Kasserolle, gelblich, außen angeruht, innen dunkelgrün glasiert; Dm. 22 cm, erhalten 188 Grad.
- 4 Fragment Kasserolle, hellorange, grobe Magerung, innen grün-gelb fleckig glasiert, Griff hohl; Dm. 16 cm, erhalten 28 Grad.
- 5 Fragment Kasserolle, gelblich, innen grün glasiert, Tüllenwurzel innen durch Tonzapfen, außen durch Tonleiste stabilisiert; Dm. 23 cm, erhalten 170 Grad.
- 6 Fragment Kasserolle, weißlich, außen angeruht, innen grün glasiert, Tüllenwurzel innen durch Tonzapfen stabilisiert; Dm. 19 (?) cm.
- 7 Fragment Kasserolle, weißlich, innen grün glasiert, unter der Randleiste Rillendekor; Dm. 23 cm, erhalten 132 Grad.
- 8 Fragment Kasserolle, weißlich, innen grün glasiert, Griffwurzel innen durch Tonzapfen stabilisiert, außen Kranz von Fingertupfen; Dm. 23 cm, erhalten 54 Grad.
- 9 Hohlgriff mit unterer Tonleiste zur Stabilisierung, gelblich, Spuren von grüner Glasur; L. 10,5 cm.
- 10 Hohlgriff mit Wandungsansatz und unterer Tonleiste zur Stabilisierung, Wandung innen grün glasiert; L. 10 cm.
- 11 Rs Kasserolle, weißlich, innen grün glasiert; Dm. 23 cm, erhalten 54 Grad.
- 12 Fragment Kasserolle, weißlich, innen hellgrün glasiert, Griffwurzel innen durch Tonzapfen stabilisiert; Dm. 26 cm, erhalten 38 Grad.
- 13 Hohlgriff mit Fingertupfenkranz und Rillenzier, gelblich/hellorange, L. 9 cm.
- 14 Fragment Kasserolle, gelblich, innen (hell)grün glasiert, Hohlgriff vollständig; Dm. 26 cm, erhalten 48 Grad.
- 15 Hohlgriff mit Wandungsansatz und unterer Tonleiste zur Stabilisierung, weißlich, Wandung innen grün glasiert; L. 9 cm.
- 16 Hohlgriff oder Gefäßfuß (?), weißlich, außen dunkelgrün glasiert.
- 17 Fragment Kasserolle, gelblich, innen olivgrün glasiert, Hohlgriff vollständig; Dm. 26 cm, erhalten 48 Grad.



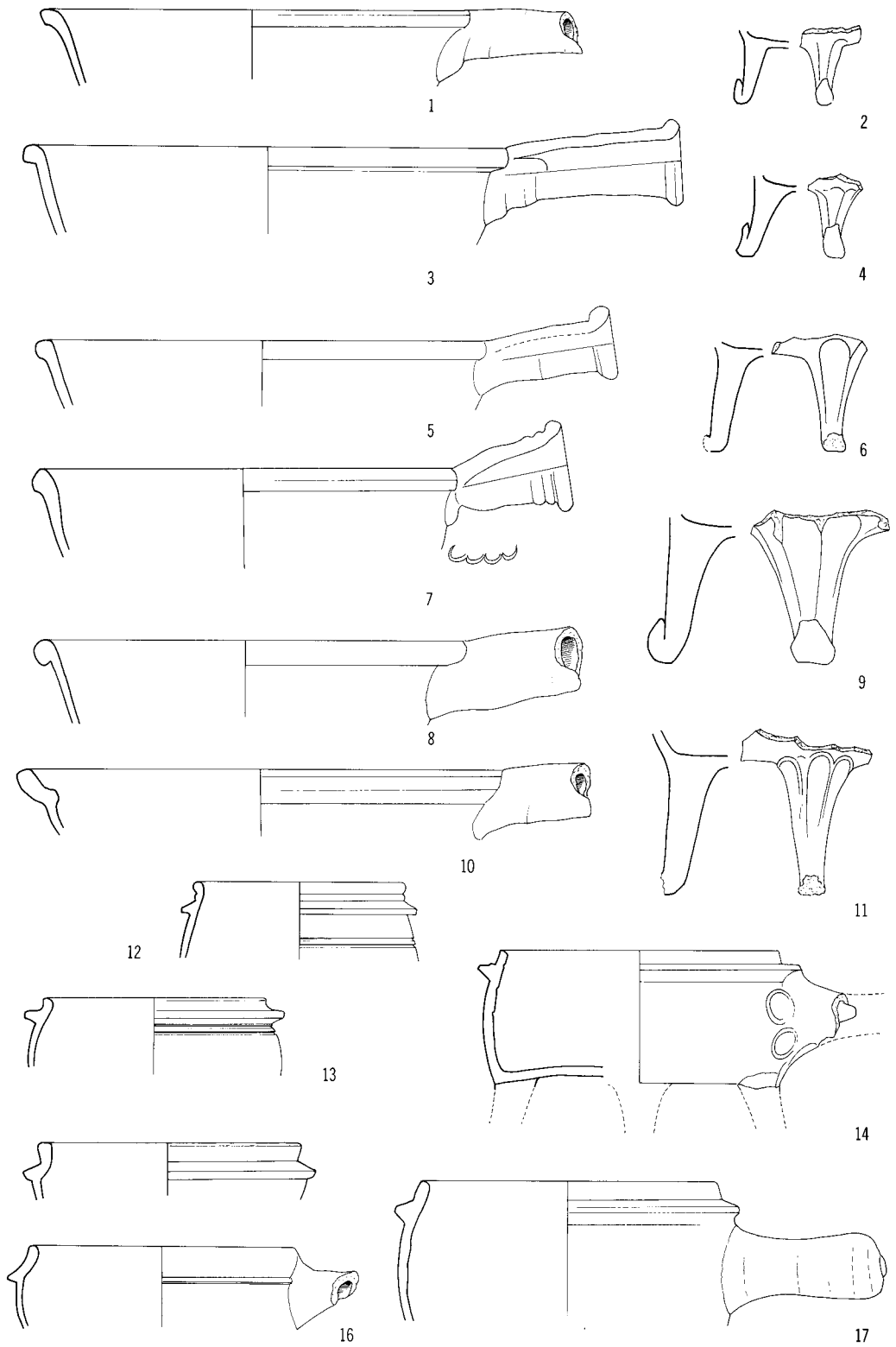


Abb. 5 Schwäbisch Gmünd, Glasierte Irdenware. M 1:4.

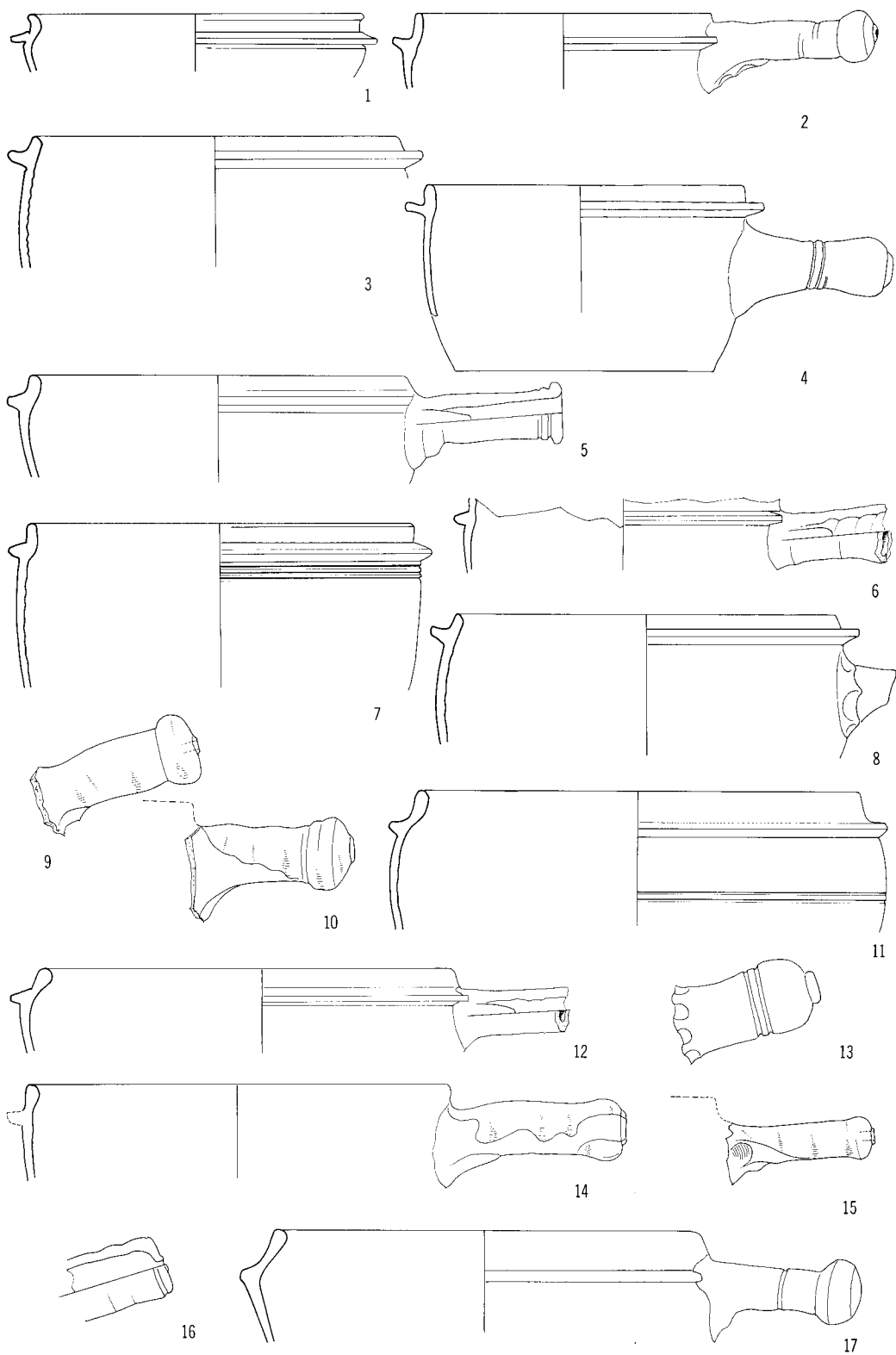


Abb. 6 Schwäbisch Gmünd. Glasierte Ierdenware. M 1:4.

*Abb. 7 Irdenware*

- 1 Fragment Kasserolle mit Bandhenkeln und Rillenzier, gelblich, innen dunkelgrün glasiert; Dm. oben ca. 23 cm.
- 2 Fragment Kasserolle mit hakenförmigem Griff, gelblich, außen verrußt, innen grün glasiert; Dm. oben ca. 16 cm.
- 3 Fragment Bräter, gelblich, grüne Außenglasur (nicht flächig), innen gelblich mit grünen Flecken glasiert; H. 8-8,7 cm.
- 4 Fragment Bräter mit Henkelansatz, weißlich, Boden stark verrußt, innen dunkelgrün glasiert; H. (ohne Henkel) 9 cm.
- 5 Fragment Bräter mit Rillenzier, weißlich, außen verrußt, innen dunkelgrün glasiert; H. 8,5 cm.
- 6 Bräter mit zwei Henkeln; weißlich, außen verrußt, innen dunkelgrün glasiert; H. 7 cm, L 51 cm, Br. 25 cm.
- 7 Fragment Saurüssel, gelblich, innen dunkelgrün glasiert; Br. 17 cm.
- 8 Fragment Saurüssel mit Ansatz von Ausguß, verdickter Rand mit Fingerdellenzier, weißlich, außen stark verrußt, innen dunkelgrün glasiert.

*Abb. 8 Irdenware*

- 1 Rs Schüssel, orange, weiße Wellenlinie unter farbloser Glasur; Dm. größer als 32 cm.
- 2 Rs Schüssel, orange, innen auf Engobe gelblichgrün glasiert, Wellenband dunkelbraun, waagrechte Bänder braungrün, senkrechte Streifen im unteren Wandungsbereich und im Spiegel grün bzw. braun(gelb); Dm. 40 cm, erhalten 120 Grad.
- 3 Rs Schüssel, hellorange, innen auf Engobe gelblich glasiert, Bemalung dunkelgrün und rotbraun; Dm. 32 cm, erhalten 42 Grad.
- 4 Rs Schale, orange, innen auf Engobe farblos/gelblich glasiert, Bemalung dunkelgrün; Dm. 15 cm, erhalten 360 Grad.
- 5 Rs Schüssel, Rand und innen engobiert, Rand farblos/grünlich glasiert, innen grünlich glasiert mit rotbrauner Streifen- und grüner Wellenbemalung; Dm. 27 cm, erhalten 38 Grad.
- 6 Schüssel, orange, innen auf Engobe grün/gelblich glasiert, Bemalung rötlichbraun und (dunkel)grün; Dm. 22 cm.
- 7 Ws Schüssel, rötlich, innen auf Engobe farblos/gelblich glasiert, Bemalung braun (Welle), grün (Bänder) sowie grünbraun (Borstenzugdekor).
- 8 Rs Schüssel, orange, innen auf Engobe farblos glasiert, Bemalung blau; Dm. 28 cm, erhalten 22 Grad.
- 9 Rs Schüssel, orange, innen auf Engobe gelblich glasiert, Bemalung rotbraun und (dunkel)grün; Dm. 30 cm oder größer, erhalten 28 Grad.
- 10 Schale, hellorange, innen auf Engobe weiße Zinnglasur (?), blaue Bemalung z. T. abgeplatzt; Dm. 21 cm, erhalten 36 Grad.
- 11 Rs Schüssel, orange, außen flächig (?) sehr dünn grünlich glasiert, innen auf Engobe farblos glasiert, Bemalung blau (?); Dm. 24 cm, erhalten 42 Grad.
- 12 Rs Schale/Teller, gelblich, außen farblos glasiert, innen hellgrün mit braunen Punkten glasiert; Dm. 20 cm, erhalten 28 Grad.

*Abb. 9 Irdenware*

- 1 Fragment Schüssel mit Ausguß und Bandhenkel(n), gelblich, innen farblos mit grünen Flecken glasiert; Dm. 36 cm (rekonstruiert).
- 2 Fragment Schale, gelblich, innen dunkelgrün glasiert; Dm. 11 cm, erhalten 70 Grad.
- 3 Fragment Schale, gelblich, innen farblos mit grünen Flecken glasiert; Dm. 15 cm, erhalten 162 Grad.
- 4 Fragment Schale mit Bandhenkel, orange, innen gelblich glasiert; Dm. 13 cm, erhalten 44 Grad.
- 5 Fragment Schale, hellorange, außen (flächig ?) grünlich, innen auf Engobe grün glasiert; Dm. 16 cm, erhalten 92 Grad.
- 6 Rs Schale, orange, innen grün glasiert; Dm. 15 cm, erhalten 58 Grad.
- 7 Rs Schale, orange/bräunlich, Rand innen farblos glasiert; Dm. 20 cm, erhalten 30 Grad.
- 8 Rs Schale, orange, innen farblos (?) glasiert; Dm. 15 cm, erhalten 24 Grad.
- 9 Fragment Schale, hellorange, innen dünn farblos/grünlich glasiert; Dm. 21 cm, erhalten 94 Grad.
- 10 Rs Schale, außen dunkelgrau, innen orange/dunkelgrün glasiert, feuerbeschädigt; Dm. 18 cm, erhalten 40 Grad.
- 11 Rs Schüssel, gelblich/hellorange, innen dunkelgrün glasiert; Dm. 31 cm, erhalten 28 Grad.
- 12 Rs Schüssel, orange, innen auf Engobe gelb mit grünen Flecken glasiert; Dm. größer als 30 cm.

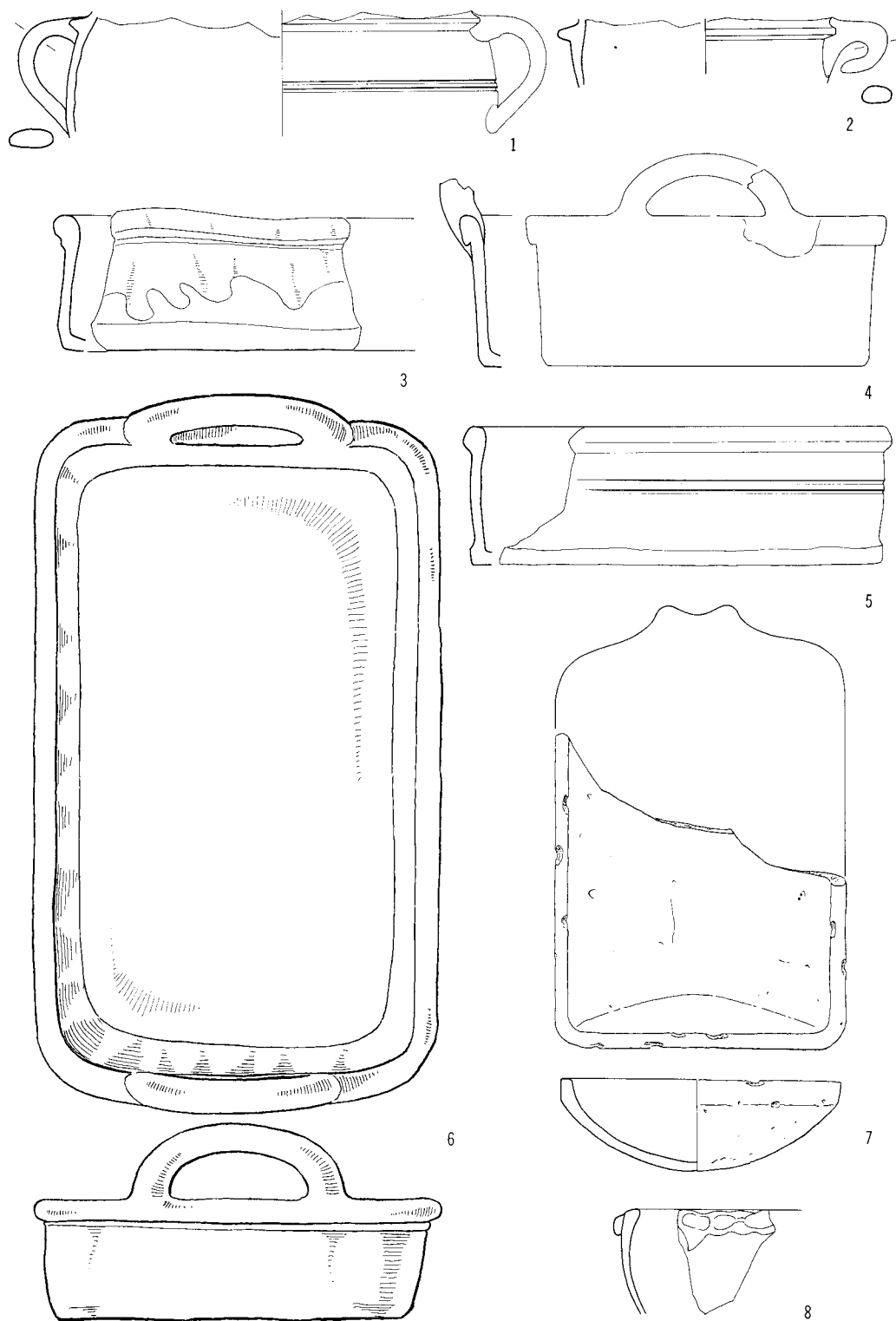


Abb. 7 Schwäbisch Gmünd. Glasierte Irdenware. M 1:4.

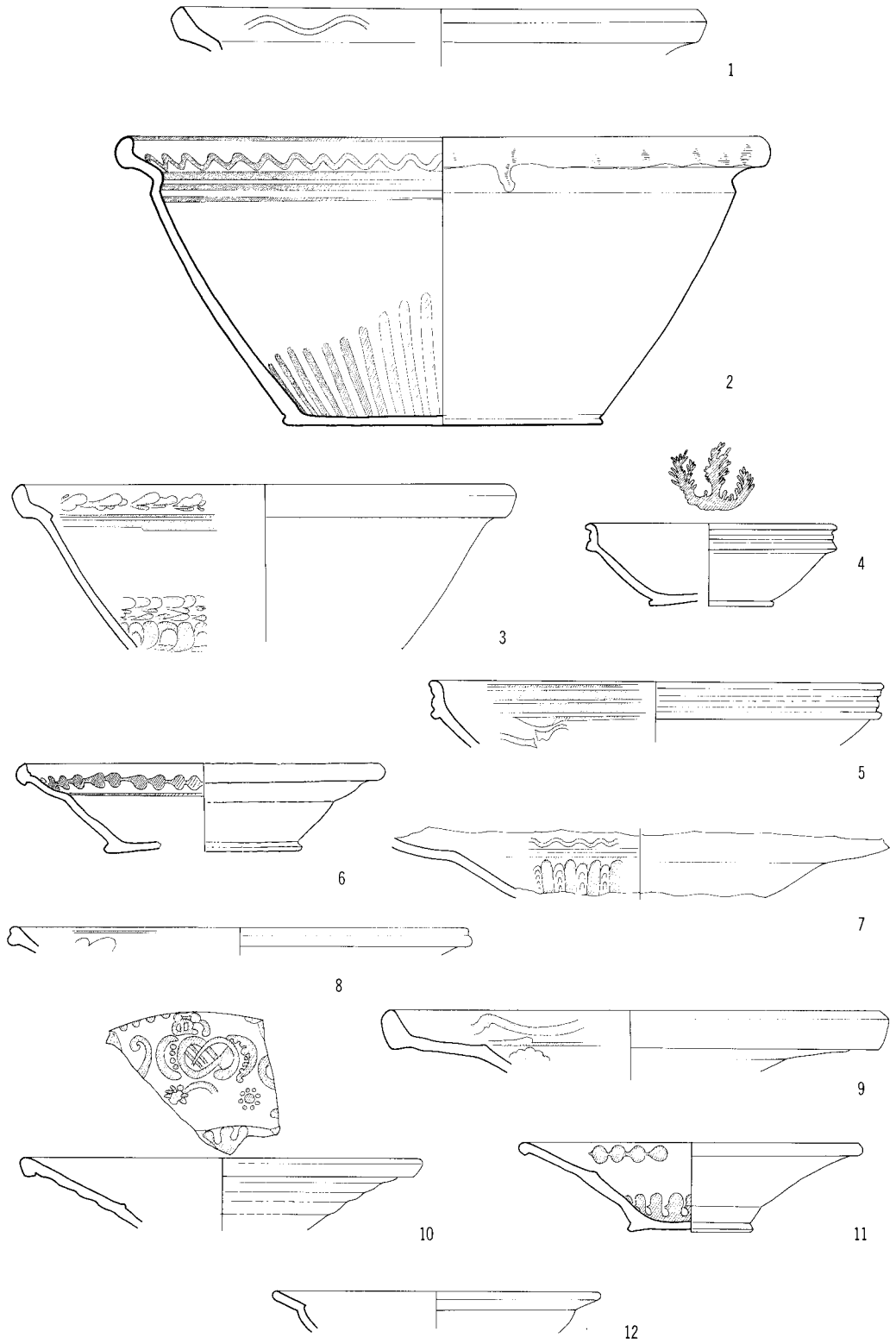


Abb. 8 Schwäbisch Gmünd. Glasierte Irdenware. M 1:4.

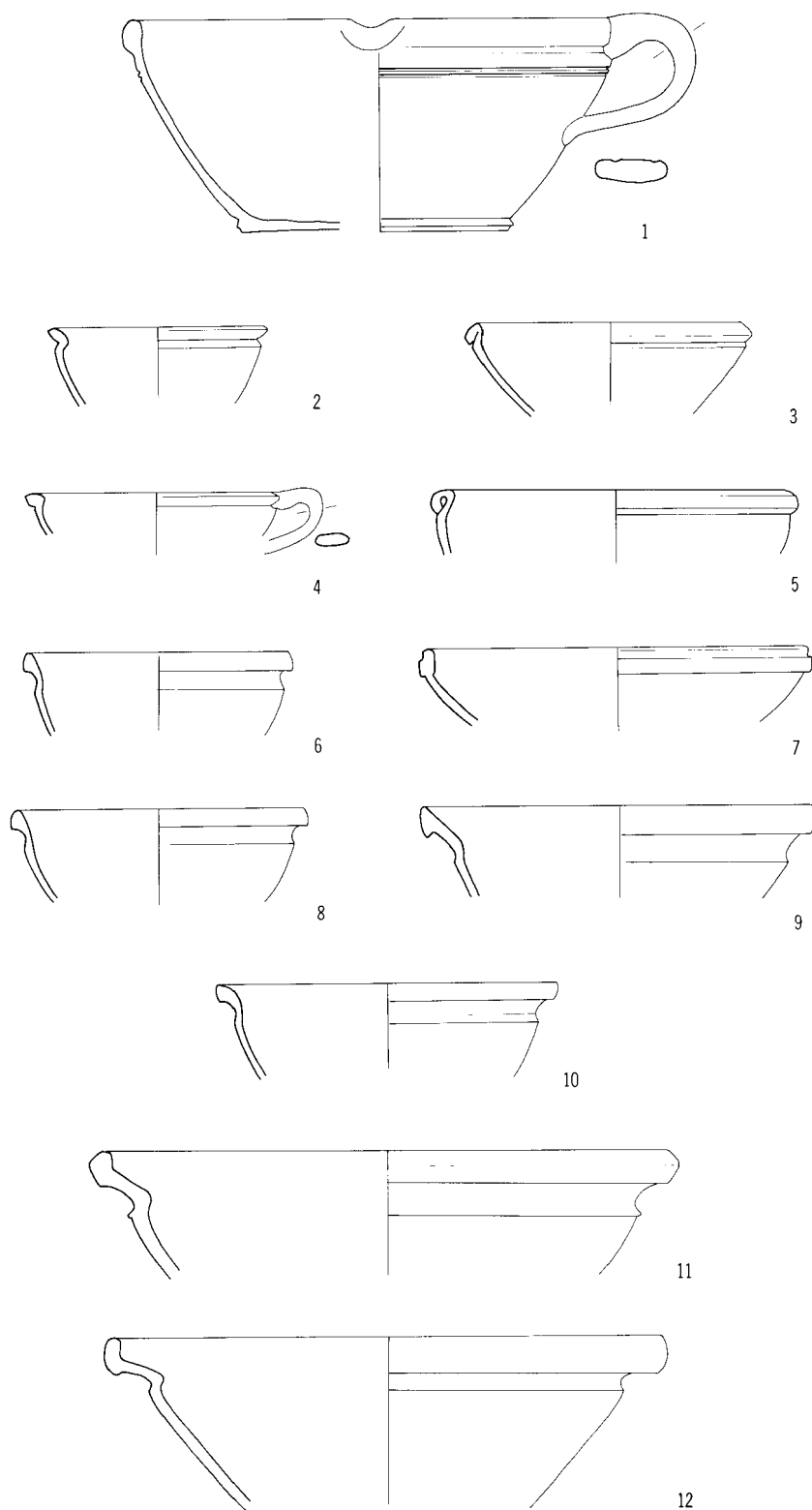


Abb. 9 Schwäbisch Gmünd. Glasierte Irdenware. M 1:4.

*Abb. 10 Irdenware*

- 1 Fragment Schälchen, hellorange, beidseitig (?) auf Engobe grün glasiert.
- 2 Schälchen, orange, innen grün mit weißen Flecken glasiert, feuerbeschädigt; Dm. 11 cm.
- 3 Schälchen, gelblich, innen farblos mit dunkelbraunen Flecken glasiert; Dm. 11 cm, erhalten 320 Grad.
- 4 Rs Schälchen, gelblich, innen farblos mit grünen Flecken glasiert; Dm. 11 cm, erhalten 34 Grad.
- 5 Rs Schälchen, gelblich, innen farblos mit grünen Flecken glasiert; Dm. 12 cm, erhalten 60 Grad.
- 6 Rs Schale, gelblich, außen farblos (flächig ?) glasiert, innen farblos mit grünen Flecken glasiert; Dm. 14 cm, erhalten 38 Grad.
- 7 Rs Schale, weißlich, innen farblos mit grünen Flecken glasiert; Dm. 15 cm, erhalten 50 Grad.
- 8 Rs Schale, gelblich, beidseitig (?) farblos mit grünen Flecken glasiert; Dm. 16 cm, erhalten 50 Grad.
- 9 Rs Schale, gelblich, innen farblos mit grünen Flecken glasiert; Dm. 17 cm, erhalten 44 Grad.
- 10 Rs Schale, gelblich, beidseitig (?) farblos mit grünen Flecken glasiert; Dm. 16 cm, erhalten 56 Grad.
- 11 Rs Schale, gelblich, innen gelblich-braun mit grünen Flecken glasiert; Dm. 17 cm, erhalten 34 Grad.
- 12 Rs Schale, gelblich, innen farblos mit dunkelbraunen Flecken glasiert; Dm. 19 cm, erhalten 40 Grad.
- 13 Rs Schale, gelblich, innen dunkelgrün glasiert; Dm. 22 cm, erhalten 26 Grad.
- 14 Rs Schale, gelblich, außen dünn farblos glasiert, innen farblos mit grünen Flecken glasiert; Dm. 21 cm, erhalten 32 Grad.
- 15 Rs Schale, gelblich, innen bis auf gelblichen Streifen dunkelgrün glasiert; Dm. 22 cm, erhalten 24 Grad.
- 16 Rs Schale, gelblich, innen farblos mit grünen Flecken glasiert; Dm. 22 cm, erhalten 38 Grad.
- 17 Rs Schale, gelblich, farblos mit grünen Flecken glasiert; Dm. 22 cm, erhalten 28 Grad.
- 18 Rs Schale, weißlich, außen dünn grünlich glasiert, innen dunkelbraun glasiert; Dm. 25 cm, erhalten 28 Grad.
- 19 Rs Schale, weißlich, beidseitig (?) grün glasiert; Dm. 23 cm, erhalten 34 Grad.
- 20 Rs Schale, gelblich, außen partiell grünlich glasiert, innen farblos mit grünen Flecken glasiert; Dm. 25 cm, erhalten 38 Grad.
- 21 Rs Schale, gelblich, innen grünlich mit grünen und braunen Flecken glasiert; Dm. 26 cm, erhalten 46 Grad.
- 22 Rs Schale, gelblich, außen partiell dünn grünlich glasiert, innen hellgrün mit olivgrünen Flecken glasiert; Dm. 27 cm, erhalten 18 Grad.
- 23 Rs Schale, orange, innen ‚metallisch‘ grün glasiert; Dm. 28 cm, erhalten 42 Grad.
- 24 Rs Schale, gelblich, außen partiell farblos glasiert, innen farblos mit grünen Flecken glasiert; Dm. 28 cm, erhalten 20 Grad.
- 25 Rs Schale, gelblich, beidseitig (?) grün glasiert; Dm. 29 cm, erhalten 32 Grad.

*Abb. 11 Irdenware*

- 1 Schalenfragment, gelblich, außen partiell farblos glasiert, innen hellgrün mit dunkelgrünen Flecken glasiert; Dm. 30 cm, erhalten 70 Grad.
- 2 Rs Schale, orange, innen dunkelgrün glasiert; Dm. 32 cm, erhalten 80 Grad.
- 3 Fragment Schüssel, orange, innen auf Engobe hellgrün mit dunkelgrünen Flecken glasiert; Dm. 35 cm (?), erhalten 80 Grad.
- 4 Fragment Henkelschale, orange, beidseitig engobiert, Henkel und außen (flächig ?) (dunkel)grün glasiert, innen gelblich glasiert; Dm. 14 cm, erhalten 40 Grad.
- 5 Fragment Schale, orange/rot mit grauem Anflug, grobe Magerung, innen farblos glasiert; Dm. 16 cm, erhalten 84 Grad.
- 6 Fragment Schale, orange, innen mit brauner Engobe farblos glasiert; Dm. 16 cm, erhalten 28 Grad.
- 7 Fragment Schale, orange/grau, innen farblos glasiert; Dm. 17 cm, erhalten 40 Grad.
- 8 Fragment Schale, orange, grobe Magerung, innen farblos/braun glasiert; Dm. 18 cm, erhalten 140 Grad.
- 9 Fragment Schale, orange, innen am Rand farblos, sonst grünlich glasiert; Dm. 18 cm, erhalten 24 Grad.
- 10 Fragment Schale, orange, innen farblos, stellenweise grünlich glasiert; Dm. 18 cm, erhalten 80 Grad.
- 11 Fragment Schale, gelblichbraun, stellenweise orange, grobe Magerung, innen farblos glasiert; Dm. 19 cm, erhalten 56 Grad.

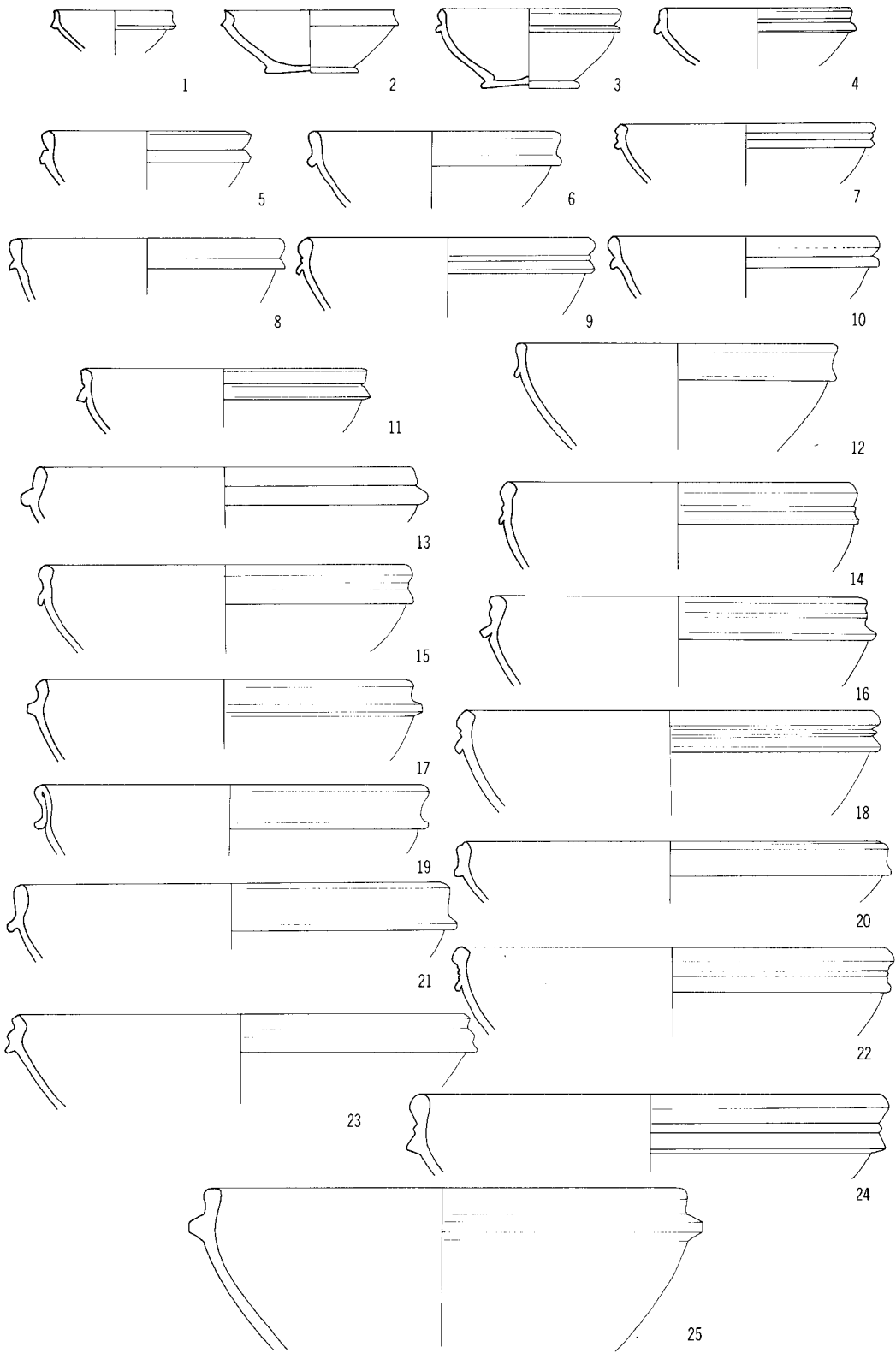


Abb. 10 Schwäbisch Gmünd. Glasierte Ierdenware. M 1:4.



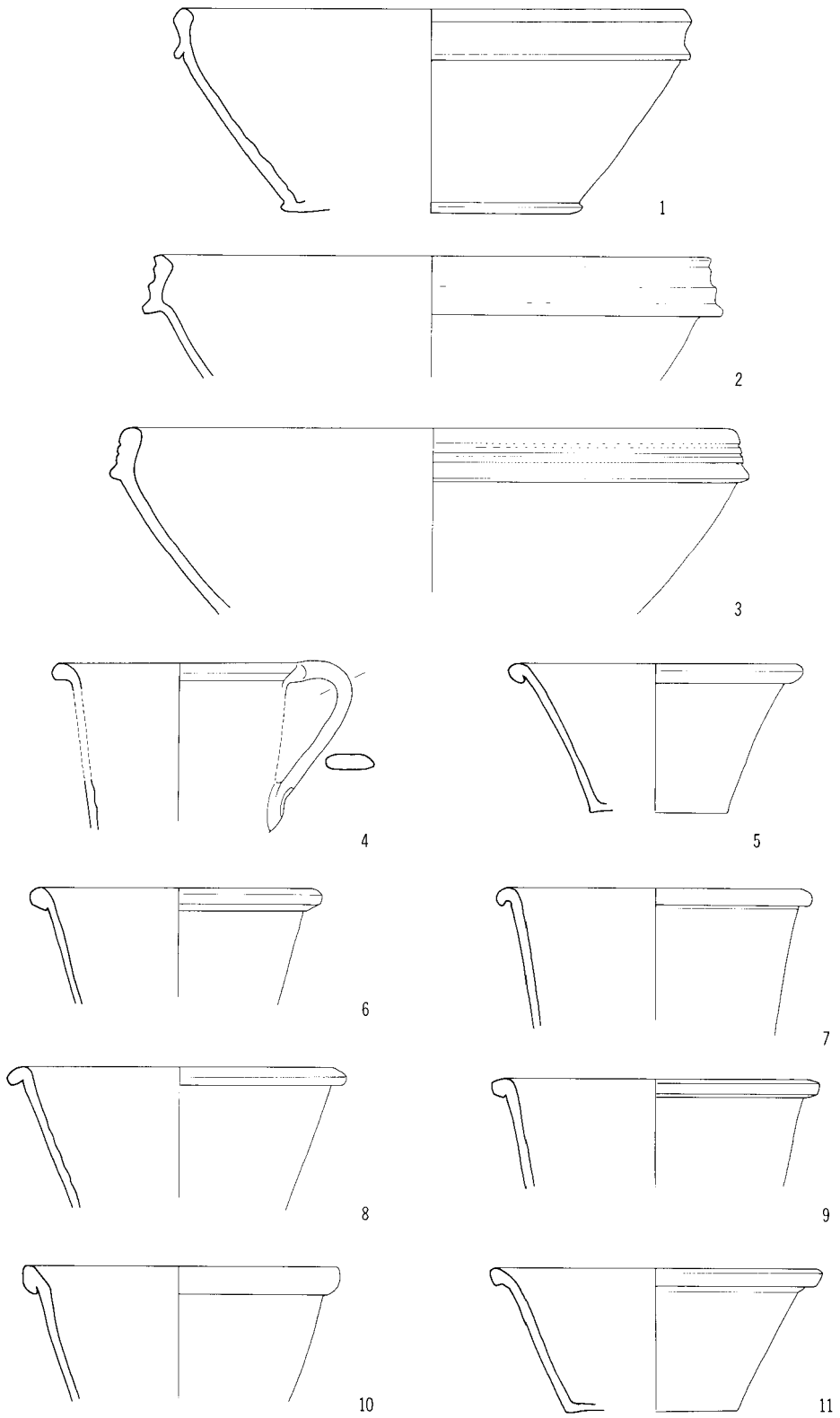


Abb. 11 Schwäbisch Gmünd. Glasierte Irdenware. M 1:4.

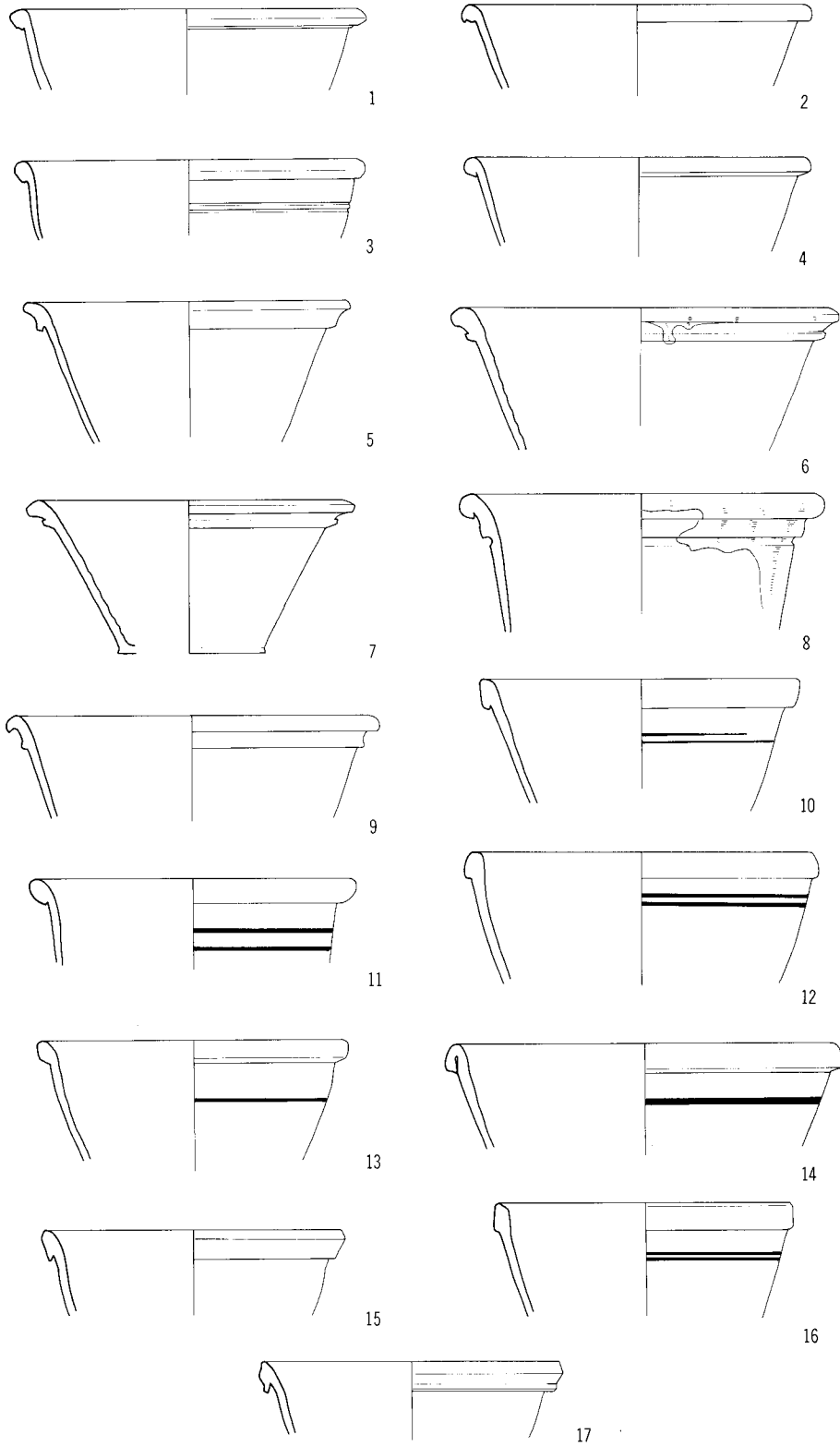


Abb. 12 Schwäbisch Gmünd. Glasierte Irdenware. M 1:4.

*Abb. 12 Irdenware*

- 1 Fragment Schale, orange, beidseitig engobiert, innen grün glasiert; Dm. 19 cm, erhalten 62 Grad.
- 2 Fragment Schale, orange, innen farblos glasiert; Dm. 19 cm, erhalten 54 Grad.
- 3 Fragment Schale, weißlich, außen verrußt, innen dunkelgrün glasiert, Rillenzier; Dm. 19 cm, erhalten 56 Grad.
- 4 Fragment Schale, orange, innen farblos, stellenweise grünlich glasiert; Dm. 19 cm, erhalten 36 Grad.
- 5 Fragment Schale, orange, innen farblos glasiert; Dm. 18 cm, erhalten 62 Grad.
- 6 Fragment Schale, orange, grobe Magerung, innen farblos glasiert; Dm. 20 cm, erhalten 106 Grad.
- 7 Fragment Schale, orange, grobe Magerung, innen farblos glasiert; Dm. 18 cm, erhalten 40 Grad.
- 8 Fragment Schale, orange/rot/grau (überfeuert), innen olivgrün glasiert; Dm. 20 cm, erhalten 90 Grad.
- 9 Fragment Schale, orange, grobe Magerung, innen farblos glasiert; Dm. 20 cm, erhalten 46 Grad.
- 10 Fragment Schale, gelblich(braun), doppelte braunorange Streifenbemalung, innen farblos glasiert; Dm. 18 cm, erhalten 110 Grad.
- 11 Fragment Schale, gelblich, doppelte rote Streifenbemalung, innen sehr dünn farblos glasiert; Dm. 18 cm, erhalten 110 Grad.
- 12 Fragment Schale, gelblich/hellorange, doppelte rote Streifenbemalung, innen farblos glasiert; Dm. 19 cm, erhalten 52 Grad.
- 13 Fragment Schale, gelblich, einfache hellorange Streifenbemalung, innen farblos glasiert; Dm. 19 cm, erhalten 52 Grad.
- 14 Fragment Schale, hellorange, einfache orange Streifenbemalung, innen farblos glasiert; Dm. 21 cm, erhalten 50 Grad.
- 15 Fragment Schale, orange/grau, innen grün(?) glasiert; Dm. 17 cm, erhalten 44 Grad.
- 16 Fragment Schale, beige/gelblich, innen farblos glasiert; Dm. 17 cm, erhalten 84 Grad.
- 17 Fragment Schale, orange/grau, innen dunkelgrün glasiert; Dm. 17 cm, erhalten 38 Grad.

*Abb. 13 Irdenware*

- 1 Rs Schüssel; weißlich, innen dunkelgrün glasiert; Dm. 24 cm, erhalten 56 Grad.
- 2 Rs Schüssel; weißlich, außen verrußt, innen gelb glasiert; Dm. 24 cm, erhalten 76 Grad.
- 3 Fragment Schüssel; hellorange, innen farblos glasiert; Dm. 24 cm, erhalten 360 Grad.
- 4 Rs Becken; weißlich, innen grünlich glasiert, erhalten 30 Grad.
- 5 Rs Becken; weißlich (?), stark verrußt, innen grün glasiert; Dm. 26 cm, erhalten 56 Grad.
- 6 Rs Becken/Bräter mit zapfenartigem Griff; weißlich, außen stark verrußt, innen dunkelgrün glasiert.
- 7 Rs Becken/Bräter mit zapfenartigem Griff; weißlich.
- 8 Fragment Becken; gelblich/hellorange, innen grün glasiert; Dm. 25 cm, erhalten 24 Grad.
- 9 Becken; hellgelblich, außen stark verrußt, innen farblos glasiert; Dm. 22 cm, erhalten 44 Grad.
- 10 Fragment Becken; hellgelblich, innen grün glasiert, außen einfache Rille; Dm. 28 cm, erhalten 24 Grad.
- 11 Fragment Becken; weißlich, außen stark verrußt, innen hellgrün glasiert; Dm. 22 cm, erhalten 62 Grad.
- 12 Rs Becken; weißlich, innen grün glasiert, außen zweifache Rillenzier; Dm. 30 cm (?), erhalten 28 Grad.
- 13 Fragment Schüsselchen; gelblich, innen hellgrün glasiert; Dm. 10 cm, erhalten 22 Grad.
- 14 Fragment Schüsselchen; orange, innen auf Engobe farblos mit grünen Flecken glasiert; Dm. 13 cm, erhalten 192 Grad.
- 15 Fragment Schüsselchen; gelblich, innen dunkelbraun glasiert; Dm. 13 cm (rekonstruiert) .
- 16 Fragment Schüssel; gelblich, innen farblos mit dunkelgrünen Flecken glasiert; Dm. 18 cm, erhalten 180 Grad.
- 17 Fragment Schüssel; gelblich, außen stellenweise verrußt, außen (flächig ?) farblos glasiert, innen grün mit gelben Flecken glasiert; Dm. 17 cm, erhalten 36 Grad.
- 18 Fragment Schüssel; orange, innen auf Engobe farblos/gelblich mit grünen und braunen Flecken glasiert; Dm. 25 cm, erhalten 114 Grad.
- 19 Fragment Schüssel; außen verbrannt, innen dunkelgrün glasiert; Dm. 18 cm, erhalten 52 Grad.
- 20 Fragment Schüssel; gelblich, innen farblos mit dunkelgrünen Flecken glasiert; Dm. 30 cm, erhalten 60 Grad.

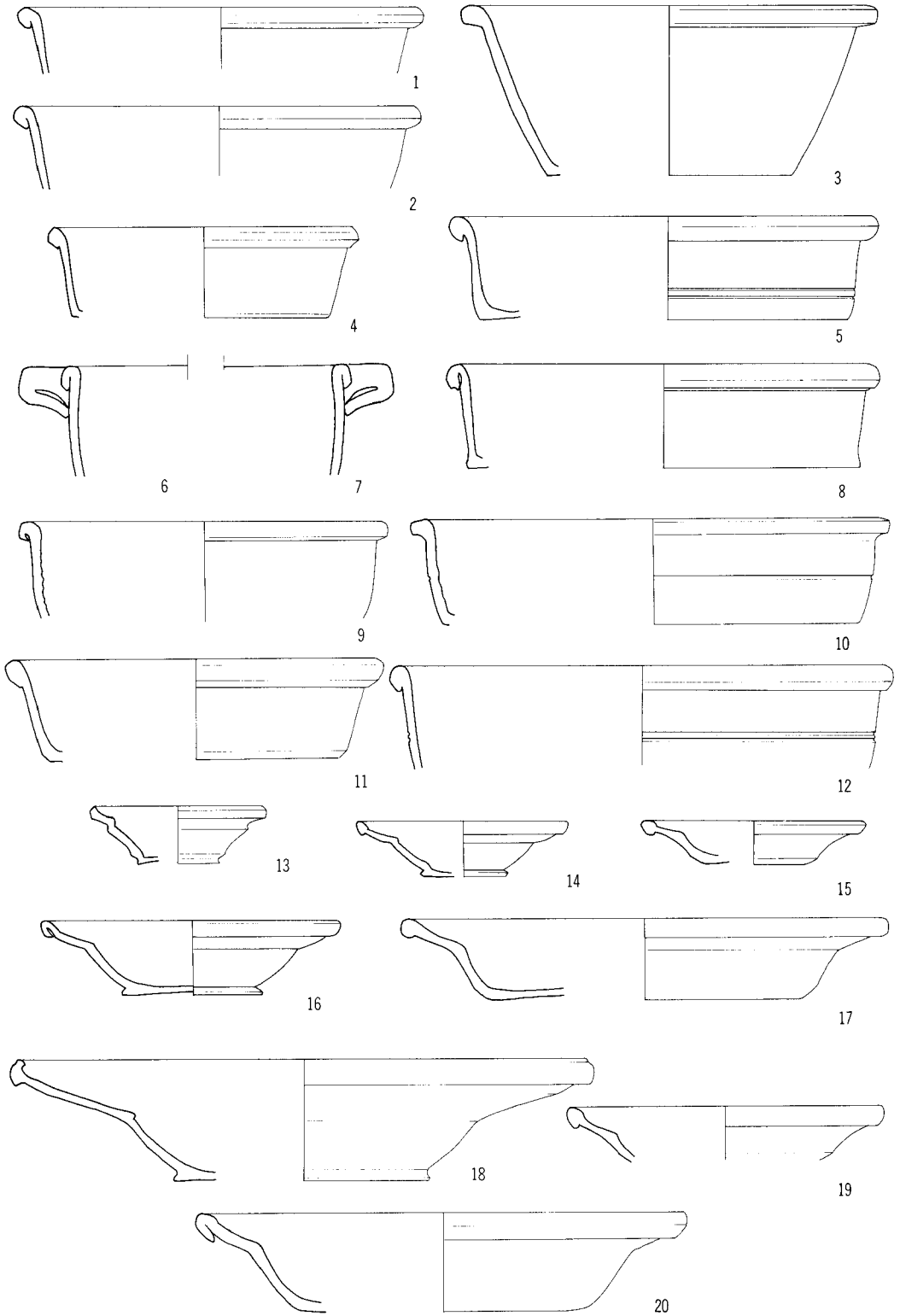


Abb. 13 Schwäbisch Gmünd. Glasierte Irdenware. M 1:4.

*Abb. 14 Irdenware*

- 1 Fragment Schüssel; gelblich, innen farblos mit grünen Flecken glasiert; Dm. 29 cm, erhalten 28 Grad.
- 2 Fragment Schüssel; orange, beidseitig engobiert, innen farblos/gelblich mit grünen Flecken glasiert; Dm. 23 cm, erhalten 104 Grad.
- 3 Fragment Schüssel; gelblich, innen farblos mit dunkelbraunen Flecken glasiert; Dm. 21 cm, erhalten 68 Grad.
- 4 Fragment Schüssel; weißlich, innen farblos mit grünen und braunen Flecken glasiert; Dm. 29 cm, erhalten 24 Grad.
- 5 Fragment Schüssel; orange/grau, innen auf Engobe farblos/gelblich mit grünen Flecken glasiert; Dm. 29 cm, erhalten 36 Grad.
- 6 Fragment Schüssel; gelblich, innen farblos mit dunkelbraunen Flecken glasiert; Dm. 30 cm, erhalten 50 Grad.
- 7 Fragment Schüssel; gelblich, innen farblos mit grünen Flecken glasiert; Dm. 31 cm, erhalten 32 Grad.
- 8 Fragment Schüssel; gelblich, innen farblos mit grünen Schrägstrichen glasiert; Dm. 25 cm, erhalten 44 Grad.
- 9 Fragment Teller; weißlich, innen grün/dunkelgrün changierend glasiert; Dm. 15 cm, erhalten 28 Grad.
- 10 Fragment Teller; gelblich, innen hellgrün glasiert, einzelne eingetieft Wellenlinie; Dm. 17 cm, erhalten 36 Grad.
- 11 Fragment Teller; weißlich, innen hellgrün glasiert; Dm. 17 cm, erhalten 108 Grad.
- 12 Fragment Teller; orange, innen auf Engobe grün glasiert; Dm. 20 cm, erhalten 34 Grad.
- 13 Fragment Teller; orange, verbrannt, innen auf Engobe grün-gelb fleckig glasiert; Dm. 18 cm, erhalten 86 Grad.
- 14 Fragment Teller; gelblich, innen braun mit dunkleren Flecken glasiert; Dm. 23 cm, erhalten 116 Grad.
- 15 Fragment Teller; gelblich, innen farblos mit dunkelgrünen Flecken glasiert; Dm. 20 cm, erhalten 50 Grad.
- 16 Ausgußstülle ‚Schweinetopf‘; gelblich, innen dunkelgrün glasiert.
- 17 Henkelfragment ‚Schweinetopf‘; gelblich, innen dunkelgrün glasiert

*Abb. 15 Irdenware*

- 1 Rs Sieb; orange, innen farblos glasiert; Dm. 25 cm, erhalten 30 Grad.
- 2 Bs mit Auslaßstülle Rahm-/Essigtopf; orange, außen auf Engobe grün glasiert, innen farblos glasiert; Dm. 15 cm.
- 3 Rs Backform; hellorange, beidseitig auf Engobe gelblich glasiert; Dm. 9 cm, erhalten 84 Grad.
- 4 Bs Backform; gelblich, beidseitig auf Engobe farblos/grünlich glasiert; Dm. 5 cm.
- 5 Rs Backform; weißlich, beidseitig dunkelbraun glasiert (außen mit gelben Flecken); Dm. ?
- 6 Fragment Backform; orange, innen auf Engobe gelblich mit grünen Flecken glasiert; Dm. 17 cm, erhalten 54 Grad.
- 7 Rs Backform; weißlich, beidseitig gelblich glasiert; Dm. 21 cm, erhalten 56 Grad.
- 8 Rs Backform; weißlich, innen dunkelbraun glasiert, außen hellgrün glasiert; Dm. 27 cm, erhalten 32 Grad.
- 9 Fragment Räuchergefäß; hellorange, außen dunkelbraun glasiert, Ansatz zweier Durchbrechungen; Dm. 5 cm.
- 10 Griff Räuchergefäß; gelblich/orange, außen auf Engobe dunkelbraun glasiert.
- 11 Fragment Räuchergefäß; orange, außen auf Engobe grün glasiert; Dm. 13 cm, erhalten 48 Grad.
- 12 Griff Räuchergefäß; orange, außen auf Engobe grün glasiert.
- 13 Fragment Lämpchen; orange/braun, verbrannt, Rand um Schnauze verrußt, innen gelblichbraun (?) glasiert; Dm. 11 cm, erhalten 70 Grad.
- 14 Lampe; gelblichbraun, beidseitig stark beschädigt, schräg (?) verlaufender Henkel abgeplatzt, beidseitig farblos/grünlich glasiert; Dm. 11,5-13 cm, erhalten 360 Grad.
- 15 Fragment Leuchter mit Henkelansatz; orange, grüner Glasurfleck.
- 16 Fragment Leuchter mit profiliertem Schaft; gelblich/orange, angerußt.
- 17 Fragment Leuchter mit Henkelansatz; gelblich/orange, gelblicher Glasurfleck.
- 18 Fragment Leuchter mit profiliertem Schaft und Henkelansatz; orange, partiell dunkelgrün glasiert.
- 19 Fragment Leuchter mit profiliertem Schaft und Henkel; orange, Schale innen farblos/grünlich glasiert.
- 20 Fragment Leuchter mit profiliertem Schaft; orange, außen Spuren von gelblichgrüner Glasur.
- 21 Fußfragment Leuchter; orange, außen farblos glasiert; Dm. innen 7 cm.

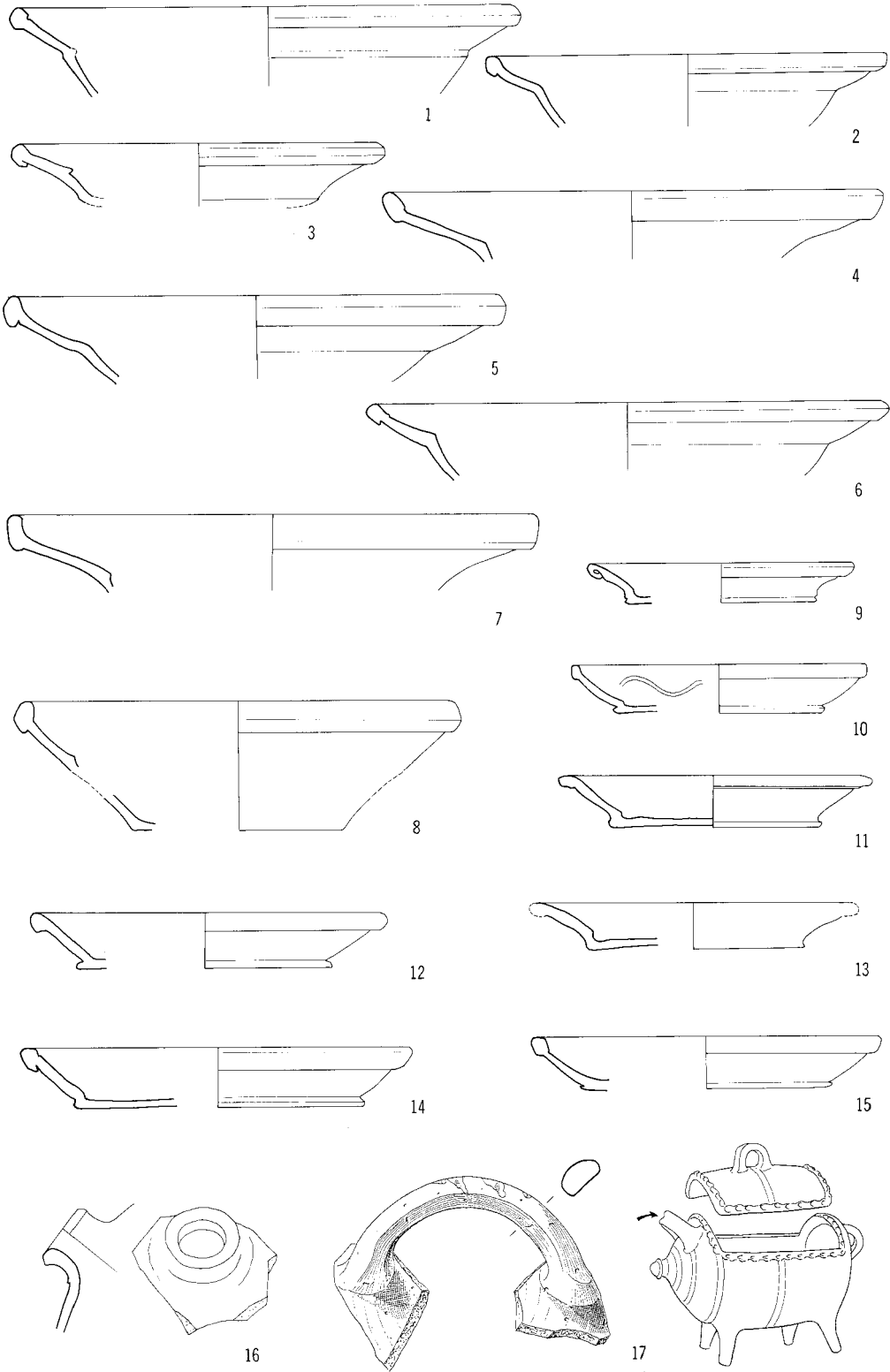


Abb. 14 Schwäbisch Gmünd. Glasierte Irdenware. M 1:4.

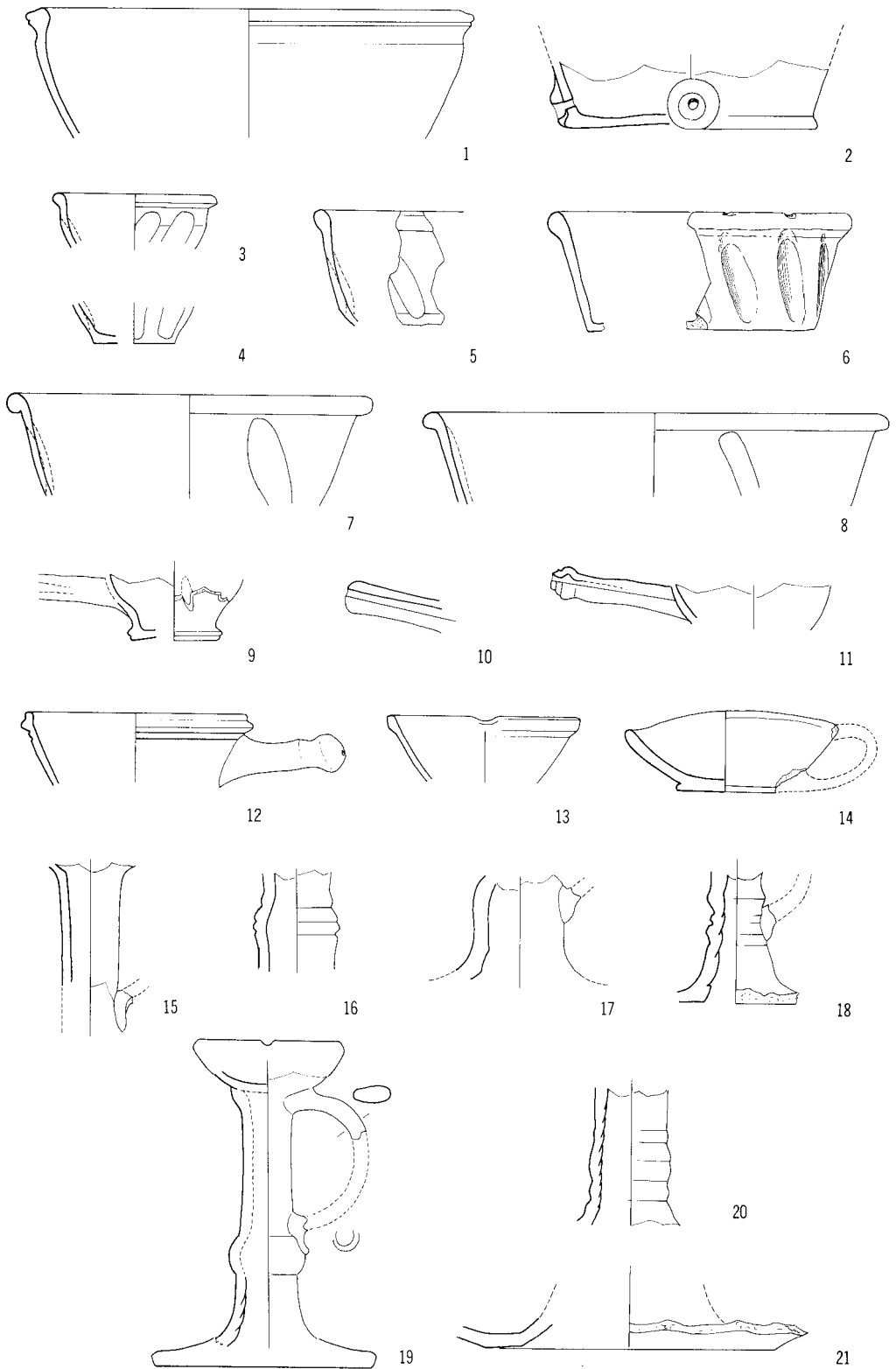


Abb. 15 Schwäbisch Gmünd. Glasierte Irdenware. M 1:4.

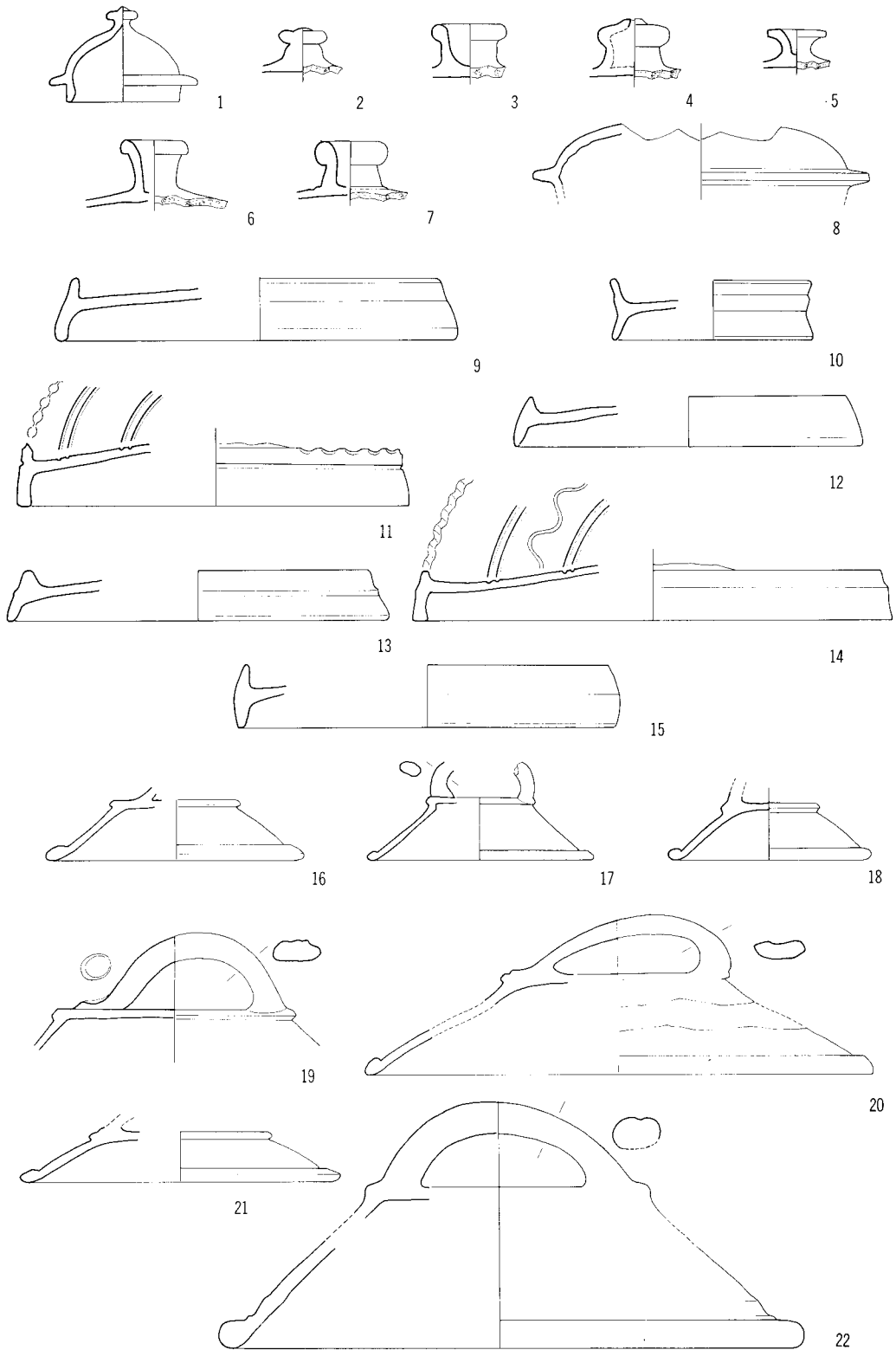


Abb. 16 Schwäbisch Gmünd. Glasierte und unglasierte Irdenware. M 1:4.



*Abb. 16 Irdenware*

- 1 Deckel; orange, außen dunkelgrün glasiert; Dm. 7 cm, erhalten 360 Grad.
- 2 Deckelgriff; weißlich, Unterseite verrußt.
- 3 Deckelgriff; weißlich.
- 4 Deckelgriff; weißlich, Unterseite verrußt.
- 5 Deckelgriff; gelblich.
- 6 Deckelgriff; gelblich, stellenweise grau.
- 7 Deckelgriff; gelblich/rosa.
- 8 Fragment Deckel; weißlich (?), verbrannt, Glasurspuren.
- 9 Fragment Deckel; weißlich, außen dunkelgrün glasiert; Dm. 24 cm, erhalten 26 Grad.
- 10 Fragment Deckel; weißlich, außen hellgrün glasiert; Dm. 12 cm, erhalten 120 Grad.
- 11 Fragment Deckel mit Kerb- und Rillendekor; weißlich, Unterseite verrußt, außen grün glasiert; Dm. 24 cm, erhalten 26 Grad.
- 12 Fragment Deckel; weißlich, Unterseite verrußt, außen (hell)grün glasiert; Dm. 21 cm, erhalten 80 Grad.
- 13 Fragment Deckel; weißlich, außen dunkelgrün glasiert; Dm. 23 cm, erhalten 30 Grad.
- 14 Fragment Deckel mit Kerb-, Wellen- und Rillendekor; gelblich, außen und innen (?) dunkelgrün glasiert; Dm. 29 cm, erhalten 78 Grad.
- 15 Fragment Deckel; weißlich, außen hellgrün glasiert; Dm. 23 cm, erhalten 40 Grad.

*Abb. 17*

- 1 Fragment Nachtopf; orange, beidseitig auf Engobe dunkelgrün glasiert, unter dem Rand senkrechte Verstärkungsleiste; Dm. 22 cm, erhalten 110 Grad.
- 2 Rs Nachtopf; orange, innen farblos glasiert, unter dem Rand einfache Rille; Dm. 22 cm, erhalten 98 Grad.
- 3 Rs Nachtopf mit Bandhenkel; orange, innen farblos glasiert; Dm. 19 cm, erhalten 38 Grad.
- 4 Rs Nachtopf; orange, innen gelblich glasiert, am Übergang vom Rand zur Wandung schmaler Grat, auf der Schulter doppelte rote Streifenbemalung; Dm. 21 cm, erhalten 58 Grad.
- 5 Rs Nachtopf; orange, innen farblos glasiert, Rand beschädigt, auf der Schulter doppelte rote Streifenbemalung; Dm. 22 cm, erhalten 60 Grad.
- 6 Rs Nachtopf; gelblich/orange, innen farblos glasiert, am Übergang vom Rand zur Wandung schmaler Grat, auf der Schulter doppelte/dreifache rote Streifenbemalung; Dm. 21 cm, erhalten 40 Grad.
- 7 Rs Töpfchen; orange, beidseitig engobiert, innen und außen (?) grün glasiert, braune Streifenbemalung; Dm. 6 cm, erhalten 50 Grad.
- 8 Rs Töpfchen; orange, außen ‚metallisch‘ grün glasiert, innen grünlich/farblos glasiert, Ausgußschnauze, Halswulst; Dm. 7 cm, erhalten 300 Grad.
- 9 Rs Töpfchen; gelblich/hellorange, außen ‚metallisch‘ grün glasiert, innen farblos glasiert, Ausgußschnauze; Dm. 10 cm, erhalten 144 Grad.
- 10 Rs Töpfchen; gelblich/hellorange, außen ‚metallisch‘ grün glasiert, innen grünlich/farblos glasiert, Ausgußschnauze; Dm. 11 cm, erhalten 60 Grad.
- 11 Rs Töpfchen; gelblich, außen grün-gelblich fleckig glasiert, innen farblos glasiert; Dm. 10 cm, erhalten 50 Grad.
- 12 Rs Töpfchen; gelblich, außen grün-gelblich fleckig glasiert, innen farblos glasiert; Dm. 11 cm, erhalten 48 Grad.
- 13 Rs Topf; orange, außen grün glasiert, innen farblos glasiert, Henkel vollständig; Dm. 12 cm, erhalten 200 Grad.
- 14 Rs Topf; weißlich, außen dunkelgrün glasiert, innen gelblich glasiert, Halsrille; Dm. 12 cm, erhalten 42 Grad.
- 15 Rs Topf; gelblich, außen grün-gelblich fleckig glasiert, innen farblos glasiert, Ausgußschnauze; Dm. 13 cm, erhalten 72 Grad.
- 16 Rs Topf; orange, beidseitig engobiert, außen und am Innenrand dunkelgrün, innen sonst gelblich glasiert; Dm. 15 cm, erhalten 80 Grad.
- 17 Rs Topf; gelblich/orange, außen und Innenrand grün glasiert, sonst innen farblos glasiert, Halsrillen; Dm. 17 cm, erhalten 160 Grad.

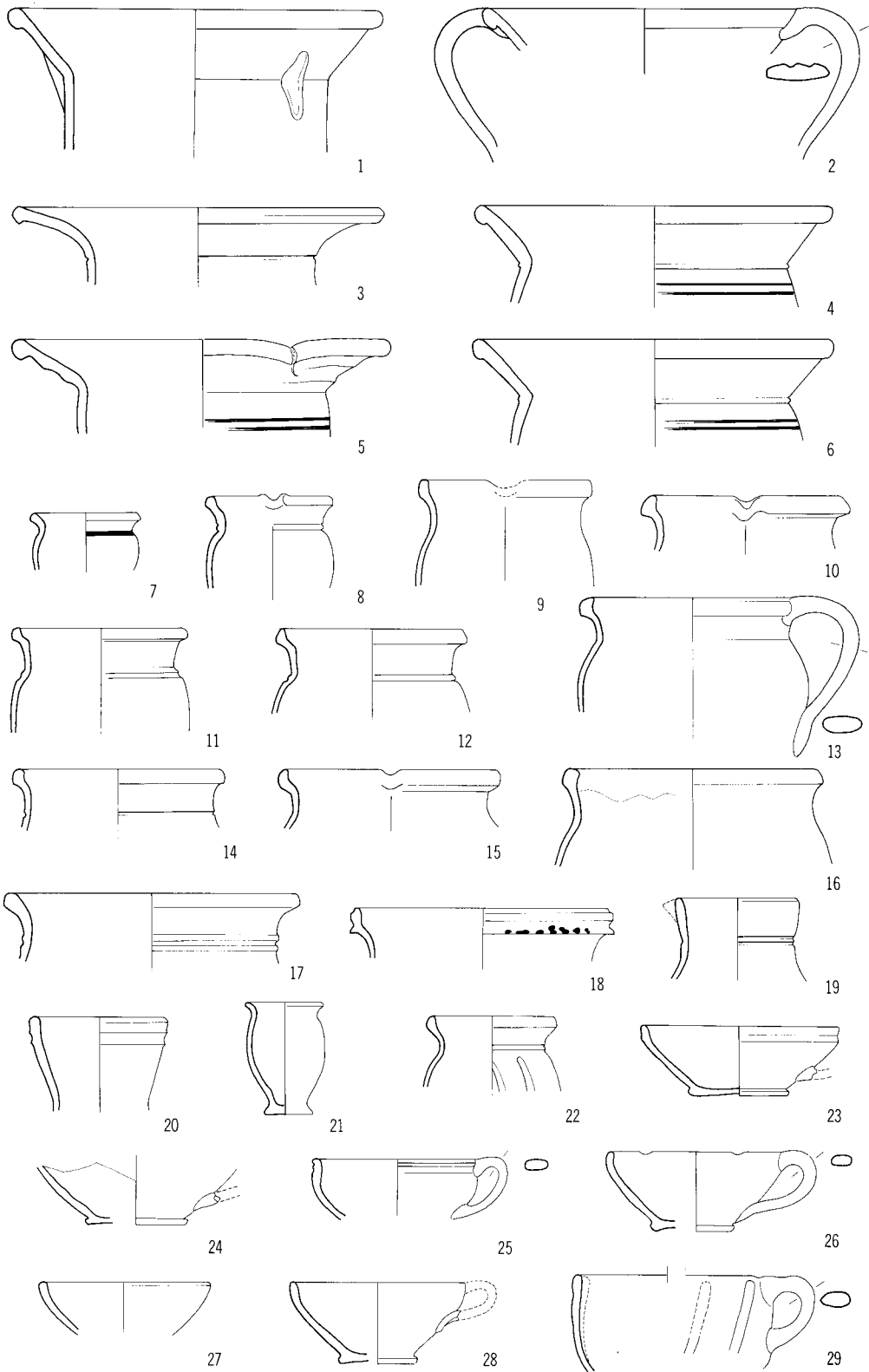


Abb. 17 Schwäbisch Gmünd. Glasierte Ierdenware. M 1:4.

- 18 Rs Topf; orange, außen weißlich ‚metallisch‘ glasiert mit blauen (?) Punkten, innen grün ‚metallisch‘ glasiert; Dm. 15 cm, erhalten 42 Grad.
- 19 Rs Krug; weißlich, außen dunkelgrün glasiert, innen gelblich glasiert, Ausgußschnauze, Halsrille; Dm. 7 cm, erhalten 92 Grad.
- 20 Rs Krug (?); orange, außen hellgrün-fleckig glasiert, innen farblos glasiert; Dm. 8 cm, erhalten 160 Grad.
- 21 Becher; rot, beidseitig olivgrün glasiert; H. 6,8 cm, Dm. 4,8 cm.
- 22 Rs Töpfchen; orange, beidseitig engobiert, außen gelb-grün fleckig glasiert, innen gelb glasiert, Schrägriefen; Dm. 7 cm, erhalten 176 Grad.
- 23 Fragment Tasse; orange, beidseitig engobiert, grün ‚metallisch‘ glasiert, Henkelansatz; Dm. 12 cm, erhalten 34 Grad.
- 24 Fragment Tasse; orange, außen ohne Engobe olivgrün glasiert, innen auf Engobe hellgrün glasiert, Henkelansatz; Boden-Dm. 6 cm.
- 25 Fragment Tasse; weißlich/gelblich, beidseitig ‚metallisch‘ grün glasiert, Henkelansatz, zwei Randrillen; Dm. 10 cm, erhalten 32 Grad.
- 26 Fragment Tasse; orange, außen ohne Engobe farblos/grünlich glasiert, innen auf Engobe hellgrün/gelblich glasiert, ‚gekerbter‘ Rand; Dm. 11 cm, erhalten 40 Grad.
- 27 Fragment Tasse; orange, beidseitig grün glasiert, Henkelansatz; Dm. 10 cm, erhalten 60 Grad.
- 28 Fragment Tasse; hellorange, beidseitig engobiert, gelb glasiert, Henkelansatz; Dm. 10 cm, erhalten 40 Grad.
- 29 Fragment Tasse; orange, beidseitig auf Engobe grün ‚metallisch‘ glasiert, Schrägriefen; Dm. ?

### *Abb. 18 Irdenware*

- 1 Rs Schüssel; gelblich, außen farblos glasiert, innen farblos mit grünen Flecken glasiert; Dm. 21 cm, erhalten 44 Grad.
- 2 Rs Schüssel; gelblich, außen farblos glasiert, innen farblos mit grünen Flecken glasiert; Dm. 25 cm, erhalten 32 Grad.
- 3 Rs Schüssel; gelblich, außen farblos glasiert, innen farblos mit grünen Flecken glasiert; Dm. 26 cm, erhalten 32 Grad.
- 4 Rs Schüssel; gelblich, außen farblos glasiert, innen farblos mit grünen Flecken glasiert; Dm. 26 cm, erhalten 42 Grad.
- 5 Rs Schüssel; weißlich/hellgrau, außen grünlich glasiert, innen grün/dunkelgrün changierend glasiert; Dm. 28 cm, erhalten 20 Grad.
- 6 Rs Schüssel; gelblich/hellorange, außen farblos glasiert, innen farblos mit grünen Flecken glasiert; Dm. 28 cm, erhalten 34 Grad.
- 7 Rs Schüssel; hellorange, außen grünlich glasiert, innen farblos mit grünen Flecken glasiert; Dm. 28 cm, erhalten 26 Grad.
- 8 Rs Schüssel; hellorange, außen farblos/braunlich glasiert, innen auf Engobe grün glasiert; Dm. 28 cm, erhalten 24 Grad.
- 9 Rs Schüssel; gelblich, außen grünlich glasiert, innen farblos mit grünen Flecken glasiert; Dm. größer als 30 cm.
- 10 Rs Schüssel; gelblich, beidseitig farblos mit grünen Flecken glasiert Dm. größer als 30 cm.
- 11 Rs Schüssel; orange, außen gelblich/grünlich glasiert, innen dunkelgrün glasiert; Dm. größer als 30 cm.
- 12 Rs Schüssel; gelblich, außen farblos glasiert, innen farblos mit grünen Flecken glasiert; Dm. größer als 30 cm.
- 13 Rs Schüssel; weißlich/hellgrau; außen gelblich/grünlich glasiert, innen gelb mit grünen Flecken glasiert; Dm. größer als 30 cm.
- 14 Rs Schüssel; gelblich, beidseitig farblos mit braunen Flecken glasiert; Dm. 15 cm, erhalten 50 Grad.
- 15 Rs Schüssel; gelblich, beidseitig farblos glasiert; Dm. 19 cm, erhalten 58 Grad.
- 16 Fragment Teller; weißlich, außen hellgrün glasiert, innen gelblich mit grünen Flecken glasiert; Dm. 18 cm, erhalten 34 Grad.
- 17 Fragment Teller; gelblich, außen farblos/hellgrün glasiert, innen auf Engobe grün/dunkelgrün changierend glasiert; Dm. 19 cm, erhalten 44 Grad.
- 18 Fragment Teller; weißlich, außen hellgrün glasiert, innen grün/dunkelgrün changierend glasiert; Dm. 20 cm, erhalten 26 Grad.
- 19 Fragment Teller; gelblich, außen farblos glasiert, innen auf Engobe grün/gelblich glasiert; Dm. 19 cm, erhalten 62 Grad.
- 20 Fragment Teller; gelblich, außen hellgrün glasiert, innen farblos mit dunkelgrünen Flecken glasiert; Dm. 21 cm, erhalten 32 Grad.
- 21 Fragment Teller; weißlich, innen grün glasiert; Dm. 20 cm, erhalten 30 Grad.

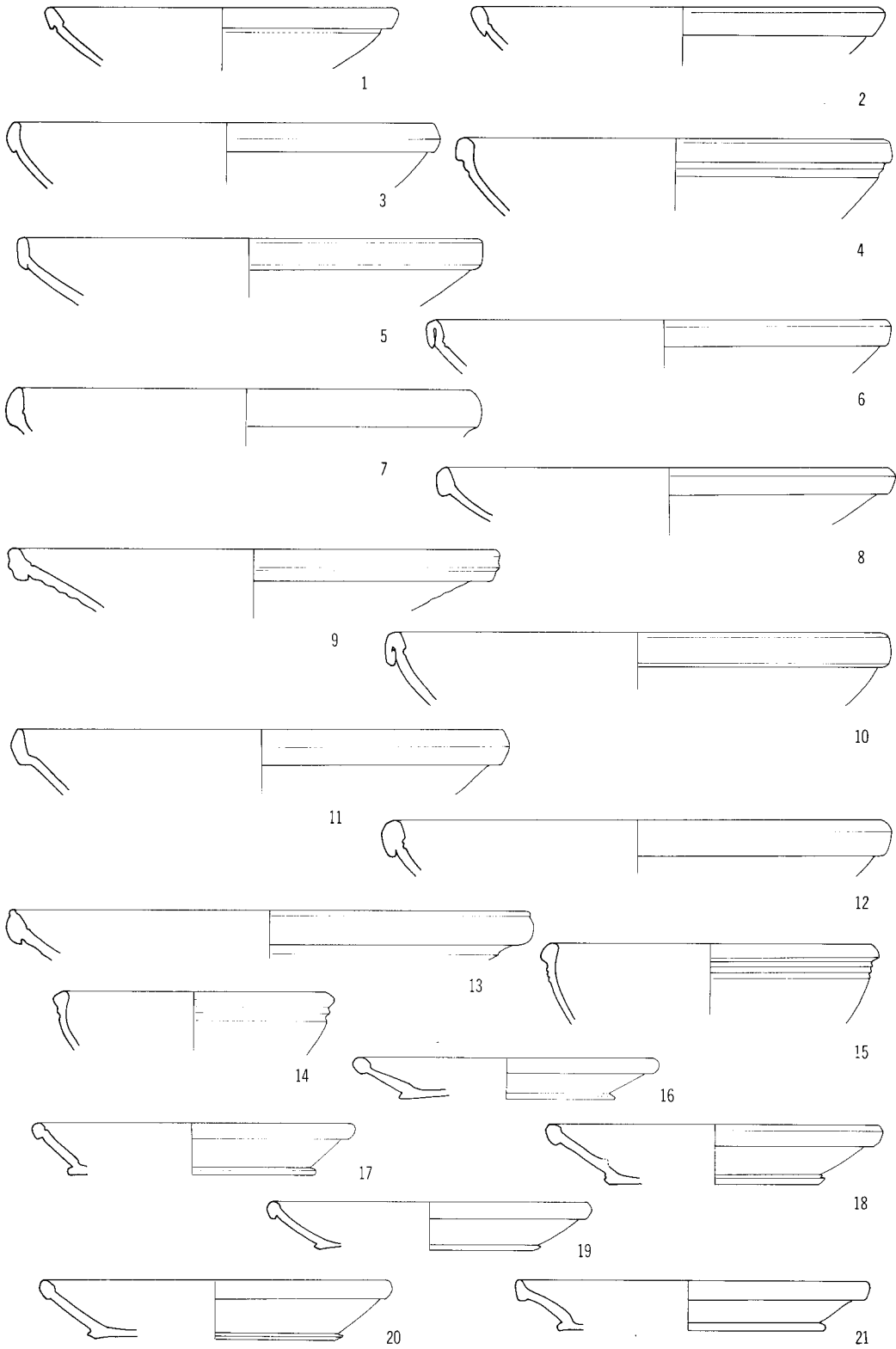


Abb. 18 Schwäbisch Gmünd. Glasierte Irdenware. M 1:4.

*Abb. 19 Irdenware*

- 1 Fragment Schüssel; gelblich, außen farblos glasiert, innen farblos mit grünen Flecken glasiert; Dm. 16 cm, erhalten 30 Grad.
- 2 Fragment Schüssel; gelblich, außen hellgrün glasiert, innen farblos mit dunkelgrünen Flecken glasiert; Dm. 23 cm, erhalten 26 Grad.
- 3 Fragment Schüssel; weißlich, außen hellgrün glasiert, innen grün/dunkelgrün changierend glasiert; Dm. 17 cm, erhalten 66 Grad.
- 4 Fragment Schüssel; gelblich, außen farblos glasiert, innen dunkelgrün glasiert; Dm. 25 cm, erhalten 46 Grad.
- 5 Fragment Schüssel; weißlich, außen hellgrün/gelblich glasiert, innen gelblich mit dunkelgrünen Flecken glasiert; Dm. 25 cm, erhalten 28 Grad.
- 6 Fragment Schüssel; gelblich, außen verrußt, innen farblos mit grünen Flecken glasiert; Dm. 29 cm, erhalten 54 Grad.
- 7 Fragment Schüssel; weißlich, außen hellgrün glasiert, innen grün/dunkelgrün changierend glasiert; Dm. 25 cm, erhalten 22 Grad.
- 8 Fragment Schüssel; gelblich, außen hellgrün glasiert, innen farblos mit grünen Flecken glasiert; Dm. 30 cm, erhalten 56 Grad.
- 9 Fragment Schüssel; gelblich, außen hellgrün glasiert, innen grün glasiert; Dm. 24 cm, erhalten 30 Grad.
- 10 Fragment Schüssel; gelblich, außen farblos/hellgrün glasiert, innen farblos/hellgrün mit dunkelgrünen Flecken glasiert; Dm. 28 cm, erhalten 200 Grad.
- 11 Rs Schüssel; orange, außen farblos glasiert, innen auf Engobe ‚metallisch‘ grün glasiert; Dm. 25 cm, erhalten 42 Grad.
- 12 Rs Schüssel; gelblich, außen farblos glasiert, innen grün glasiert; Dm. 26 cm, erhalten 38 Grad.
- 13 Rs Schüssel; gelblich, außen farblos glasiert, innen hellgrün/grün changierend glasiert; Dm. 27 cm, erhalten 70 Grad.
- 14 Rs Schüssel; gelblich, außen farblos glasiert, innen farblos mit dunkelgrünen Flecken glasiert; Dm. 27 cm, erhalten 38 Grad.
- 15 Rs Schüssel; weißlich/grau, stark angegriffen, außen hellgrün glasiert, innen hellgrün/grün changierend glasiert; Dm. 28 cm, erhalten 146 Grad.
- 16 Rs Schüssel; schwarz, verbrannt, Glasur innen blasig aufgeworfen; Dm. größer als 30 cm.
- 17 Rs Schüssel; gelblich, außen farblos glasiert, innen farblos mit dunkelgrünen Flecken glasiert; Dm. größer als 30 cm.

*Abb. 20 Irdenware*

- 1 Rs Schüssel; weißlich, angegriffen/verbrannt, außen hellgrün glasiert, innen gelblich/grünlich glasiert; Dm. 30 cm (?), erhalten 14 Grad.
- 2 Rs Schüssel; gelblich, außen farblos glasiert, innen auf Rand farblos mit dunkelgrünen Flecken glasiert; darunter dunkelgrün glasiert; Dm. 30 cm (?), erhalten 12 Grad.
- 3 Rs Schüssel; gelblich, außen farblos glasiert, innen hellgrün glasiert; Dm. 15 cm, erhalten 52 Grad.
- 4 Rs Schüssel; weißlich, außen hellgrün glasiert, innen hellgrün mit dunkelgrünen Flecken glasiert, auf Rand eingetiefte Wellenlinie; Dm. 20 cm, erhalten 38 Grad.
- 5 Rekonstruierte Schüssel; weißlich, außen gelblich glasiert, innen hellgrün mit dunkelgrünen Flecken glasiert; Dm. 32 cm.
- 6 Rs Schüssel; braun/orange, außen farblos glasiert, innen hellgrün-milchig glasiert; Dm. 22 cm, erhalten 54 Grad.
- 7 Rs Dreifußpfanne; orange, beidseitig auf Engobe grün-‚metallisch‘ glasiert; Dm. 13 cm, erhalten 60 Grad.
- 8 Fragment Dreifußpfanne; orange, beidseitig auf Engobe grün-‚metallisch‘ glasiert; Dm. 12 cm, erhalten 64 Grad.
- 9 Fragment Dreifußpfanne; orange, beidseitig auf Engobe grün-‚metallisch‘ glasiert; Dm. 13 cm, erhalten 70 Grad.
- 10 Bs mit Fuß Dreifußpfanne; orange, beidseitig auf Engobe grün-‚metallisch‘ glasiert.
- 11 Fragment Dreifußpfanne; orange, beidseitig auf Engobe grün-‚metallisch‘ glasiert; Dm. 12 cm, erhalten 60 Grad.
- 12 Rs Töpfchen; gelblich, außen dunkelbraun glasiert, innen farblos glasiert; Dm. 7 cm, erhalten 72 Grad.
- 13 Rs Töpfchen; orange, außen dunkelbraun glasiert, innen auf Engobe gelblichgrün glasiert; auf Schulter doppelte Rillenlinie; Dm. 6 cm, erhalten 52 Grad.
- 14 Töpfchen mit Henkel; orange, außen und Innenrand dunkelbraun glasiert, sonst innen auf Engobe gelblich glasiert; auf Schulter Rillenzonen; Dm. 7 cm, erhalten 92 Grad.

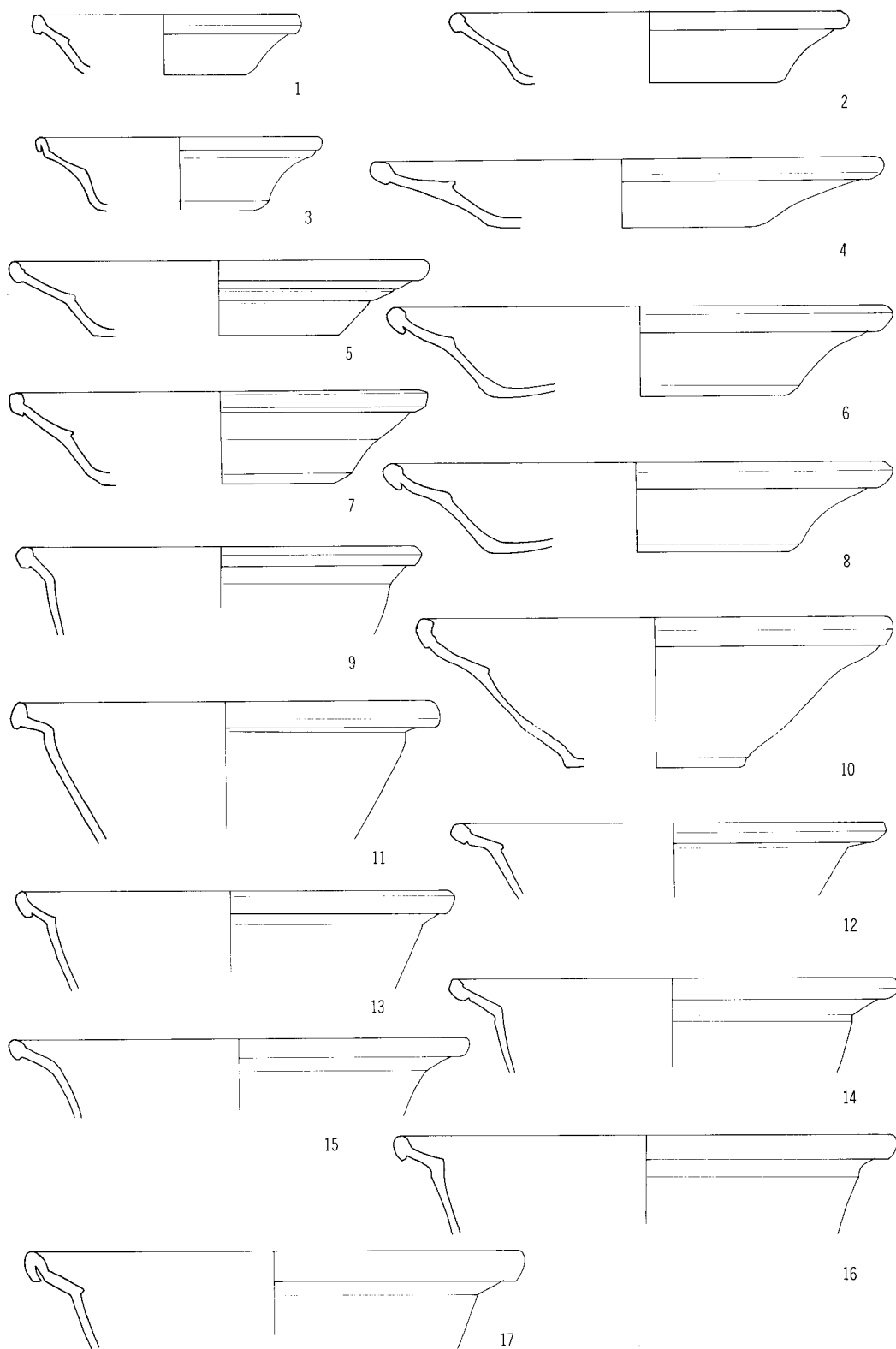


Abb. 19 Schwäbisch Gmünd. Glasierte Irdenware. M 1:4.

- 15 Rs Töpfchen; orange, außen und Innenrand braun glasiert, sonst innen auf Engobe grün-,milchig' glasiert; auf Schulter schmaler Grat; Dm. 7,5 cm, erhalten 120 Grad.
- 16 Rs Töpfchen mit Henkelansatz; orange, beidseitig braun glasiert; Dm. 6 cm, erhalten 90 Grad.
- 17 Rs Töpfchen; weißlich/grau, außen dunkelbraun glasiert, innen gelblich/grünlich glasiert, am Hals einfache Rille; Dm. 7 cm, erhalten 34 Grad.
- 18 Rs Töpfchen; weißlich, außen und Innenrand partiell dunkelbraun glasiert, innen gelblich glasiert, am Übergang zur Schulter einfache Rille; Dm. 7 cm, erhalten 96 Grad.
- 19 Rs Töpfchen; orange, außen dunkelbraun glasiert, innen farblos/grünlich glasiert, am Übergang zur Schulter einfache Rille und schmaler Grat; Dm. 6 cm, erhalten 60 Grad.
- 20 Rs Töpfchen; gelblich, außen dunkelbraun glasiert, innen farblos glasiert; Dm. 9 cm, erhalten 64 Grad.
- 21 Rs Töpfchen; orange, außen und Innenrand braun glasiert, sonst innen grünlich glasiert; Dm. 10 cm, erhalten 108 Grad.
- 22 Rs Töpfchen; orange, außen nur engobiert (?), Innenrand gelb glasiert, sonst innen dunkelbraun glasiert; Dm. 8 cm, erhalten 60 Grad.
- 23 Rs Töpfchen; gelblich/braun, außen braun glasiert, innen farblos/grünlich glasiert, am Hals einfache Rille; Dm. 9 cm, erhalten 60 Grad.
- 24 Rs Töpfchen; orange, außen dunkelbraun glasiert, innen grünlich glasiert; Dm. 11 cm, erhalten 44 Grad.
- 25 Rs Topf mit Ausgußschnauze; orange, außen dunkelbraun glasiert, innen gelb mit grünlichen Streifen glasiert, am Übergang zur Schulter schwacher Absatz; Dm. 10 cm, erhalten 108 Grad.
- 26 Rs Topf; orange, außen dunkelbraun glasiert, innen grünlich glasiert; Dm. 13 cm, erhalten 40 Grad.
- 27 Rs Topf; orange, außen dunkelbraun glasiert, innen auf Engobe gelblich glasiert; Dm. 13 cm, erhalten 32 Grad.
- 28 Rs Topf; orange, außen und Innenrand braun glasiert, sonst innen auf Engobe grün/gelblich glasiert, am Übergang zur Schulter schwacher Absatz; Dm. 13 cm, erhalten 40 Grad.

### *Abb. 21 Irdenware*

- 1 Fragment Doppelhenkeltasse mit ‚gelapptem‘ Rand; orange, außen dunkelbraun glasiert, innen auf Engobe gelblich glasiert; Dm. 11 cm, erhalten 64 Grad.
- 2 Fragment Tasse mit Henkelansatz; braun/gelblich/hellorange, außen braun glasiert, innen gelblich glasiert; Dm. 7 cm, erhalten 40 Grad.
- 3 Fragment Tasse; gelblich, außen dunkelbraun glasiert, innen auf Engobe grünlich glasiert; Dm. 11 cm, erhalten 52 Grad.
- 4 Fragment Doppelhenkeltasse (?) mit ‚gelapptem‘ Rand; blaß rosa, außen dunkelbraun glasiert, innen auf Engobe grünlich/gelblich glasiert; Dm. 11 cm, erhalten 50 Grad.
- 5 Fragment Tasse mit Henkelansatz; gelblich, außen dunkelbraun glasiert, innen auf Engobe grünlich glasiert; Dm. 7,5 cm, erhalten 38 Grad.
- 6 Fragment Tasse mit Henkelansatz; orange, außen dunkelbraun glasiert, innen auf Engobe gelblich glasiert; Dm. 11 cm, erhalten 50 Grad.
- 7 Rs Tasse; orange, beidseitig braun glasiert; Dm. 8 cm, erhalten 40 Grad.
- 8 Fragment Tasse mit profiliertem Rand; orange, außen dunkelbraun glasiert, innen auf Engobe gelblich glasiert; Dm. 12 cm, erhalten 62 Grad.
- 9 Fragment Tasse mit Henkelansatz; orange, außen dunkelbraun glasiert, innen auf Engobe gelblich glasiert; Dm. 6 cm.
- 10 Fragment Tasse mit Henkelansatz; orange, außen braun glasiert, innen auf Engobe gelblich glasiert; Dm. 10 cm (?), erhalten 20 Grad.
- 11 Fragment Tasse mit Henkelansatz; orange, beidseitig dunkelbraun glasiert; Dm. 12 cm, erhalten 64 Grad.
- 12 Fragment Tasse mit Henkelansatz; orange, außen dunkelbraun glasiert, innen hellgrün glasiert; Dm. 7 cm.
- 13 Fragment Kaffeekanne mit Ausgußstille; weißlich, beidseitig braun glasiert; Dm. 6 cm, erhalten 120 Grad.
- 14 Fragment Kaffeekanne; weißlich, beidseitig dunkelbraun glasiert; Dm. 5 cm, erhalten 28 Grad.
- 15 Fragment Ausgußstille; orange, außen dunkelbraun glasiert, innen gelblich/olivgrün glasiert.
- 16 Fragment Kaffeekanne mit Ausgußstüldenansatz; orange, außen dunkelbraun glasiert, innen farblos glasiert; Dm. 7 cm, erhalten 120 Grad.
- 17 Fragment Kaffeetopf mit Ausgußschnauze; weißlich, außen dunkelbraun glasiert, innen auf Engobe gelblich glasiert; Dm. 10 cm, erhalten 120 Grad.

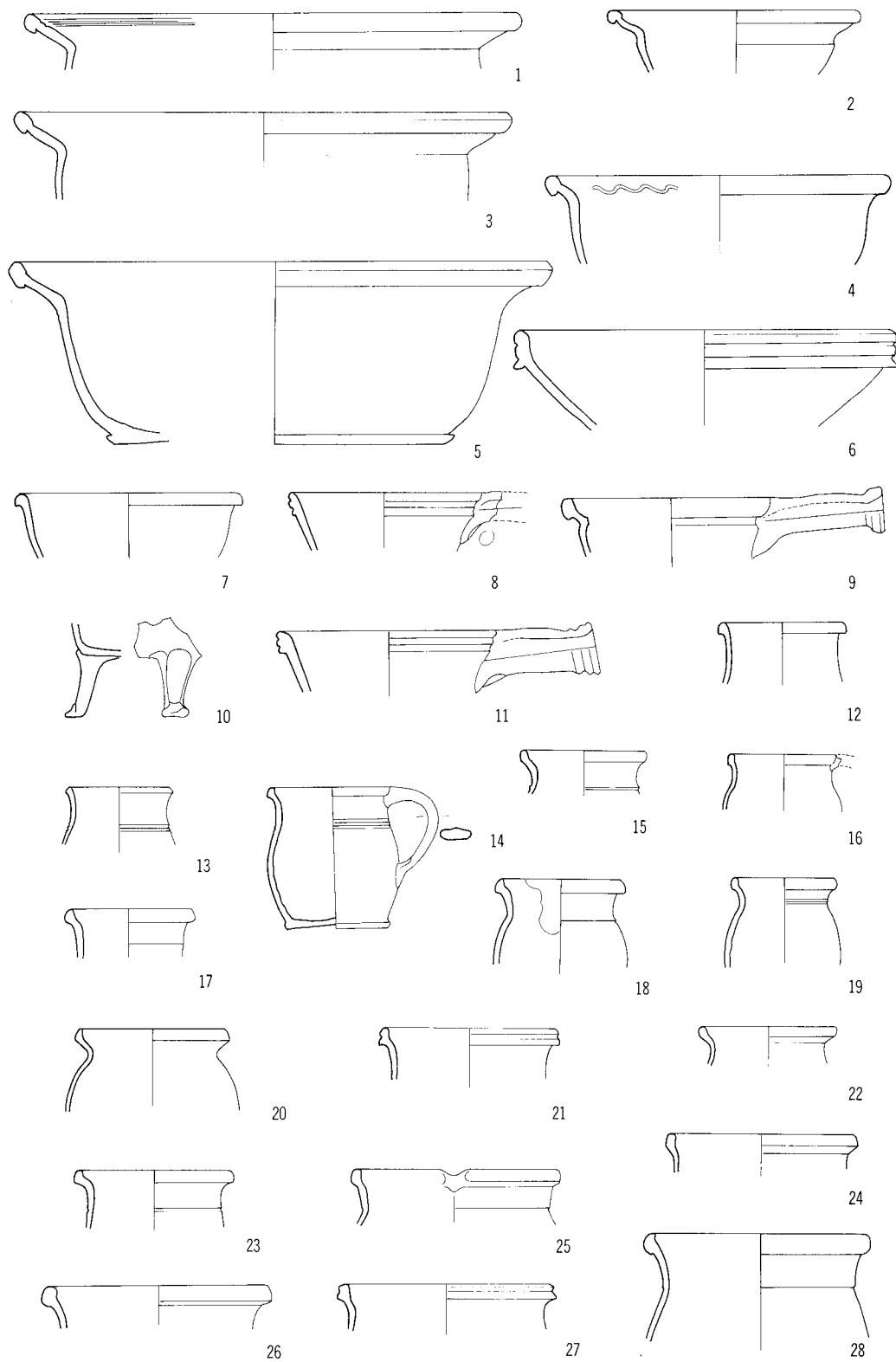


Abb. 20 Schwäbisch Gmünd. Glasierte Irdenware. M 1:4.



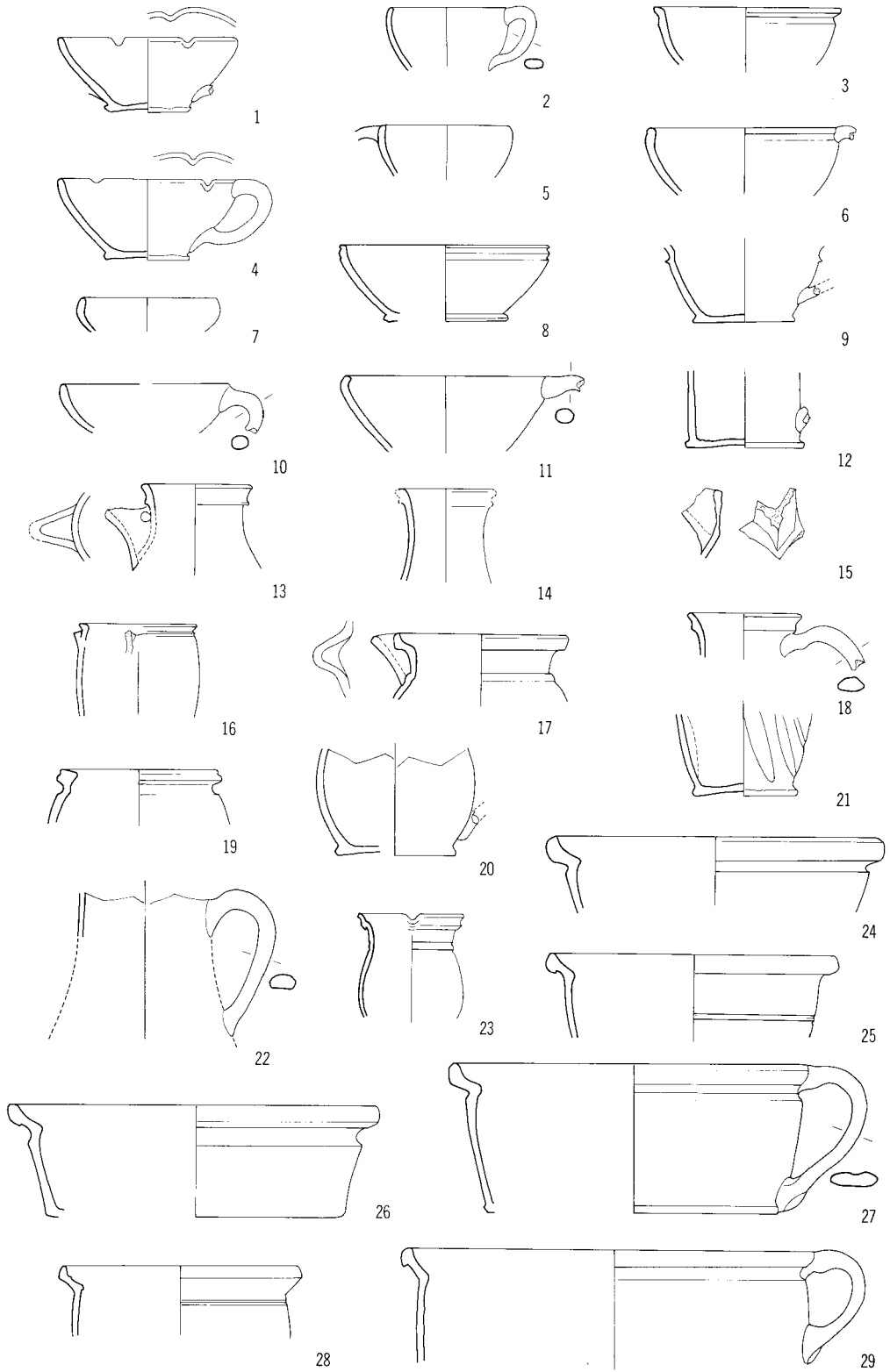


Abb. 21 Schwäbisch Gmünd. Glasierte Irdenware. M 1:4.

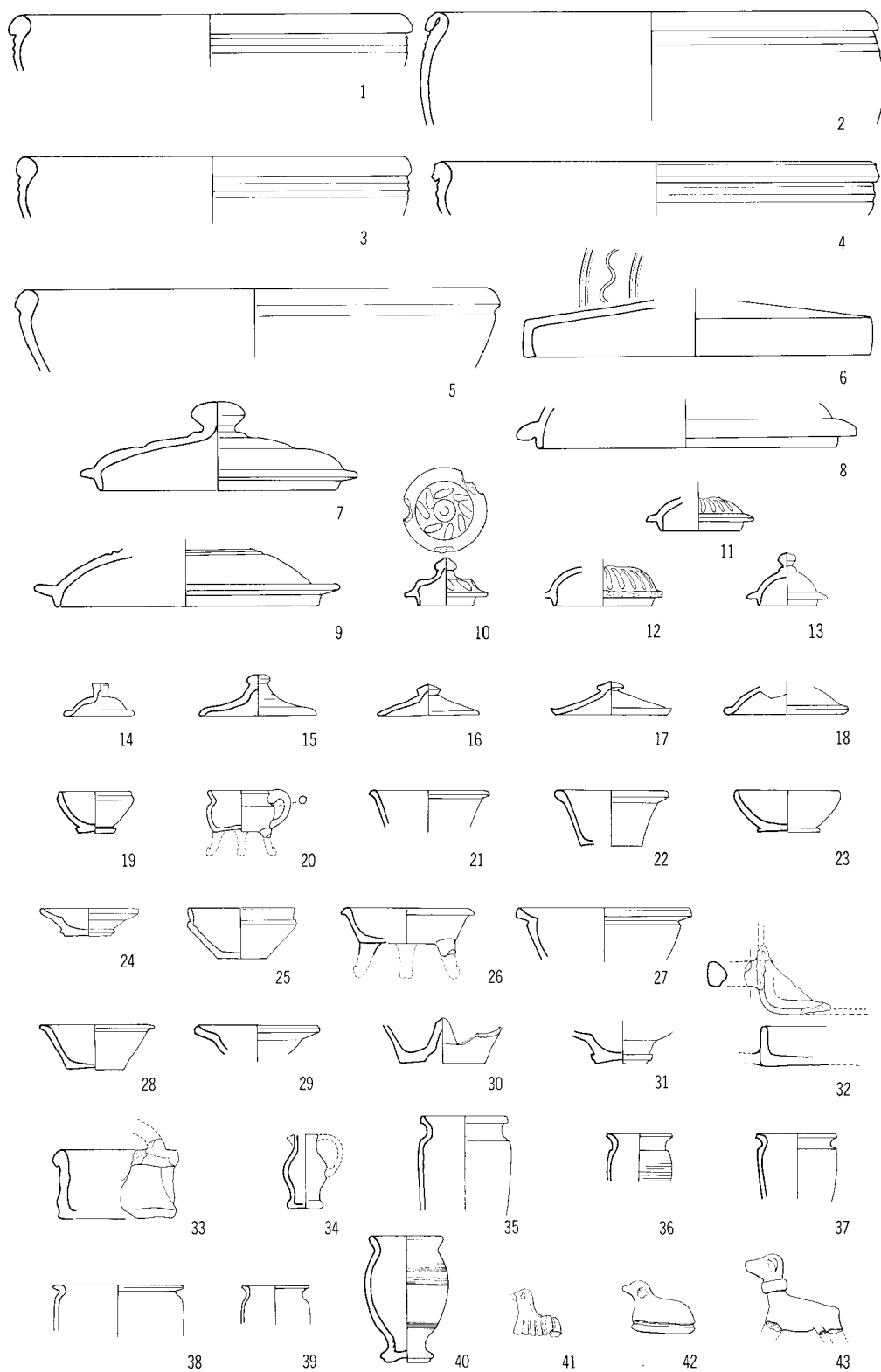


Abb. 22 Schwäbisch Gmünd. Glasierte und unglasierte Irdenware. M 1:4.

- 18 Fragment Kaffeekanne mit Henkelansatz; weißlich, beidseitig hellbraun glasiert; Dm. 7 cm, erhalten 38 Grad.
- 19 Rs Töpfchen (?); gelblich, außen dunkelbraun glasiert, innen farblos/grünlich glasiert; Dm. 9 cm, erhalten 96 Grad.
- 20 Fragment Töpfchen(?)/Kännchen mit Henkelansatz; hellorange, außen dunkelbraun glasiert, innen farblos/grünlich glasiert; Dm. 7 cm.
- 21 Fragment Töpfchen(?)/Kännchen mit tiefen Schrägkanneluren; gelblich, außen dunkelbraun glasiert, innen grünlich mit dunkelgrünen und braunen Flecken glasiert; Dm. 6 cm.
- 22 Halsfragment Kanne (?) mit vollständigem Henkel; orange, außen auf Engobe dunkelbraun glasiert, innen hellgrün glasiert; Dm. 8 cm.
- 23 Fragment Kännchen mit Ausgußschnauze; orange, beidseitig braun glasiert; Dm. 6 cm, erhalten 360 Grad.
- 24 Rs Schüssel/Ofenrutscher; weißlich, außen braun mit schwarzen Flecken glasiert, innen gelblich glasiert; Dm. 19 cm, erhalten 46 Grad.
- 25 Rs Schüssel/Ofenrutscher; verbrannt, beidseitig (?) grün glasiert, auf Wandung doppelte Rillenzier; Dm. 17 cm, erhalten 46 Grad.
- 26 Rs Schüssel; gelblich, verbrannt, beidseitig (?) grün glasiert, Schulterabsatz; Dm. 22 cm, erhalten 36 Grad.
- 27 Fragment Ofenrutscher mit vollständigem Henkel; weißlich, außen braun mit hellen Flecken glasiert, innen gelblich glasiert; Dm. 20 cm, erhalten 92 Grad.
- 28 Rs Schüssel/Ofenrutscher; weißlich, innen farblos mit dunkelbraunen Flecken glasiert; Dm. 14 cm, erhalten 62 Grad.
- 29 Fragment Ofenrutscher mit vollständigem Henkel; weißlich, außen braun mit hellen Flecken glasiert, innen farblos/gelblich glasiert; Dm. 24 cm, erhalten 34 Grad.

#### *Abb. 22 Irdenware*

- 1 Rs Schüssel; weißlich, beidseitig dunkelbraun glasiert, Zone unter Rand gerieft; Dm. 23 cm, erhalten 22 Grad.
- 2 Rs Schüssel; weißlich, außen hellgrün, innen dunkelbraun glasiert, Zone unter Rand gerieft; Dm. 26 cm, erhalten 36 Grad.
- 3 Rs Schüssel; weißlich, außen farblos/gelblich glasiert, innen hellbraun glasiert, Zone unter Rand gerieft; Dm. 23 cm, erhalten 32 Grad.
- 4 Rs Schüssel; weißlich, außen farblos/gelblich glasiert, innen dunkelbraun glasiert, Zone unter Rand gerieft; Dm. 26 cm (?), erhalten 16 Grad.
- 5 Rs Schüssel; gelblich, außen farblos glasiert, innen farblos mit braunen Flecken glasiert; Dm. 28 cm, erhalten 42 Grad.
- 6 Fragment Deckel; hell gelblich, außen dunkelgrün glasiert, innen farblos glasiert, Rillen- und Wellendekor; Dm. 21 cm, erhalten 46 Grad.
- 7 Fragment Deckel; weißlich, außen dunkelbraun glasiert, innen gelblichgrün glasiert; Dm. 14 cm, erhalten 76 Grad.
- 8 Fragment Deckel; weißlich (?), stark feuerbeschädigt, wohl beidseitig glasiert; Dm. 18 cm (?)
- 9 Fragment Deckel; weißlich, außen braun mit dunkelbraunen Flecken glasiert, innen gelblichgrün glasiert; Dm. 16 cm, erhalten 46 Grad.
- 10 Deckelchen; hell gelblich, außen dunkelbraun glasiert, innen farblos glasiert, Schrägkerbendekor; Dm. 3,5 cm, erhalten 360 Grad.
- 11 Fragment Deckelchen; hell gelblich, außen dunkelbraun/schwarz glasiert, Schrägkerbendekor; Dm. 5 cm, erhalten 160 Grad.
- 12 Fragment Deckelchen; weißlich, außen dunkelbraun glasiert, Schrägkerbendekor; Dm. 6 cm, erhalten 80 Grad.
- 13 Deckelchen; gelblich, außen dunkelbraun glasiert; Dm. 3,5 cm, erhalten 360 Grad.
- 14 Deckelchen; grau/rot, körnig-rauh, stark überfeuert/feuerbeschädigt; Dm. 4,5 cm, erhalten 240 Grad.
- 15 Fragment Deckelchen; gelblich, außen grün-gelb fleckig glasiert, innen dünn grünlich glasiert; Dm. 7 cm, erhalten 110 Grad.
- 16 Fragment Deckelchen; orange, außen auf Engobe hellgrün glasiert; Dm. 6 cm, erhalten 108 Grad.
- 17 Fragment Deckelchen; orange, außen auf Engobe hellgrün glasiert; Dm. 7 cm, erhalten 74 Grad.
- 18 Fragment Deckelchen; gelblich/hellorange, innen gelblich/farblos glasiert; Dm. 7 cm, erhalten 50 Grad.
- 19 Schüsselchen; hellorange, innen auf Engobe gelb/grün glasiert; Dm. 4 cm, erhalten 360 Grad.
- 20 Dreifußtöpfchen; gelblich, innen dunkelgrün glasiert; Dm. 4 cm, erhalten 360 Grad.
- 21 Rs Näpfchen; hellorange, innen farblos glasiert; Dm. 6,5 cm, erhalten 60 Grad.

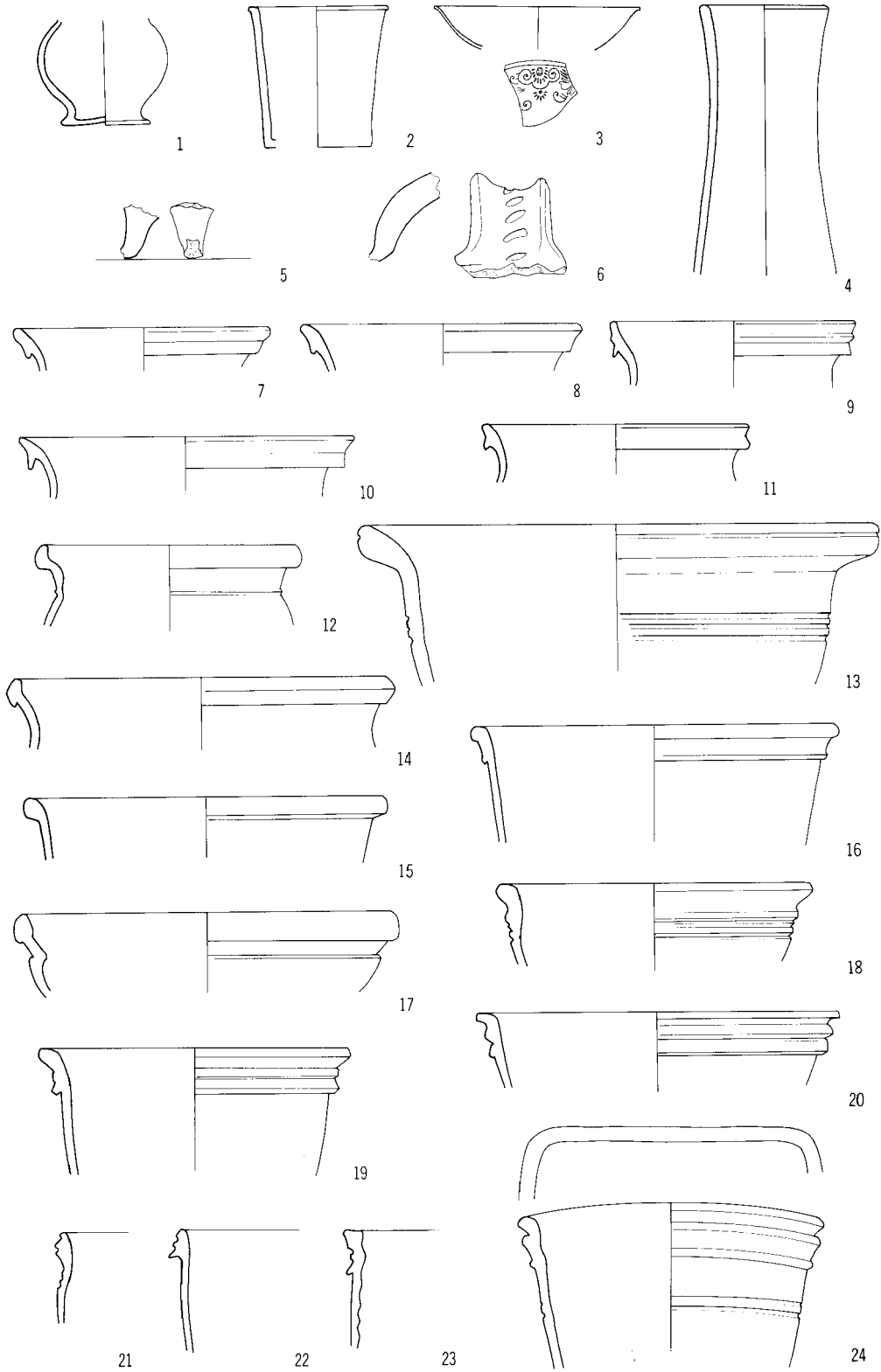


Abb. 23 Schwäbisch Gmünd. Glasierte und unglasierte Irdenware. M 1:4.

- 22 Fragment Näpfchen; gelblich/hellorange, innen auf Engobe gelb glasiert; Dm. 6 cm, erhalten 80 Grad.
- 23 Fragment Schüsselchen; hellorange, beidseitig dunkelbraun glasiert; Dm. 6 cm, erhalten 64 Grad.
- 24 Fragment Schüsselchen; hellorange, innen auf Engobe grün glasiert; Dm. 6 cm, erhalten 54 Grad.
- 25 Fragment Schüsselchen; hellorange, innen auf Engobe weiß-grün fleckig glasiert; Dm. 6,5 cm, erhalten 52 Grad.
- 26 Fragment Dreifußpfännchen; gelblich, innen dunkelgrün glasiert; Dm. 7 cm, erhalten 42 Grad.
- 27 Fragment Dreifußpfännchen; hellorange, beidseitig farblos glasiert; Dm. 10 cm, erhalten 52 Grad.
- 28 Fragment Näpfchen; hellorange, innen farblos glasiert; Dm. 6,5 cm, erhalten 40 Grad.
- 29 Fragment Schüsselchen; orange, innen gelblich glasiert; Dm. 7 cm, erhalten 60 Grad.
- 30 Fragment Backförmchen; orange, innen grün-gelb fleckig glasiert; Dm. 5 cm.
- 31 Bodenfragment Schüsselchen; hellorange, innen auf Engobe dunkelgrün glasiert; Dm. 3 cm, erhalten 54 Grad.
- 32 Fragment Miniaturbräter; gelblich/rosa, beidseitig grün/grüngelblich glasiert, Ansatz von senkrechtem Bandhenkel.
- 33 Fragment Miniaturbräter; gelblich/hellorange, beidseitig engobiert, innen grün glasiert, Ansatz von Querhenkel auf dem Rand.
- 34 Krügchen; orange, außen dunkelbraun glasiert, innen gelblich/bräunlich glasiert, Henkel abgeplatzt; Höhe 4,5 cm.
- 35 Fragment Salbgefäß; rot, außen und Innenrand grüngelblich glasiert, innen sonst dunkelgrün glasiert; Dm. 5 cm, erhalten 112 Grad.
- 36 Fragment Salbgefäß; gelblich, beidseitig farblos glasiert, Schulter fein gerillt; Dm. 4 cm, erhalten 140 Grad.
- 37 Fragment Salbgefäß; hellorange, beidseitig auf Engobe gelblich glasiert; Dm. 4,8 cm, erhalten 240 Grad.
- 38 Fragment Salbgefäß; orange, beidseitig auf Engobe (dunkel)grün glasiert; Dm. 7 cm, erhalten 48 Grad.
- 39 Fragment Salbgefäß; orange, beidseitig auf Engobe gelblich glasiert; Dm. 4 cm, erhalten 80 Grad.
- 40 Salbgefäß; hellorange, außen auf Engobe farblos glasiert, blaue Bänderbemalung; H 7,5 cm, Dm. 4 cm.
- 41 Tierfigürchen (Schaf ?); hellorange; L. 3 cm.
- 42 Tierfigürchen (Schaf ?); hellorange, Glasurspritzer; L. 4 cm.
- 43 Tierfigürchen (Hund ?); rosa; L. 4,8 cm.

### *Abb. 23 Irdenware*

- 1 Fragment Sparbüchse (?); orange, außen dunkelbraun, innen farblos glasiert; H. noch 6,2 cm.
- 2 Fragment Becher/Tasse; orange, beidseitig engobiert, außen grün glasiert, innen Rand grün, darunter gelblich glasiert; Dm. 8 cm, erhalten 82 Grad.
- 3 Fragment Untertasse; rot, sehr feiner Ton, beidseitig farblos/bräunlich glasiert, innen matte Bemalung; Dm. 12 cm, erhalten 94 Grad.
- 4 Fragment Destilliergefäß (?); orange, außen dunkelbraun glasiert, innen grün mit orangen Flecken glasiert; Dm. 7 cm, erhalten 52 Grad.
- 5 Fragment Fuß; weißlich, beidseitig braun glasiert.
- 6 Henkelfragment Bügelkanne; dunkelgrau, feinsandig, auf Oberseite fünf spitzovale Einstiche.
- 7 Rs Topf; grau/braun, körnig-rauh; Dm. 15 cm, erhalten 40 Grad.
- 8 Rs Topf; dunkelgrau, feinsandig; Dm. 16 cm, erhalten 18 Grad.
- 9 Rs Topf; dunkelgrau, feinsandig; Dm. 14 cm, erhalten 38 Grad.
- 10 Rs Topf; grau/braun, feinsandig; Dm. 20 cm, erhalten 36 Grad.
- 11 Rs Topf; orange, außen angerußt; Dm. 15 cm, erhalten 74 Grad.
- 12 Rs Topf; hellorange, außen stark angerußt; Dm. 15 cm, erhalten 106 Grad.
- 13 Rs schüssel; gelblich, kreidig-fein, dreifacher Rillendekor; Dm. größer als 30 cm.
- 14 Rs Topf; orange/braun, körnig-rauh; Dm. 22 cm, erhalten 46 Grad.
- 15 Rs Blumentopf; hellorange, kreidig-fein; Dm. 21 cm, erhalten 54 Grad.
- 16 Rs Blumentopf; orange, stellenweise grau; Dm. 21 cm, erhalten 46 Grad.
- 17 Rs Blumentopf (?); gelblich, Brucl orange; Dm. 22 cm, erhalten 24 Grad.
- 18 Rs Blumentopf; gelblich, feinsandig; Dm. 18 cm, erhalten 62 Grad.

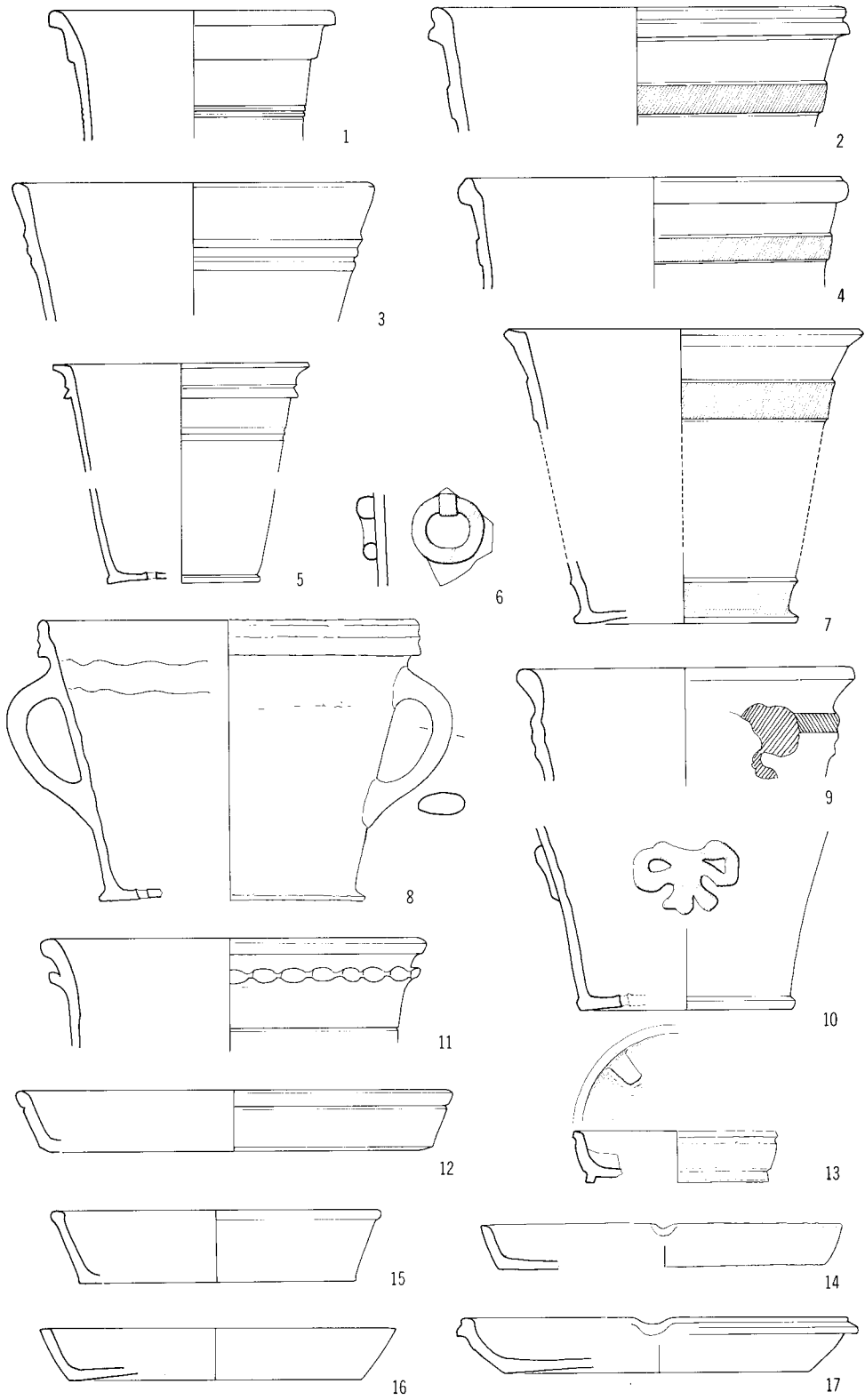


Abb. 24 Schwäbisch Gmünd. Glasierte und unglasierte Irdenware. M 1:4.

- 19 Rs Blumentopf; orange; Dm. 18 cm, erhalten 46 Grad.  
 20 Rs Blumentopf; orange, grobkörnig-rauh; Dm. 21 cm, erhalten 30 Grad.  
 21 Rs Blumentopf; orange, grobkörnig-rauh; Kantenl. ?.  
 22 Rs Blumentopf; orange, körnig-rauh; Kantenl. ?.  
 23 Rs Blumentopf; orange; Kantenl. ?.  
 24 Rs Blumentopf; orange; Kantenl. 18 cm.

#### *Abb. 24 Irdenware*

- 1 Rs Blumentopf; orange, innen engobiert; Dm. 19 cm, erhalten 54 Grad.  
 2 Rs Blumentopf; orange, beidseitig engobiert, außen und Innenrand gelb glasiert, Leiste grün glasiert; Dm. 21 cm, erhalten 24 Grad.  
 3 Rs Blumentopf; gelblich, außen ‚milchig‘ grün glasiert; Dm. 21 cm, erhalten 70 Grad.  
 4 Rs Blumentopf; orange, außen und Innenrand auf Engobe gelb glasiert, Leiste grün glasiert; Dm. 21 cm, erhalten 24 Grad.  
 5 Blumentopf; orange, außen auf Engobe grün glasiert, doppelte Rillenzier, Boden gelocht; Dm. 21 cm, erhalten 24 Grad.  
 6 Ws Blumentopf; gelblich, Ring und Halterung grün glasiert.  
 7 Blumentopf; orange, außen auf Engobe gelb und dunkelbraun (Leiste und Zone unter Bodenabsatz) glasiert; Dm. 21 cm, erhalten 58 Grad.  
 8 Zweihenkliger Blumentopf; gelblich/hellorange, außen und Randinnenseite auf Engobe ‚milchig‘ grün glasiert, innen unter Glasurzone Engobeband, Boden gelocht; Dm. 23 cm, erhalten 94 Grad.  
 9 Rs Blumentopf; orange, außen und Innenrand auf Engobe gelblich glasiert, Leiste und aufgelegte Schleife (?) dunkelgrün glasiert; Dm. 19 cm, erhalten 42 Grad.  
 10 Rs Blumentopf; orange, außen auf Engobe gelblich glasiert, aufgelegte Schleife und Bodenwulst grün glasiert, Boden gelocht; Dm. 13 cm.  
 11 Rs Blumentopf; beige/orange, außen farblos/grünlichbraun glasiert, Randunterkante mit Fingerdellen, einfache Rillenzier; Dm. 22 cm, erhalten 70 Grad.  
 12 Untersetzer; orange, beidseitig grünlich glasiert; Dm. 25 cm, erhalten 54 Grad.  
 13 Untersetzer; hellorange, außen auf Engobe gelblich glasiert; Dm. 12 cm, erhalten 86 Grad.  
 14 Untersetzer; orange, beidseitig farblos glasiert, Ausgußschnauze; Dm. 21 cm, erhalten 120 Grad.  
 15 Untersetzer; gelblich/hellorange, innen farblos/gelblich glasiert; Dm. 19 cm, erhalten 70 Grad.  
 16 Untersetzer; gelblich/hellorange, innen farblos/gelblich glasiert; Dm. 21 cm, erhalten 46 Grad.  
 17 Untersetzer; gelblich, innen farblos glasiert; Ausgußschnauze; Dm. 25 cm, erhalten 54 Grad.

#### *Anschrift des Verfassers*

Dr. UWE GROSS  
 Landesdenkmalamt Baden-Württemberg  
 Silberburgstraße 193  
 70178 Stuttgart

#### *Schlagwortverzeichnis*

Neuzeitliche Keramik; Irdenware; Stadtbrand; Kellerverfüllung.