

# **Archäologische Nachrichten aus Baden**

Heft 71 · 2005

Herausgeber: Förderkreis Archäologie in Baden e. V.  
Redaktion: Gerhard Fingerlin, Heiko Steuer  
Gesamtherstellung: Lavori Verlag, Freiburg

## Rotgestrichene Ware – ein keramisches Bindeglied zwischen Antike und Frühmittelalter

Bei den archäologischen Untersuchungen der beiden frühmittelalterlichen Friedhöfe in Mannheim-Vogelstang („Elkersberg“) und in Mannheim-Straßenheim („Aue“) fand man in mehreren Gräbern Tongefäße, die auf den ersten Blick einen älteren, „römischen“ Eindruck machen. Vor allem der in Resten erhaltene rote Überzug läßt bei diesen Tellern an kaiserzeitliche Keramik denken (Abb. 1). Nun ist es zwar auch im Rhein-Neckar-Raum keineswegs selten, daß antikes Geschirr, ob nun aus Ton oder Glas, in merowingerzeitlichen Bestattungen begegnet. Im Gräberfeld von Mannheim-Vogelstang kennt man aus Grab 420 beispielsweise eine römische Tonlampe, im Friedhof von Heidelberg-Kirchheim („Heuau“) eine römische Glasflasche. In den eingangs genannten Fällen handelt es sich aber im Gegensatz dazu ganz zweifelsfrei um zeitgenössische, d.h. frühmittelalterliche Erzeugnisse des 6. Jahrhunderts.



Abb. 1 Rotgestrichene Teller aus Mannheim-Straßenheim (vorne links, hinten rechts) und aus Mainz-Hechtsheim.

Die „römische“ Form der Teller und der rote, an Terra Sigillata erinnernde Überzug sind noch in der Merowingerzeit kennzeichnende Merkmale bestimmter Produkte der Töpfereien von Mayen in der Eifel. Diese Werkstätten, welche bereits in spätantiker Zeit ihre Tätigkeit aufnahmen, sind in den Wirren der Völkerwanderungszeit nicht untergegangen; sie haben vielmehr ohne Zäsuren bis mindestens ins ausgehende Spätmittelalter gearbeitet, was eine einmalige, ununterbrochene Existenz und Tätigkeit von mehr als tausend Jahren bedeutet. Da ihre Betreiber überwiegend oder gar ausschließlich Romanen, also Nachfahren der römischen Provinzbevölkerung waren, muß es nicht verwundern, daß sich die antiken Töpfertraditionen ungebrochen bis weit in die Frankenzeit hinein erhalten haben, die an Rhein und Mosel im 5. Jahrhundert beginnt. Die so „römisch“ anmutenden Teller der genannten Form entwickeln sich aus Vorläufern, welche bis ins frühere 5. Jahrhundert als echte Terra Sigillata gefertigt wurden. Die Mayener Stücke haben in der Regel einen weniger qualitätsvollen, stumpfen und schlechter auf dem Gefäßuntergrund haftenden Überzug als die Sigillata-Gefäße. Da man früher der Auffassung war, der rote bis rotbraune Überzug sei mit einem Pinsel oder ähnlichem aufgetragen worden, gab man diesen Produkten den Namen „rotgestrichene“ Ware. Im Verlaufe der 1. Hälfte, spätestens gegen Mitte des 5. Jahrhunderts endet die Versorgung der Landschaften an Mittel- und Oberrhein mit echter Terra Sigillata. Jedenfalls verschwinden zu dieser Zeit die charakteristischen rollstempelverzierten Schüsseln vom Typ Chenet 320, die jeweils die Masse der Argonnen-Erzeugnisse stellten. Die entstandene Lücke beim Tafelgeschirr scheinen „rotgestrichene“ Erzeugnisse aus den Eifeltöpfereien von Mayen geschlossen zu haben, wo man bis dahin hauptsächlich sog. rauwandige Koch- und Vorratsgefäße in großem Maßstab (zur Versorgung des spätrömischen Militärs?) hergestellt hatte. Die Produktpalette der frühen „rotgestrichenen“ Ware stimmt bis auf wenige Ausnahmen gut mit jener der späten echten Terra Sigillata überein, deren Produktion an mehreren benachbarten Orten in den nordfranzösischen Argonnen erfolgte. Es überwiegen bei weitem offene Gefäßformen (Näpfe, Teller, Schalen, Schüsseln, Reibschüsseln), geschlossene Formen (Becher, Krüge, Flaschen, Töpfe) spielen hingegen eine sehr viel geringere Rolle, fehlen aber nicht völlig.

Ein bedeutender Unterschied zwischen den Erzeugnissen aus den Argonnen und jenen aus der Eifel liegt im Fehlen des typischen Rollstempeldekors auf den Mayener Gefäßen. Auf den späten Argonnen-Erzeugnissen lösen im 4. Jahrhundert mit einem Rädchen abgerollte Ornamente die plastischen Dekore ab, die in der mittleren römischen Kaiserzeit bei der sog. Relief-Sigillata dominierten. Anhand dieser Rollrädchenmuster lassen sich die tiefen Schüsseln des Typs Chenet 320, die nahezu als einzige Gefäßform so verziert wurden, zeitlich näher einordnen. Die jüngsten, in der 2. Hälfte des 5. Jahrhunderts und im frühen 6. Jahrhundert verwendeten Rollstempel zeigen fast immer ein Kreuz- und/oder ein Vogelmotiv, die

man als christliche Zeichen deutet. Aus dem völligen Fehlen dieser Zierelemente auf Argonnen-Sigillata an Fundplätzen entlang des Ober- und Mittelrheins zieht die Forschung den schon oben erwähnten Schluß, die jüngsten Stücke seien seit dem mittleren 5. Jahrhundert nicht mehr nach Südwestdeutschland gelangt.

## Die Fundorte der rotgestrichenen Ware

Mannheim – Straßenheim

Gräberfeld „Aue“. Zwei Bestattungen (53 und 57) mit je einem Teller der Form Alzei 9/11. Grab 57 münzdatiert, ab 536 n.Chr.

Mannheim – Vogelstang

Gräberfeld „Elkersberg“. Kammergrab 152 B mit Teller ähnlich Mannheim – Straßenheim. Münzdatiert, frühestens 30er Jahre des 6. Jahrhunderts.

Edingen

Becher aus einem um 1900 entdeckten Grab. Zugehörigkeit zur rotgestrichenen Ware nicht gesichert, da Original nicht erhalten. Nach Beifunden 5. Jahrhundert.

Heidelberg

Kleine Gräbergruppe „Speyerer Straße“. Fragment eines nicht näher bestimmbar Tellers. Datierung des Fundplatzes Mitte und frühe 2. Hälfte des 5. Jahrhunderts.

Heidelberg – Kirchheim

Gräberfeld „Heuau“ II, wohl Bestattungsplatz einer im frühen 6. Jahrhundert gegründeten fränkischen Siedlung. Grab 18 enthielt einen Teller (Nachfolger der Form Ritterling 12, hier Abb. 2, 4), Grab 55 einen ähnlichen Teller, durch mitgefundene Perlen ins 6. Jahrhundert datiert.

Rheinsheim

Vermutlich Bestattungsplatz einer nach 500 gegründeten fränkischen Siedlung. Schüssel der Form Chenet 324 (Abb. 2, 6).

Gondelsheim

Aus einem Grab des späten 5. Jahrhunderts: Kleiner Krug (Abb. 2, 1), frühmittelalterliche Nachfolgeform des mittelkaiserzeitlichen Typs Niederbieber 62 b.

Haßmersheim am Neckar

Altfund ohne datierende Beifunde: Teller, nach typologischen Details fortgeschrittenes 6. Jahrhundert.

Heilbronn

Gräberfeld „am Rosenberg“, Bestattungsplatz einer alamannischen Siedlung bis um 500. Aus einem Frauengrab: Teller vom Typ Chenet 304 (Abb. 2, 5). Nach zugehörigen Bügelfibeln jüngster Belegungsabschnitt.

Herbolzheim an der Jagst

Bestattungsplatz auf dem westlichen Jagstufer. Grab 17: Teller mit hohem Rand. Nach Beifunden ausgehend 6. Jahrhundert.

Bietigheim

Grabfund des frühen 6. Jahrhunderts: Teller ähnlich Herbolzheim an der Jagst.

### Hemmingen

Bestattungsplatz wie Heilbronn „Rosenberg“, bis um 500 belegt. Grab 29: Becher wie Edingen (Abb. 2, 3); Grab 7: kleiner Krug wie Gondelsheim.

### Renningen

Siedlung „Neuwiesenäcker“ mit Fundmaterial vom 6. bis 12. Jahrhundert. Für zwei Fragmente von Tellern mit hohem Rand ist merowingerzeitliche Datierung wahrscheinlich.

### Runder Berg bei Urach

Höhensiedlung der Spätantike und des frühen Mittelalters, Siedlungstätigkeit endet im frühen 6. und wird erst wieder im Lauf des 7. Jahrhunderts aufgenommen.. Größter Bestand an „rotgestrichener Ware“ rechts des Rheins, bisher aber nur wenige Beispiele veröffentlicht. Datierung zweite Hälfte des 5. Jahrhunderts und Zeit „um 500“.

### Bopfingen am Rand des Nördlinger Rieses

Gräberfeld noch nicht veröffentlicht. Grab 16: Fläschchen, Nachfolgeform des Typs Niederbieber 81 (Abb. 2, 2), ähnlich den kleinen Krügen aus Gondelsheim und Hemmingen.

### Wyhl am Kaiserstuhl

Zum Formenbestand eines kleinen Gräberfeldes im „Leiselheimer Kreuz“ gehört u.a. ein Teller mit kurzem Rand. Belegungszeit: 5. Jahrhundert.

### Mengen im Breisgau

Aus dem merowingerzeitlichen Bereich einer größeren Siedlung stammt das Bruchstück eines Tellers mit hohem Rand. Vergleichbares nur aus jüngermerowingischen Zusammenhängen im Umkreis der Mayener Töpfereien. Spätester Nachweis der Ware in Südwestdeutschland.

### Kadelburg am Hochrhein

Aus zerstörten Gräbern: Teller mit hohem Rand, nach Formdetails späteres 5. oder frühes 6. Jahrhundert.

### Basel – Kleinhüningen

Gräberfeld „Tafeläcker“. Aus Grab 212: Große Schale, seltene Form (einzige Parallele in Trier, Typus 30 der dortigen Kaiserthermen-Keramik). Datierung schwierig, keine Beifunde. Möglich erscheint die Zeit ab dem 2. Drittel des 6. Jahrhunderts, in der in Basel starker fränkischer Einfluss archäologisch fassbar wird.

Der Überblick zeigt, daß die Funde „rotgestrichener“ Ware in den rechtsrheinischen Regionen sowohl aus Friedhöfen und Siedlungen stammen, die in die alamannische Periode (5. Jh.) datieren, wie auch aus solchen, die erst in fränkischer Zeit (später als 500 n. Chr.) entstanden sind. Es fällt allerdings auf, dass es sich bei den mit hinlänglicher Sicherheit ins 6. Jahrhundert zu datierenden Funden nahezu ausschließlich um Teller mit hohem Rand handelt (Ausnahmen: die Kragenrandteller aus Heidelberg-Kirchheim, das Fläschchen aus Bopfingen, möglicherweise die Knickleistenschüssel aus Rheinsheim). Sie kamen nur im nördlichen Teil Südwestdeutschlands zu Tage, der nach der hochmittelalterlichen Überlieferung nicht zur Alamannia rechnete, sondern um 500 Teil der Francia geworden war (Karte Abb. 3).

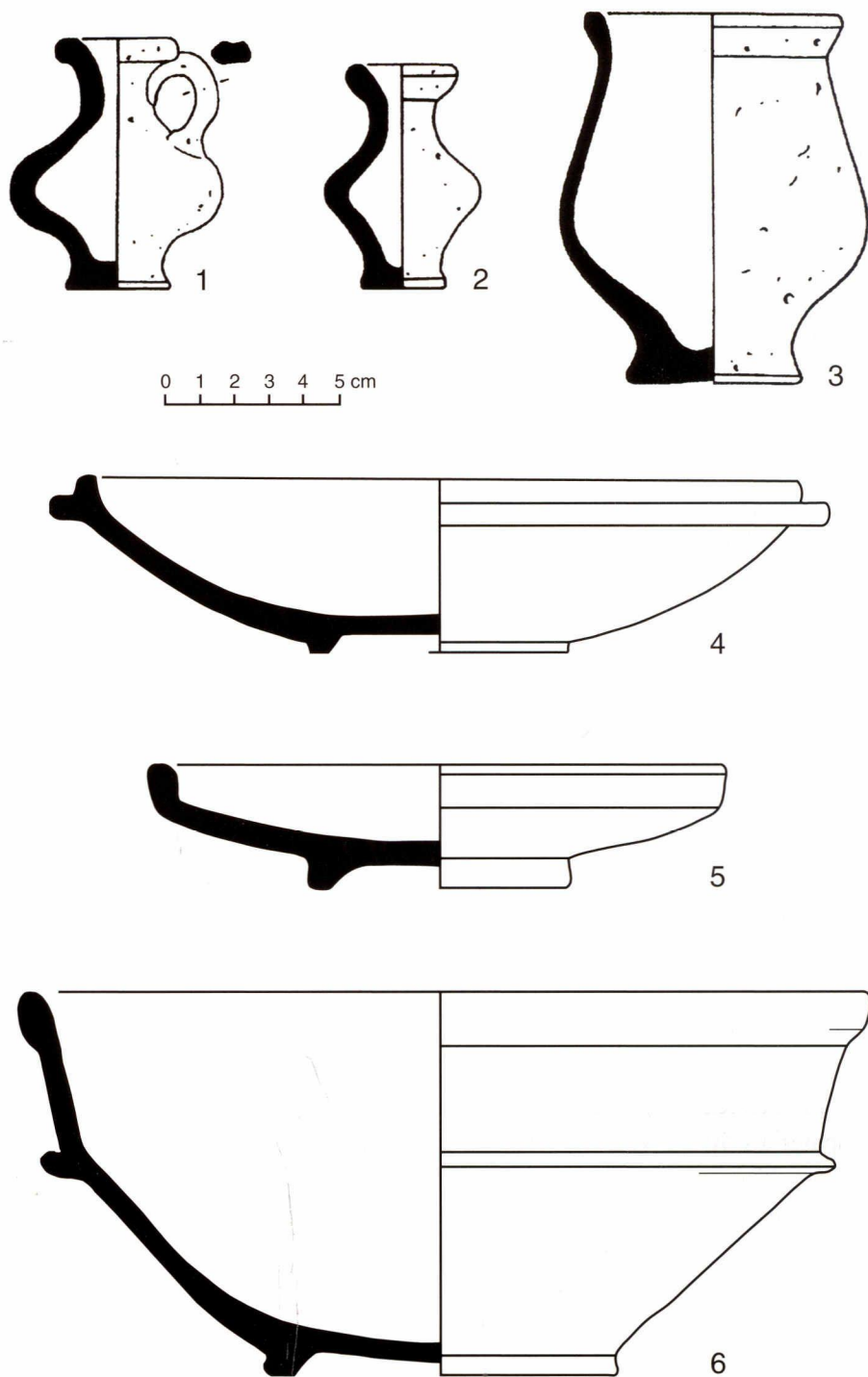


Abb. 2 Formen rotgestrichener Ware aus Gondelsheim (1), Bopfingen (2), Hemmingen (3), Heidelberg-Kirchheim (4), Heilbronn (5) und Rheinsheim (6).

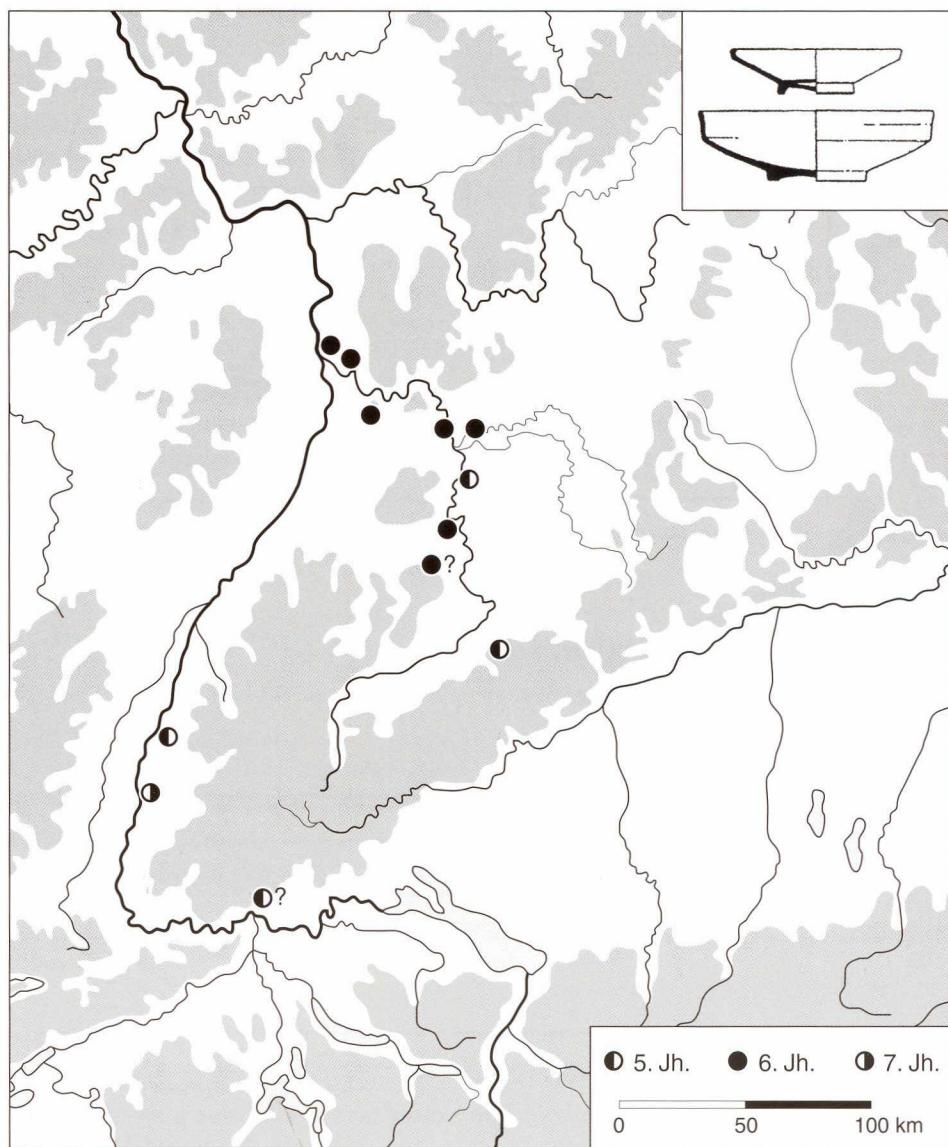


Abb. 3 Verbreitung rotgestrichener Teller rechts des Rheins.

Ebenso erstaunt, daß keines der aufgeführten Stücke von Fundorten rechts des Rheins eine Weißbemalung trägt – vielleicht abgesehen vom Runden Berg, wo aber, wie oben schon angemerkt, nicht zwischen echter Sigillata und rotgestrichener Ware unterschieden wurde. Die Mayener Werkstätten übernahmen zwar die Dekoration der Gefäßoberflächen mittels Rollrädchen nicht von der Argonnen-

Sigillata, dafür setzten sie aber in stärkerem Maße Weißmalerei ein. Nach der letzten Zusammenstellung durch Helmut Roth von 1985 gab es einschlägig verzierte "rotgestrichene" Ware an einem knappen Dutzend Orten im Mittelrheingebiet. Von den in der Zwischenzeit neu hinzugekommenen Plätzen südlich der Mainlinie liegt ebenfalls keiner rechtsrheinisch.

Auch an Mittel- und Niederrhein, wo „rotgestrichenes“ Geschirr häufiger als im Südwesten auftritt, dominieren im 6. Jahrhundert die Teller mit hohem Rand. Dies zeigt der Blick auf große Gräberfelder wie jene in Weilbach im Rheingau, Rübenach bei Koblenz, Rödingen, Köln-Junkersdorf oder Krefeld-Gellep. Es hat somit fast den Anschein, als stellten diese Gefäße einen Teil einer fränkischen „Normausstattung“ dar, denn auch der nordöstlichste Vertreter der „rotgestrichenen“ Ware in Grab 1/81 des in seinem Beigabengut stark fränkisch beeinflussten Bestattungsplatzes im thüringischen Alach bei Erfurt ist ein solcher Teller.

Die obige Zusammenstellung macht darüber hinaus auch deutlich, daß mit Ausnahme der Mengener Scherbe keines der übrigen südwestdeutschen Vorkommen der „rotgestrichenen“ Ware ins 7. Jahrhundert datiert. Da die Ware in der näheren und weiteren Umgebung des Herstellungsortes Mayen in der jüngeren Merowingerzeit in Gräbern und Siedlungen noch gut faßbar ist, zeigt sich demnach eine deutliche Schrumpfung des Absatzgebietes.

In der Zeit um und nach 600 zeichnet sich innerhalb der fränkischen Keramik im gesamten merowingischen Reich ein Wandel ab. Der Formenbestand wird nun stark reduziert, viele Gefäße verschwinden ganz aus dem Formenschatz.

Entlang von Oberrhein und unterem Neckar gibt es bei dem augenscheinlich geringeren Bedarf an offenen Keramikgefäßen nun keine Nachfrage mehr nach von weither aus der Eifel zu importierenden Schüsseln, Schalen und Tellern.

#### Literatur (ohne Nachweis der einzelnen Fundorte)

M. Feller/Brulet, Recherches sur les ateliers de céramique gallo-romains en Argonne: 1. Prospection-inventaire dans le massif de Hesse et le site de production des Allieux 1. *Archaeologia Mosellana* 3, 1998, 229 ff. – U. Gross, Altstücke? Zu Vorkommen von Gefäßen des Typs Niederbieber 81 in frühmittelalterlichen Zusammenhängen. *Archäologisches Korrespondenzblatt* 26, 1996, 83 ff. – Ch. Neuffer-Müller, Die rotgestrichene, weißbemalte Keramik des Mittelrheingebietes. *Bonner Jahrbücher* 162, 1962, 175 ff. – M. Redknap, Die römischen und mittelalterlichen Töpfereien in Mayen. *Berichte zur Archäologie an Mittelrhein und Mosel* (= *Trierer Zeitschrift*, Beiheft 24) (Trier 1999) 225 ff. – H. Roth, Zum Handel der Merowingerzeit auf Grund ausgewählter archäologischer Quellen. In: K. Düwel u.a. (Hrsg.), *Untersuchungen zu Handel und Verkehr der vor- und frühgeschichtlichen Zeit in Mittel- und Nordeuropa*. Teil 3. *Der Handel des frühen Mittelalters* (Göttingen 1985) 173 ff. Abb. 4.